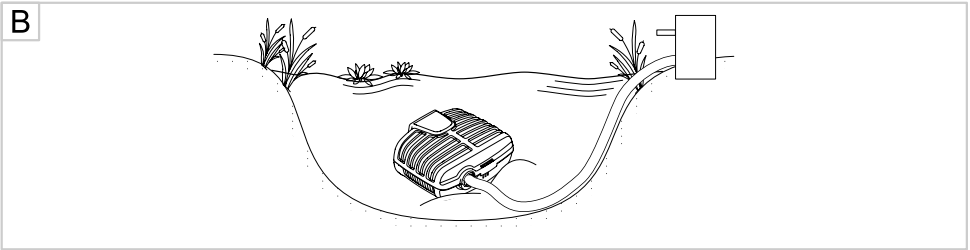
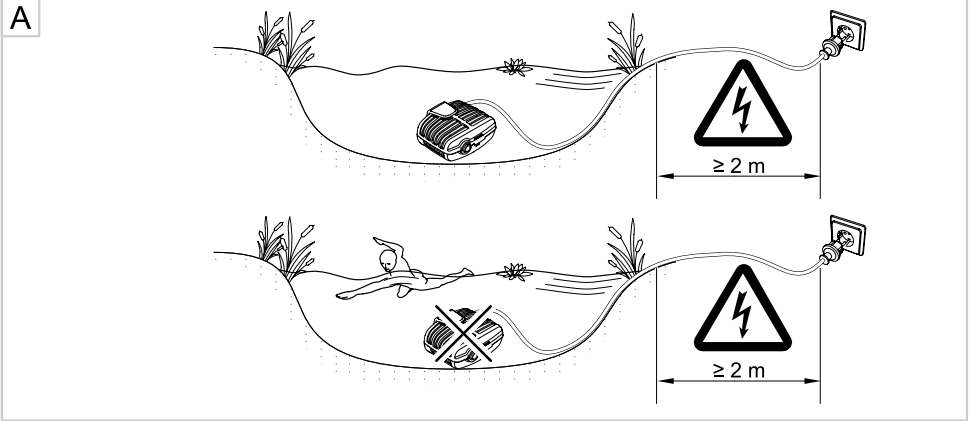




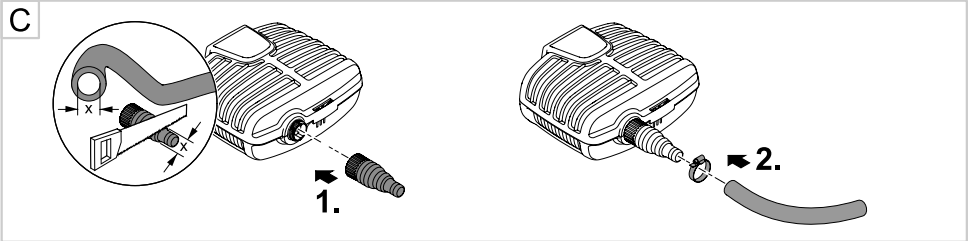
AquaMax Eco Classic **2500/3500/5500/8500/11500/14500**

- DE Gebrauchsanleitung
- GB Operating instructions
- FR Notice d'emploi
- NL Gebruiksaanwijzing
- ES Instrucciones de uso
- PT Instruções de uso
- IT Istruzioni d'uso
- DK Brugsanvisning
- NO Bruksanvisning
- SE Bruksanvisning
- FI Käyttöohje
- HU Használati útmutató
- PL Instrukcja użytkowania
- CZ Návod k použití
- SK Návod na použitie
- SI Navodila za uporabo
- HR Uputa o upotrebi
- RO Instrucțiuni de folosință
- BG Упътване за употреба
- UA Посібник з експлуатації
- RU Руководство по эксплуатации
- CN 使用说明书

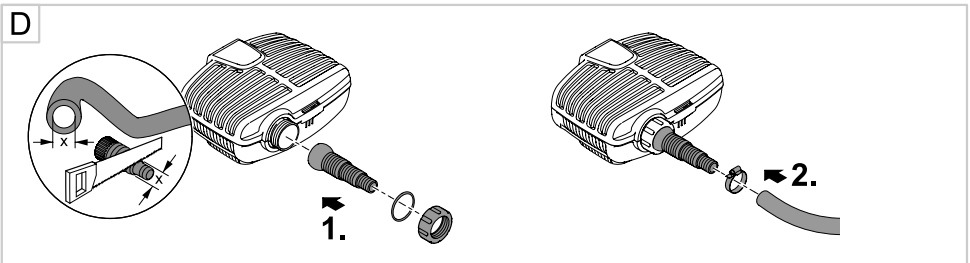




Aquamax Eco Classic 2500

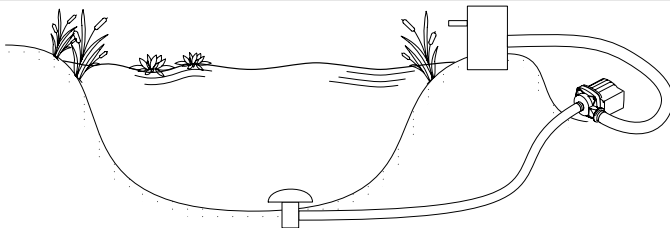


Aquamax Eco Classic 3500/5500/8500/11500/14500

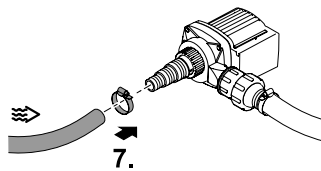
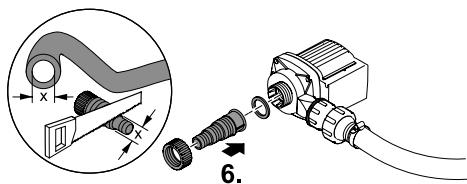
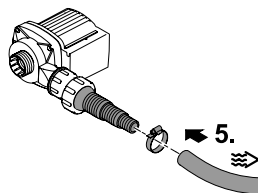
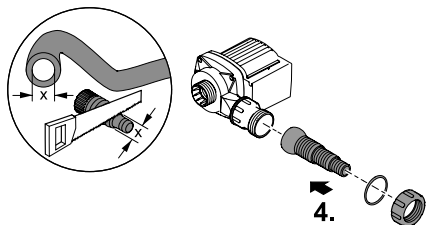
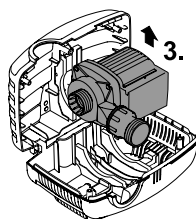
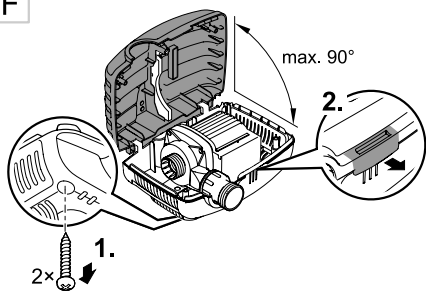


Aquamax Eco Classic 3500/5500/8500/11500/14500

E

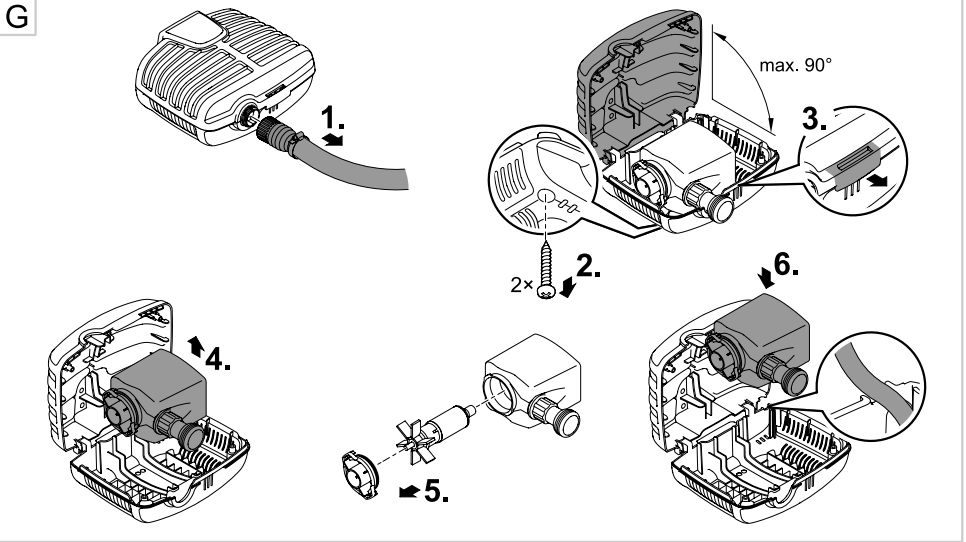


F

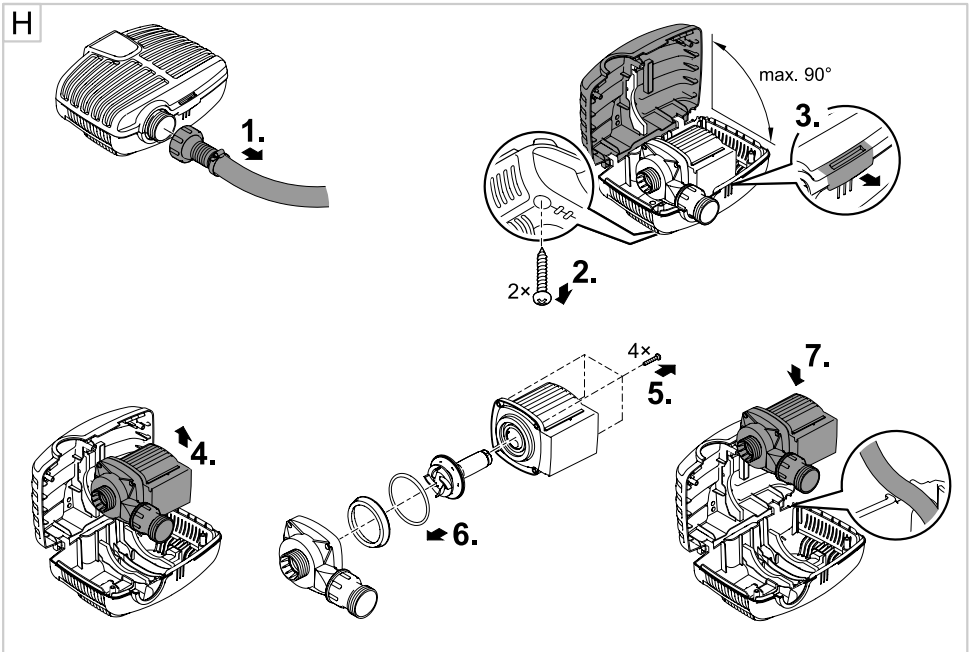




Aquamax Eco Classic 2500



Aquamax Eco Classic 3500/5500/8500/11500/14500



Original Gebrauchsanleitung

Hinweise zu dieser Gebrauchsanleitung

Willkommen bei OASE Living Water. Mit dem Kauf des Produkks **Aquamax Eco Classic 2500, 3500, 5500, 8500, 11500, 14500** haben Sie eine gute Wahl getroffen.

Lesen Sie vor der ersten Benutzung des Gerätes die Anleitung sorgfältig und machen Sie sich mit dem Gerät vertraut. Alle Arbeiten an und mit diesem Gerät dürfen nur gemäß der vorliegenden Anleitung durchgeführt werden.

Beachten Sie unbedingt die Sicherheitshinweise für den richtigen und sicheren Gebrauch.

Bewahren Sie diese Anleitung sorgfältig auf. Bei Besitzerwechsel geben Sie bitte die Anleitung weiter.

Symbole in dieser Anleitung

Die in dieser Gebrauchsanleitung verwendeten Symbole haben folgende Bedeutung:



Gefahr von Personenschäden durch gefährliche elektrische Spannung

Das Symbol weist auf eine unmittelbar drohende Gefahr hin, die den Tod oder schwere Verletzungen zur Folge haben kann, wenn die entsprechenden Maßnahmen nicht getroffen werden.



Gefahr von Personenschäden durch eine allgemeine Gefahrenquelle

Das Symbol weist auf eine unmittelbar drohende Gefahr hin, die den Tod oder schwere Verletzungen zur Folge haben kann, wenn die entsprechenden Maßnahmen nicht getroffen werden.



Wichtiger Hinweis für die störungsfreie Funktion.

Bestimmungsgemäße Verwendung

Aquamax Eco Classic 2500, 3500, 5500, 8500, 11500, 14500, im weiteren "Gerät" genannt, und alle anderen Teile aus dem Lieferumfang dürfen ausschließlich wie folgt verwendet werden:

- Zum Pumpen von normalem Teichwasser für Filter, Wasserfall und Bachlaufanlagen.
- Betrieb unter Einhaltung der technischen Daten.

Für das Gerät gelten folgende Einschränkungen:

- Nicht in Schwimmteichen verwenden.
- Niemals andere Flüssigkeiten als Wasser fördern.
- Niemals ohne Wasserdurchfluss betreiben.
- Nicht für gewerbliche oder industrielle Zwecke verwenden.
- Nicht in Verbindung mit Chemikalien, Lebensmitteln, leicht brennbaren oder explosiven Stoffen einsetzen.
- Nicht an die Hauswasserversorgung anschließen.

Sicherheitshinweise

Die Firma **OASE** hat dieses Gerät nach dem aktuellen Stand der Technik und den bestehenden Sicherheitsvorschriften gebaut. Trotzdem können von diesem Gerät Gefahren für Personen und Sachwerte ausgehen, wenn das Gerät unsachgemäß bzw. nicht dem Verwendungszweck entsprechend eingesetzt wird oder wenn die Sicherheitshinweise nicht beachtet werden.

Aus Sicherheitsgründen dürfen Kinder und Jugendliche unter 16 Jahren sowie Personen, die mögliche Gefahren nicht erkennen können oder nicht mit dieser Gebrauchsanleitung vertraut sind, dieses Gerät nicht benutzen. Kinder müssen beaufsichtigt werden, um sicherzustellen, dass sie nicht mit dem Gerät spielen.

Gefahren durch die Kombination von Wasser und Elektrizität

- Die Kombination von Wasser und Elektrizität kann bei nicht vorschriftsmäßigem Anschluss oder unsachgemäßer Handhabung zum Tod oder zu schweren Verletzungen durch Stromschlag führen.
- Bevor Sie in das Wasser greifen, immer alle im Wasser befindlichen Geräte spannungsfrei schalten.

Vorschriftsmäßige elektrische Installation

- Elektrische Installationen müssen den nationalen Errichterbestimmungen entsprechen und dürfen nur von einer Elektrofachkraft vorgenommen werden.
- Eine Person gilt als Elektrofachkraft, wenn sie auf Grund ihrer fachlichen Ausbildung, Kenntnisse und Erfahrungen befähigt und berechtigt ist, die ihr übertragenen Arbeiten zu beurteilen und durchzuführen. Das Arbeiten als Fachkraft umfasst auch das Erkennen möglicher Gefahren und das Beachten einschlägiger regionaler und nationaler Normen, Vorschriften und Bestimmungen.
- Bei Fragen und Problemen wenden Sie sich an eine Elektrofachkraft.
- Der Anschluss des Gerätes ist nur erlaubt, wenn die elektrischen Daten von Gerät und Stromversorgung übereinstimmen. Die Gerätedaten befinden sich auf dem Typenschild am Gerät, oder auf der Verpackung, oder in dieser Anleitung.
- Das Gerät muss über eine Fehlerstrom-Schutzeinrichtung mit einem Bemessungsfehlerstrom von maximal 30 mA abgesichert sein.

- Verlängerungsleitungen und Stromverteiler (z.B. Steckdosenleisten) müssen für die Verwendung im Freien geeignet sein (spritzwassergeschützt).
- Netzanschlussleitungen dürfen keinen geringeren Querschnitt haben als Gummischlauchleitungen mit dem Kurzzeichen H05RN-F. Verlängerungsleitungen müssen der DIN VDE 0620 genügen.
- Schützen Sie Steckerverbindungen vor Feuchtigkeit.
- Schließen Sie das Gerät nur an einer vorschriftsmäßig installierten Steckdose an.

Sicherer Betrieb

- Bei defekten elektrischen Leitungen oder defektem Gehäuse darf das Gerät nicht betrieben werden.
- Tragen oder ziehen Sie das Gerät nicht an der elektrischen Leitung.
- Verlegen Sie alle Leitungen geschützt, so dass Beschädigungen ausgeschlossen sind und niemand darüber fallen kann.
- Öffnen Sie niemals das Gehäuse des Gerätes oder zugehöriger Teile, wenn Sie nicht ausdrücklich in der Anleitung dazu aufgefordert werden.
- Verwenden Sie nur Original-Ersatzteile und -Zubehör für das Gerät.
- Nehmen Sie niemals technische Änderungen am Gerät vor.
- Lassen Sie Reparaturen nur von OASE -autorisierten Kundendienststellen durchführen.
- Die Anschlussleitungen können nicht ersetzt werden. Bei einer beschädigten Leitung muss das Gerät bzw. die Komponente entsorgt werden.
- Betreiben Sie das Gerät nur, wenn sich keine Personen im Wasser aufhalten!
- Halten Sie die Steckdose und den Netzstecker trocken.

Wichtig! Das Gerät ist mit einem Permanentmagneten ausgestattet. Das Magnetfeld kann Herzschrittmacher beeinflussen.

Aufstellen und Anschließen

A



Achtung! Gefährliche elektrische Spannung.

Mögliche Folgen: Tod oder schwere Verletzungen beim Betrieb dieses Gerätes in einem Schwimmteich.

Schutzmaßnahmen:

- Gerät nicht in einem Schwimmteich betreiben.
- Nationale und regionale Vorschriften einhalten.



Achtung! Gefährliche elektrische Spannung.

Mögliche Folgen: Tod oder schwere Verletzungen.

Schutzmaßnahmen:

- Bevor Sie ins Wasser greifen Netzstecker aller im Wasser befindlichen Geräte ziehen.
- Vor Arbeiten am Gerät Netzstecker am Gerät ziehen.
- Gegen unbeabsichtigtes Wiedereinschalten sichern.

Aquamax Eco Classic 2500

Gerät im Teich betreiben

B

Die Pumpe liegt im Teich. Das Rücklaufsystem, z. B. ein Teichfilter, ist am Pumpenausgang angeschlossen.

So gehen Sie vor:

C

1. Die Stufenschlauchtülle auf den Ausgang schrauben.
 - Stufenschlauchtülle kürzen und entgraten, so dass der Tüllendurchmesser dem verwendeten Schlauchdurchmesser entspricht.
2. Den Schlauch auf die Stufenschlauchtülle stecken und mit einer Schlauchschelle sichern.

Aquamax Eco Classic 3500/5500/8500/11500/14500

Gerät im Teich betreiben

B

Die Pumpe liegt im Teich. Das Rücklaufsystem, z. B. ein Teichfilter, ist am Pumpenausgang angeschlossen.

So gehen Sie vor:

D

1. Die Stufenschlauchtülle mit Überwurfmutter und Dichtung auf den Ausgang schrauben.
 - Stufenschlauchtülle kürzen und entgraten, so dass der Tüllendurchmesser dem verwendeten Schlauchdurchmesser entspricht.
 - Vor dem Festziehen der Überwurfmutter die Stufenschlauchtülle ausrichten.
2. Den Schlauch auf die Stufenschlauchtülle stecken und mit einer Schlauchschelle sichern.

Gerät außerhalb des Teichs betreiben

E

Die Pumpe liegt ohne Filtergehäuse außerhalb des Teichs. Am Pumpeneingang ist z. B. ein Satellitenfilter oder Skimmer angeschlossen. Das Rücklaufsystem, z. B. ein Teichfilter, ist am Pumpenausgang angeschlossen. Stellen Sie das Gerät so auf, dass es nicht der direkten Sonneneinstrahlung ausgesetzt ist (max. 40 °C).

So gehen Sie vor:

F

1. Die Schrauben entfernen.
 - Die Schrauben dienen als Transportsicherung und sind für den Betrieb nicht erforderlich.
2. Den Rasthaken betätigen und die Filteroberseite aufklappen.
3. Die Pumpe herausnehmen.
4. Die Stufenschlauchtülle mit Dichtung auf den Eingang schrauben.
 - Stufenschlauchtülle kürzen und entgraten, so dass der Tüllendurchmesser dem verwendeten Schlauchdurchmesser entspricht.
5. Den Schlauch auf die Stufenschlauchtülle stecken und mit einer Schlauchschelle sichern.
 - Vor dem Festziehen der Überwurfmutter die Stufenschlauchtülle ausrichten.
6. Die Stufenschlauchtülle mit Überwurfmutter und Dichtung auf den Ausgang schrauben.
 - Stufenschlauchtülle kürzen und entgraten, so dass der Tüllendurchmesser dem verwendeten Schlauchdurchmesser entspricht.
 - Vor dem Festziehen der Überwurfmutter die Stufenschlauchtülle ausrichten.
7. Den Schlauch auf die Stufenschlauchtülle stecken und mit einer Schlauchschelle sichern.

Inbetriebnahme



Achtung! Empfindliche elektrische Bauteile.

Mögliche Folge: Das Gerät wird zerstört.

Schutzmaßnahme: Gerät nicht an eine dimmbare Stromversorgung anschließen.

So stellen Sie die Stromversorgung her:

Einschalten: Netzstecker in die Steckdose stecken. Das Gerät schaltet sich sofort ein, wenn die Stromverbindung hergestellt ist.

Ausschalten: Netzstecker ziehen.

Aquamax Eco Classic 3500/5500/8500/11500/14500

Die Pumpe vollzieht bei Inbetriebnahme automatisch einen vorprogrammierten, ca. zweiminütigen Selbsttest (**Environmental Function Control (EFC)**). Die Pumpe erkennt, ob sie sich im Trockenlauf / Blockierung oder im getauchten Zustand befindet. Im Falle von Trockenlauf / bei Blockierung schaltet die Pumpe automatisch nach ca. 90 Sekunden aus. Im Störfall unterbrechen Sie die Stromzufuhr und „fluten Sie die Pumpe“ bzw. entfernen Sie das Hindernis. Danach können Sie das Gerät wieder in Betrieb nehmen.

Störungsbeseitigung

Störung	Ursache	Abhilfe
Die Pumpe läuft nicht an	Netzspannung fehlt	– Netzspannung überprüfen – Zuleitungen kontrollieren
Pumpe fördert nicht	Filtergehäuse verstopft	– Filterschalen reinigen
Fördermenge ungenügend	Filtergehäuse verstopft	– Filterschalen reinigen
	Zu hohe Verluste in den Zuleitungen	– Größeren Schlauchdurchmesser wählen – Stufenschlauchtülle auf Schlauchdurchmesser anpassen – Schlauchlänge auf nötiges Minimum reduzieren – Unnötige Verbindungsteile vermeiden
Pumpe schaltet nach kurzer Laufzeit ab	Starke Wasserverschmutzung	– Pumpe reinigen. Nach Abkühlen des Motors schaltet sich die Pumpe automatisch wieder ein.
	Wassertemperatur zu hoch	– Maximale Wassertemperatur von +35 °C einhalten. Nach Abkühlen des Motors schaltet sich die Pumpe automatisch wieder ein.
	Laufeinheit ist blockiert	– Netzstecker ziehen und Hindernis entfernen. Anschließend Pumpe wieder einschalten.
	Pumpe ist trocken gelaufen	– Pumpe fluten. Bei Betrieb im Teich das Gerät vollständig untertauchen.

Reinigung und Wartung



Achtung! Gefährliche elektrische Spannung.

Mögliche Folgen: Tod oder schwere Verletzungen.

Schutzmaßnahmen:

- Bevor Sie ins Wasser greifen Netzstecker aller im Wasser befindlichen Geräte ziehen.
- Vor Arbeiten am Gerät Netzstecker am Gerät ziehen.
- Gegen unbeabsichtigtes Wiedereinschalten sichern.

Gerät reinigen

Reinigen Sie das Gerät bei Bedarf mit klarem Wasser und mit einer weichen Bürste.

- Verwenden Sie auf keinen Fall aggressive Reinigungsmittel oder chemische Lösungen, da dadurch das Gehäuse angegriffen oder die Funktion beeinträchtigt werden kann.
- Bei hartnäckigen Verkalkungen kann zur Reinigung der Pumpe auch ein essig- und chlorfreier haushaltsüblicher Reiniger verwendet werden. Pumpe danach gründlich mit klarem Wasser reinigen.

Aquamax Eco Classic 2500

- Bei nachlassender Leistung das Filtergehäuse mit einer weichen Bürste unter fließendem Wasser reinigen.

Pumpe reinigen

So gehen Sie vor:

- G
- 1. Die Stufenschlauchtülle abschrauben.
- 2. Die Schrauben entfernen.
 - Die Schrauben dienen als Transportsicherung und sind für den Betrieb nicht erforderlich.
- 3. Den Rasthaken betätigen und die Filteroberseite aufklappen.
- 4. Die Pumpe herausnehmen.
- 5. Das Pumpengehäuse abdrehen und Laufeinheit herausziehen.
 - Alle Teile unter fließendem Wasser und mit einer weichen Bürste reinigen, beschädigte Teile ersetzen.
- 6. Gerät in umgekehrter Reihenfolge zusammenbauen.
 - Die Leitung der Pumpe so in die Kabelöffnung der Filterunterschale legen, dass die Leitung beim Schließen des Filtergehäuses nicht gequetscht wird.

Aquamax Eco Classic 3500/5500/8500/11500/14500

- Bei nachlassender Leistung das Filtergehäuse mit einer weichen Bürste unter fließendem Wasser reinigen.

Pumpe reinigen

So gehen Sie vor:

- H
- 1. Die Stufenschlauchtülle abschrauben.
- 2. Die Schrauben entfernen.
 - Die Schrauben dienen als Transportsicherung und sind für den Betrieb nicht erforderlich.
- 3. Den Rasthaken betätigen und die Filteroberseite aufklappen.
- 4. Die Pumpe herausnehmen.
- 5. Die Schrauben entfernen.
- 6. Das Pumpengehäuse mit Haltering, Dichtung und Laufeinheit abnehmen.
 - Alle Teile unter fließendem Wasser und mit einer weichen Bürste reinigen, beschädigte Teile ersetzen.
- 7. Gerät in umgekehrter Reihenfolge zusammenbauen.
 - Die Leitung der Pumpe so in die Kabelöffnung der Filterunterschale legen, dass die Leitung beim Schließen des Filtergehäuses nicht gequetscht wird.

Verschleißteile

Die Laufeinheit ist ein Verschleißteil und unterliegt nicht der Gewährleistung.

Lagern/Überwintern

Bei Frost muss das Gerät deinstalliert werden. Führen Sie eine gründliche Reinigung durch und prüfen Sie das Gerät auf Beschädigungen.



Bewahren Sie das Gerät in Wasser getaucht oder mit Wasser befüllt und frostfrei auf. Den Stecker nicht überfluten!

Reparatur

Ein beschädigtes Gerät kann nicht repariert werden und darf nicht weiter betrieben werden. Entsorgen Sie das Gerät fachgerecht.

Entsorgung



Dieses Gerät darf nicht als Hausmüll entsorgt werden! Nutzen Sie bitte das dafür vorgesehene Rücknahmesystem. Machen Sie das Gerät vorher durch Abschneiden der Kabel unbrauchbar.

Translation of the original Operating Instructions

Information about these operating instructions

Welcome to OASE Living Water. You made a good choice with the purchase of this product **Aquamax Eco Classic 2500, 3500, 5500, 8500, 11500, 14500**.

Prior to commissioning the unit, please read the instructions of use carefully and fully familiarise yourself with the unit. Ensure that all work on and with this unit is only carried out in accordance with these instructions.

Adhere to the safety information for the correct and safe use of the unit.

Keep these instructions in a safe place! Please also hand over the instructions when passing the unit on to a new owner.

Symbols used in these instructions

The symbols used in this operating manual have the following meanings:



Risk of injury to persons due to dangerous electrical voltage

This symbol indicates an imminent danger, which can lead to death or severe injuries if the appropriate measures are not taken.



Risk of personal injury caused by a general source of danger

This symbol indicates an imminent danger, which can lead to death or severe injuries if the appropriate measures are not taken.



Important information for trouble-free operation.

Intended use

Aquamax Eco Classic 2500, 3500, 5500, 8500, 11500, 14500, in the following termed "unit", and all other parts from the delivery scope may be used exclusively as follows:

- For pumping normal pond water for filters, waterfalls and water courses.
- Operation under observance of the technical data.

The following restrictions apply to the unit:

- Do not use in swimming ponds.
- Never use the unit to convey fluids other than water.
- Never run the unit without water.
- Do not use for commercial or industrial purposes.
- Do not use in conjunction with chemicals, foodstuff, easily flammable or explosive substances.
- Do not connect to the domestic water supply.

Safety information

The company **OASE** has built this unit according to the state of the art and the valid safety regulations. Despite the above, hazards for persons and assets can emanate from this unit if it is used in an improper manner or not in accordance with its intended use, or if the safety instructions are ignored.

For safety reasons, children and young persons under 16 years of age as well as persons who cannot recognise possible danger or who are not familiar with these operating instructions, are not permitted to use the unit. Keep children under supervision to ensure that they do not play with the unit.

Hazards encountered by the combination of water and electricity

- The combination of water and electricity can lead to death or severe injury from electrocution, if the unit is incorrectly connected or misused.
- Prior to reaching into the water, always switch off the mains voltage to all units used in the water.

Correct electrical installation

- Electrical installations must meet the national regulations and may only be carried out by a qualified electrician.
- A person is regarded as a qualified electrician, if, due to his/her vocational education, knowledge and experience, he or she is capable of and authorised to judge and carry out the work commissioned to him/her. Working as a qualified person also includes the recognition of possible hazards and the adherence to the pertinent regional and national standards, rules and regulations.
- For your own safety, please consult a qualified electrician.
- The unit may only be connected when the electrical data of the unit and the power supply coincide. The unit data is to be found on the unit type plate or on the packaging, or in this manual.
- Ensure that the unit is fused for a rated fault current of max. 30 mA by means of a fault current protection device.
- Extension cables and power distributors (e.g. outlet strips) must be suitable for outdoor use.

- Ensure that the power connection cable cross section is not smaller than that of the rubber sheath with the identification H05RN-F. Extension cables must meet DIN VDE 0620.
- Protect the plug connections from moisture.
- Only plug the unit into a correctly fitted socket.

Safe operation

- Never operate the unit if either the electrical cables or the housing are defective!
- Do not carry or pull the unit by its electrical cable.
- Route all cables such that damage is excluded and nobody can trip over them.
- Never open the unit housing or its attendant components, unless this is explicitly required in the operating instructions.
- Only use original spare parts and accessories for the unit.
- Never carry out technical modifications to the unit.
- Only have repairs carried out by customer service points authorised by OASE.
- The power connection cables cannot be replaced. When the cable is damaged, the unit or the component needs to be disposed of.
- Only operate the unit if no persons are in the water!
- Keep the socket and power plug dry.

Important! The unit is equipped with a permanent magnet. The magnetic field may affect the function of pacemakers.

Installation and connection

A



Attention! Dangerous electrical voltage.

Possible consequences: Death or serious injuries due to operation of this unit in a swimming pond.

Protective measures:

- Do NOT use this unit in a swimming pond.
- Adhere to national and regional regulations.



Attention! Dangerous electrical voltage.

Possible consequences: Death or severe injury.

Protective measures:

- Prior to reaching into the water, disconnect the power supply to all units used in the water.
- Disconnect the power plug prior to carrying out work on the unit.

Aquamax Eco Classic 2500

Operating the unit in the pond

B

The pump is in the pond. The return system, e.g. a pond filter, is connected to the pump outlet.

How to proceed:

C

1. Screw the stepped hose adapter to the outlet.
 - Shorten and deburr the stepped hose adapter such that the adapter diameter matches the hose diameter used.
2. Connect the hose with the stepped hose adapter and secure with a hose clip.

Aquamax Eco Classic 3500/5500/8500/11500/14500

Operating the unit in the pond

B

The pump is in the pond. The return system, e.g. a pond filter, is connected to the pump outlet.

How to proceed:

D

1. Screw the stepped hose adapter including union nut and sealing ring to the outlet.
 - Shorten and deburr the stepped hose adapter such that the adapter diameter matches the hose diameter used.
 - Align the stepped hose adapter prior to tightening the union nut.
2. Connect the hose with the stepped hose adapter and secure with a hose clip.

Operating the unit outside of the pond

E
 The pump is outside the pond, without filter housing. A satellite filter or skimmer, for instance, is connected to the pump inlet. The return system, e.g. a pond filter, is connected to the pump outlet.
 Install the unit so that it is not exposed to direct sun radiation (max. 40 °C).

How to proceed:

- F
1. Remove screws.
 - The screws are used as transport protection and not required for operation.
 2. Actuate the engagement hook and fold up the strainer top casing.
 3. Remove pump.
 4. Screw the stepped hose adapter including sealing ring onto the inlet.
 - Shorten and deburr the stepped hose adapter such that the adapter diameter matches the hose diameter used.
 5. Connect the hose with the stepped hose adapter and secure with a hose clip.
 - Align the stepped hose adapter prior to tightening the union nut.
 6. Screw the stepped hose adapter including union nut and sealing ring to the outlet.
 - Shorten and deburr the stepped hose adapter such that the adapter diameter matches the hose diameter used.
 - Align the stepped hose adapter prior to tightening the union nut.
 7. Connect the hose with the stepped hose adapter and secure with a hose clip.

Start-up



Attention! Sensitive electrical components.
Possible consequence: The unit will be destroyed.
Protective measure: Do not connect the unit to a dimmable power supply.

This is how to connect the power supply:

Switching on: Connect power plug to the socket. The unit switches on immediately when the power connection is established.

Switching off: Disconnect the power plug.

Aquamax Eco Classic 3500/5500/8500/11500/14500

When started up, the pump automatically performs a pre-programmed self-test of approx. two minutes length (**Environmental Function Control (EFC)**). The pump detects if it is running dry / blocked or submerged. The pump switches off automatically after approx. 90 seconds if it runs dry (is blocked). In the event of a malfunction, disconnect the power supply and flood the pump or remove the obstacle. Following this, the unit can be restarted.

Remedy of faults

Malfunction	Cause	Remedy
Pump does not start	No mains voltage	<ul style="list-style-type: none"> – Check mains voltage – Check supply lines
Pump does not deliver	Filter housing clogged	– Clean strainer casings
Insufficient delivered quantity	Filter housing clogged	– Clean strainer casings
	Excessive loss in the supply lines	<ul style="list-style-type: none"> – Select larger hose diameter – Adapt stepped hose adapter to hose diameter – Reduce hose length to reduce frictional loss – Avoid unnecessary connection elements
Pump switches off after a short running period	Excessively soiled water	– Clean pump. The pump automatically switches on again once the motor has cooled down.
	Water temperature too high	– Note maximum water temperature of + 35°C. The pump automatically switches on again once the motor has cooled down.
	Impeller unit blocked	– Disconnect the power supply and remove obstacle. Then switch the pump on again.
	Pump has run dry	– Flood pump. Fully submerge the unit when operated in the pond.

Maintenance and cleaning



Attention! Dangerous electrical voltage.

Possible consequences: Death or severe injury.

Protective measures:

- Prior to reaching into the water, disconnect the power supply to all units used in the water.
- Disconnect the power plug prior to carrying out work on the unit.

Cleaning the unit

If necessary, clean the unit with clear water using a soft brush.

- Never use aggressive cleaning agents or chemical solutions. These could attack the housing surface or impair the function.
- In the event of stubborn furring (calcium deposits), a common household cleaner free from vinegar and chlorine can be used. Subsequently, clean the pump thoroughly using clear water.

Aquamax Eco Classic 2500

- In the event of the filter housing capacity reducing, clean the unit under running water using a brush.

Clean pump

How to proceed:

G

1. Screw off the stepped hose adapter.
2. Remove screws.
 - The screws are used as transport protection and not required for operation.
3. Actuate the engagement hook and fold up the strainer top casing.
4. Remove pump.
5. Unscrew the pump housing and pull out the impeller unit.
 - Clean all components under running water using a soft brush, replace damage parts.
6. Reassemble the unit in the reverse order.
 - Place the pump cable into the cable opening of the bottom strainer casing such that the cable will not be crushed when closing the filter housing.

Aquamax Eco Classic 3500/5500/8500/11500/14500

- In the event of the filter housing capacity reducing, clean the unit under running water using a brush.

Clean pump

How to proceed:

H

1. Screw off the stepped hose adapter.
2. Remove screws.
 - The screws are used as transport protection and not required for operation.
3. Actuate the engagement hook and fold up the strainer top casing.
4. Remove pump.
5. Remove screws.
6. Remove the pump housing including its holding ring, sealing and impeller unit.
 - Clean all components under running water using a soft brush, replace damage parts.
7. Reassemble the unit in the reverse order.
 - Place the pump cable into the cable opening of the bottom strainer casing such that the cable will not be crushed when closing the filter housing.

Wear parts

The impeller unit is a wearing part and does not fall under the warranty.

Storage/Over-wintering

Remove the unit at temperatures below zero degrees centigrade. Thoroughly clean and check the unit for damage.



Store the unit immersed in water or filled with water in a frost-free place. Do not flood the power plug!

Repair

A damaged unit cannot be repaired and must be put out of operation. Dispose of the unit in accordance with the regulations.

Disposal



Do not dispose of this unit with domestic waste! For disposal purposes, please use the return system provided.
Disable the unit beforehand by cutting off the cables.

Traduction de la notice d'emploi originale

Remarques relatives à cette notice d'emploi

Bienvenue chez OASE Living Water. Avec l'acquisition du produit, **Aquamax Eco Classic 2500, 3500, 5500, 8500, 11500, 14500** vous avez fait le bon choix.

Avant la première utilisation de l'appareil, lire attentivement cette notice d'emploi et se familiariser avec l'appareil. Tous les travaux effectués avec et sur cet appareil devront être exécutés conformément aux directives ci-jointes.

Respecter impérativement les consignes de sécurité relatives à une utilisation correcte et en toute sécurité.

Conserver soigneusement cette notice d'emploi. Lors d'un changement de propriétaire, prière de transmettre également cette notice d'emploi.

Symboles dans cette notice d'emploi

Les symboles utilisés dans cette notice d'emploi ont les significations suivantes :



Risque de dommages aux personnes dû à une tension électrique dangereuse

Le symbole attire l'attention sur un danger directement imminent pouvant entraîner la mort ou des blessures graves si les mesures correspondantes ne sont pas prises.



Risque de dommages aux personnes dû à une source de danger générale

Le symbole attire l'attention sur un danger directement imminent pouvant entraîner la mort ou des blessures graves si les mesures correspondantes ne sont pas prises.



Consigne importante pour un fonctionnement exempt de dérangement.

Utilisation conforme à la finalité

Aquamax Eco Classic 2500, 3500, 5500, 8500, 11500, 14500, appelé par la suite "appareil", et toutes les autres pièces faisant partie de la livraison ne peuvent être utilisées que comme suit :

- Pour le pompage d'eau normale d'étang pour filtres, cascades et cours d'eau.
- Exploitation dans le respect des données techniques.

Les restrictions suivantes sont valables pour l'appareil :

- Ne pas utiliser dans des piscines naturelles.
- Ne jamais refouler des liquides autres que de l'eau.
- Ne jamais utiliser sans débit d'eau.
- Ne pas utiliser à des fins commerciales ou industrielles.
- Ne pas utiliser en relation avec des produits chimiques, des produits alimentaires, des matériaux facilement inflammables ou explosifs.
- A ne pas raccorder à l'alimentation en eau potable.

Consignes de sécurité

La société **OASE** a construit cet appareil selon l'état actuel des connaissances techniques et les consignes de sécurité en vigueur. Toutefois des dangers pour les personnes et les biens peuvent émaner de cet appareil lorsque celui-ci est utilisé de manière non appropriée voire non conforme à sa finalité ou lorsque les informations de sécurité ne sont pas respectées.

Pour des raisons de sécurité, les enfants et les mineurs de moins de 16 ans ainsi que les personnes n'étant pas en mesure de reconnaître les dangers ou n'ayant pas pris connaissance de cette notice d'emploi ne sont pas autorisés à utiliser cet appareil ! Les enfants doivent être sous surveillance pour s'assurer qu'ils ne jouent pas avec l'appareil.

Dangers dus à la combinaison d'eau et d'électricité

- La combinaison d'eau et d'électricité peut entraîner des blessures graves ou la mort par électrocution en présence de raccordements non conformes ou d'une utilisation inappropriée.
- Toujours mettre hors tension tous les appareils se trouvant dans l'eau avant tout contact avec l'eau.

Installation électrique correspondant aux prescriptions

- Les installations électriques doivent correspondre aux règlements d'installation nationaux et être réalisées uniquement par une personne spécialisée dans les montages électriques.
- Une personne est considérée comme personnel spécialisé dans les montages électriques lorsqu'elle est capable et habilitée à apprécier et réaliser les travaux qui lui sont confiés en raison de sa formation technique, de ses connaissances et de son expérience. Le travail d'une personne qualifiée comprend également l'identification de dangers éventuels et le respect des normes régionales et nationales en vigueur, des règlements et des dispositions.
- En cas de questions et de problèmes, prière de vous adresser à un électricien.
- Le raccordement de l'appareil est autorisé uniquement lorsque les données électriques de l'appareil et l'alimentation électrique correspondent. Les données de l'appareil sont indiquées sur la plaque signalétique de l'appareil, ou sur l'emballage, ou dans cette notice d'emploi.
- Veiller à ce que l'appareil soit absolument protégé par fusible par le biais d'une protection différentielle avec un courant assigné de 30 mA maximum.

- Les câbles de rallonge et le distributeur de courant (par ex. blocs multiprises) doivent être conçus pour une utilisation en extérieur (protégé contre les projections d'eau).
- La section des lignes de raccordement du secteur ne doit pas être inférieure à celle des câbles souples sous caoutchouc portant l'identification H05RN-F. Les câbles de rallonge doivent être conformes à la norme DIN VDE 0620.
- Protéger les raccordements à fiche contre l'humidité.
- Raccorder l'appareil uniquement à une prise installée conformément à la réglementation.

Exploitation sécurisée

- Ne pas utiliser l'appareil en cas de défectuosité des lignes électriques ou du carter.
- Ne pas porter, ni tirer l'appareil par le câble électrique.
- Poser tous les câbles de manière à ce qu'ils soient protégés contre d'éventuels endommagements et ne puissent pas provoquer la chute d'une personne.
- Ne jamais ouvrir le carter de l'appareil ou des parties y appartenant si cela n'est pas expressément indiqué dans la notice d'emploi.
- N'utiliser que des pièces de rechange et des accessoires d'origine pour l'appareil.
- Ne jamais procéder à des modifications techniques sur l'appareil.
- Ne faire effectuer les réparations que par des SAV autorisés par OASE.
- Les câbles de raccordement ne sont pas interchangeables. Au cas où un câble de raccordement serait endommagé, l'appareil ou le composant doit être éliminé.
- Ne pas utiliser l'appareil lorsque des personnes se trouvent dans l'eau !
- Tenir la prise de courant et la prise de secteur au sec.

Important! L'appareil est équipé d'un aimant permanent. Le champ magnétique peut influencer un stimulateur cardiaque.

Mis en place et raccordement

A



Attention ! Tension électrique dangereuse.

Conséquences éventuelles : Mort ou blessures graves découlant du fonctionnement de cet appareil dans un étang de baignade.

Mesures de protection :

- Ne pas utiliser l'appareil dans un étang de baignade.
- Respecter les règlements nationaux et régionaux.



Attention ! Tension électrique dangereuse.

Conséquences éventuelles : mort ou blessures graves.

Mesures de protection :

- Retirer la prise de secteur de tous les appareils se trouvant dans l'eau avant de toucher l'eau.
- Retirer la prise de secteur de l'appareil avant de procéder à des travaux sur l'appareil !

Aquamax Eco Classic 2500

Exploiter l'appareil dans le bassin/l'étang

B

La pompe est dans le bassin/l'étang. Le système de recirculation, p. ex. un filtre de bassin, est raccordé à la sortie de la pompe.

Voici comment procéder :

C

1. Visser l'embout à étages sur la sortie.
 - Raccourcir et ébarber l'embout à étages de sorte que le diamètre de l'embout corresponde au diamètre de tuyau utilisé
2. Brancher le tuyau sur l'embout à étages et le bloquer au moyen d'un collier de serrage.

Aquamax Eco Classic 3500/5500/8500/11500/14500

Exploiter l'appareil dans le bassin/l'étang

B

La pompe est dans le bassin/l'étang. Le système de recirculation, p. ex. un filtre de bassin, est raccordé à la sortie de la pompe.

Voici comment procéder :

D

1. Visser l'embout à étages, avec écrou-raccord et joint, sur la sortie.
 - Raccourcir et ébarber l'embout à étages de sorte que le diamètre de l'embout corresponde au diamètre de tuyau utilisé
 - Avant de serrer l'écrou-raccord à fond, aligner l'embout à étages.
2. Brancher le tuyau sur l'embout à étages et le bloquer au moyen d'un collier de serrage.

Exploiter l'appareil hors du bassin/de l'étang

E

La pompe se trouve sans carter de filtre hors du bassin. Un filtre satellite ou un skimmer p. ex. est raccordé à l'entrée de la pompe. Le système de recirculation, p. ex. un filtre de bassin, est raccordé à la sortie de la pompe. Placer l'appareil de telle sorte qu'il ne soit pas exposé directement au rayonnement solaire (max. 40 °C).

Voici comment procéder :

F

1. Enlever les vis.
 - Les vis servent de sécurité de transport et ne sont pas requises pour le fonctionnement.
2. Actionner le crochet et rabattre la coque supérieure du filtre pour l'ouvrir.
3. Enlever la pompe.
4. Visser l'embout à étages, joint compris, sur l'entrée.
 - Raccourcir et ébarber l'embout à étages de sorte que le diamètre de l'embout corresponde au diamètre de tuyau utilisé
5. Brancher le tuyau sur l'embout à étages et le bloquer au moyen d'un collier de serrage.
 - Avant de serrer l'écrou-raccord à fond, aligner l'embout à étages.
6. Visser l'embout à étages, avec écrou-raccord et joint, sur la sortie.
 - Raccourcir et ébarber l'embout à étages de sorte que le diamètre de l'embout corresponde au diamètre de tuyau utilisé
 - Avant de serrer l'écrou-raccord à fond, aligner l'embout à étages.
7. Brancher le tuyau sur l'embout à étages et le bloquer au moyen d'un collier de serrage.

Mise en service



Attention ! Composants électriques fragiles.

Conséquence éventuelle : l'appareil est détruit.

Mesure de protection : raccorder l'appareil à une alimentation en courant avec variateur.

Méthode pour établir l'alimentation en courant :

Mise en circuit : Brancher la prise de secteur dans la prise de courant. L'appareil se met immédiatement en marche dès que la connexion avec le réseau est établie.

Mise hors circuit : Retirer la prise de secteur.

Aquamax Eco Classic 3500/5500/8500/11500/14500

A sa mise en service, la pompe effectue automatiquement un auto-contrôle préprogrammé d'une durée d'environ 2 minutes (**Environmental Function Control (EFC)**). La pompe passe reconnaît si elle se trouve en marche à sec / à l'état bloqué ou immergé. En cas de marche à sec / de blocage, la pompe se met automatiquement hors circuit après env. 90 secondes. Lors d'un dérangement, couper l'alimentation électrique, "immerger la pompe" ou bien retirer l'obstacle. Vous pouvez ensuite remettre l'appareil en service.

Élimination des dérangements

Dérangement	Cause	Remède
La pompe ne démarre pas	La tension du réseau manque	<ul style="list-style-type: none"> – Vérifier la tension de réseau électrique – Contrôler les conduites d'amenée
La pompe ne refoule pas	Carter du filtre bouché	– Nettoyer les enveloppes filtrantes
Débit de la pompe insuffisant	Carter du filtre bouché	– Nettoyer les enveloppes filtrantes
	Il y a des pertes trop importantes dans les conduites d'amenée	<ul style="list-style-type: none"> – Sélectionner un diamètre de tuyau plus grand – Adapter l'embout à étages au diamètre du tuyau – Réduire la longueur du tuyau au minimum requis – Éviter les pièces de raccordement inutiles
La pompe s'arrête après une courte période de marche	La pollution de l'eau est excessive	– Nettoyer la pompe Après le refroidissement du moteur la pompe se remet automatiquement en service.
	Température d'eau excessive	– Maintenir la température maximale de l'eau de + 35 °C. Après le refroidissement du moteur la pompe se remet automatiquement en service.
	L'unité de fonctionnement est bloquée	– Débrancher la fiche de secteur et enlever l'obstacle. Remettre ensuite la pompe en circuit.
	La pompe a marché à sec	– Immerger la pompe, Pour le fonctionnement dans le bassin/l'étang, immerger complètement l'appareil.

Nettoyage et entretien



Attention ! Tension électrique dangereuse.

Conséquences éventuelles : mort ou blessures graves.

Mesures de protection :

- Retirer la prise de secteur de tous les appareils se trouvant dans l'eau avant de toucher l'eau.
- Retirer la prise de secteur de l'appareil avant de procéder à des travaux sur l'appareil !

Nettoyage de l'appareil

Nettoyez l'appareil au besoin à l'eau claire et en utilisant une brosse douce.

- N'utiliser en aucun cas des produits de nettoyage agressifs ou des solutions chimiques qui risqueraient d'attaquer le boîtier ou d'entraver le fonctionnement.
- En présence d'un entartrage persistant, il est possible d'utiliser un nettoyeur ménager courant, mais sans acétate et sans chlore. Ensuite, nettoyer à fond la pompe avec de l'eau claire.

Aquamax Eco Classic 2500

- Lorsque la performance se réduit, nettoyer le carter de filtre à l'aide d'une brosse douce en le passant sous l'eau courante.

Nettoyage de la pompe

Voici comment procéder :

- G
- 1. Dévisser l'embout de tuyau à étages.
- 2. Enlever les vis.
 - Les vis servent de sécurité de transport et ne sont pas requises pour le fonctionnement.
- 3. Actionner le crochet et rabattre la coque supérieure du filtre pour l'ouvrir.
- 4. Enlever la pompe.
- 5. Dévisser le corps de pompe et sortir l'unité de fonctionnement.
 - Nettoyer toutes les pièces sous l'eau courante avec une brosse douce, les vérifier et, éventuellement, remplacer les pièces endommagées.
- 6. Remonter l'appareil en suivant l'ordre inverse.
 - Poser la conduite de la pompe dans l'ouverture à câble de la coque inférieure de sorte qu'elle à ne pas pouvoir l'écraser lors de la fermeture du carter de filtre.

Aquamax Eco Classic 3500/5500/8500/11500/14500

- Lorsque la performance se réduit, nettoyer le carter de filtre à l'aide d'une brosse douce en le passant sous l'eau courante.

Nettoyage de la pompe

Voici comment procéder :

- H
- 1. Dévisser l'embout de tuyau à étages.
- 2. Enlever les vis.
 - Les vis servent de sécurité de transport et ne sont pas requises pour le fonctionnement.
- 3. Actionner le crochet et rabattre la coque supérieure du filtre pour l'ouvrir.
- 4. Enlever la pompe.
- 5. Enlever les vis.
- 6. Enlever le corps de pompe, anneau de maintien, joint et unité de fonctionnement compris.
 - Nettoyer toutes les pièces sous l'eau courante avec une brosse douce, les vérifier et, éventuellement, remplacer les pièces endommagées.
- 7. Remonter l'appareil en suivant l'ordre inverse.
 - Poser la conduite de la pompe dans l'ouverture à câble de la coque inférieure de sorte qu'elle à ne pas pouvoir l'écraser lors de la fermeture du carter de filtre.

Pièces d'usure

L'unité de fonctionnement est une pièce d'usure et n'est pas couverte par la garantie.

Stockage/entreposage pour l'hiver

Il est nécessaire de retirer l'appareil en cas de gel. Effectuer un nettoyage approfondi et contrôler la présence éventuelle de dommages sur l'appareil.



Stocker l'appareil immergé dans l'eau ou rempli d'eau et à l'abri du gel. La prise ne doit pas se trouver sous l'eau !

Réparation

Un carter endommagé ne peut pas être réparé et ne doit plus être utilisé. Recycler l'appareil correctement.

Recyclage



L'appareil ne doit pas être jeté avec les ordures ménagères ! Prière d'utiliser le système de reprise prévu à cet effet. Rendez l'appareil inutilisable en sectionnant le câble auparavant.

Vertaling van de oorspronkelijke gebruiksaanwijzing

Instructies betreft deze gebruiksaanwijzing

Welkom bij OASE Living Water. Met de aanschaf van het product **Aquamax Eco Classic 2500, 3500, 5500, 8500, 11500, 14500** heeft u een goede keuze gemaakt.

Voordat u het apparaat in gebruik neemt dient u de gebruiksaanwijzing zorgvuldig door te lezen en zich met het apparaat vertrouwd te maken. Alle werkzaamheden aan en met dit apparaat mogen uitsluitend verricht worden als ze conform de onderhavige handleiding zijn.

Houdt u zich voor een juist en veilig gebruik stipt aan de veiligheidsvoorschriften.

Bewaar deze gebruiksaanwijzing zorgvuldig. Geef de gebruiksaanwijzing aan de nieuwe eigenaar wanneer het apparaat van eigenaar verwisselt.

Symbolen in deze handleiding

De in deze gebruiksaanwijzing gebruikte symbolen hebben de volgende betekenis:



Gevaar voor persoonlijke schade door gevaarlijke elektrische spanning

Het symbool wijst op een onmiddellijk dreigend gevaar, dat de dood of zware verwondingen tot gevolg kan hebben als geen passende maatregelen worden getroffen.



Gevaar voor persoonlijke schade door een algemene gevaarbron

Het symbool wijst op een onmiddellijk dreigend gevaar, dat de dood of zware verwondingen tot gevolg kan hebben als geen passende maatregelen worden getroffen.



Belangrijke aanwijzing voor een storingsvrije werking.

Beoogd gebruik

Aquamax Eco Classic 2500, 3500, 5500, 8500, 11500, 14500, verder 'apparaat' genoemd, en alle andere onderdelen uit de levering mogen uitsluitend als volgt worden gebruikt:

- Voor het verpompen van normaal vijverwater voor filter, waterval en beekloopinstallaties.
- Gebruik onder naleving van de technische gegevens.

De volgende inperkingen gelden voor het apparaat:

- Niet gebruiken in zwembadverwarmers.
- Transporteer nimmer andere vloeistoffen dan water.
- Nooit gebruiken zonder doorstromend water.
- Niet gebruiken voor commerciële of industriële doeleinden.
- Niet gebruiken in combinatie met chemicaliën, levensmiddelen, licht brandbare of explosieve stoffen.
- Niet op de drinkwatervoorziening aansluiten.

Veiligheidsinstructies

Dit apparaat is door de firma **OASE** gebouwd naar de huidige stand der techniek en onder inachtneming van de bestaande veiligheidsvoorschriften. Desondanks is het mogelijk dat dit apparaat gevaar oplevert voor personen en goederen, indien het op onoordeelkundige c.q. ondoelmatige wijze gebruikt wordt of als de veiligheidsvoorschriften niet worden opgevolgd.

Uit veiligheidsoverwegingen mogen kinderen en jongeren onder de 16, evenals personen die de mogelijke gevaren niet kunnen inschatten, of die niet met deze gebruiksaanwijzing vertrouwd zijn, dit apparaat NIET bedienen. Kinderen moeten worden begeleid, om te garanderen dat zij niet met het apparaat spelen.

Gevaren als gevolg van de combinatie van water en elektriciteit

- De combinatie van water en elektriciteit kan - in geval van een niet volgens de voorschriften gemaakte aansluiting of door onoordeelkundig gebruik - leiden tot elektrische schokken die ernstig letsel of de dood veroorzaken.
- Schakel eerst alle watervoerende apparaten spanningvrij alvorens u in het water grijpt.

Elektrische installatie volgens de voorschriften

- Elektrische installaties dienen te voldoen aan de nationale vestigingsbepalingen en mogen slechts door een elektriciën worden uitgevoerd.
- Een persoon is een elektriciën als hij of zij op grond van zijn of haar opleiding, kennis en ervaring in staat en bevoegd is, de aan hem of haar overgedragen werkzaamheden te beoordelen en uit te voeren. De werkzaamheden als specialist omvatten ook het herkennen van mogelijke gevaren en het in acht nemen van geldige regionale en nationale normen, voorschriften en bepalingen.
- Neem voor uw eigen veiligheid in geval van vragen of problemen contact op met een elektriciën.
- De aansluiting van het apparaat is slechts toegestaan als de elektrische gegevens van het apparaat en de voeding overeenkomen. De apparatuurgegevens bevinden zich op het typeplaatje op het apparaat, of op de verpakking, of in deze handleiding.

- Het apparaat moet beveiligd zijn via een aardlekschakelaar met een vastgestelde lekstroom van maximaal 30 mA.
- Verlengkabels en stroomverdelers (bijv. stekkerdelen) moeten voor het gebruik buitenshuis geschikt zijn (spatwaterbestendig).
- Stroomkabels mogen geen kleinere doorsnede hebben dan rubberen slangen met de afkorting H05RN-F. Verlengkabels moeten voldoen aan DIN VDE 0620.
- Bescherm de stekkerverbindingen tegen vochtigheid.
- Gebruik het apparaat uitsluitend op een volgens de voorschriften geïnstalleerde contactdoos.

Veilig gebruik

- Gebruik het apparaat niet als er sprake is van defecte elektrische leidingen of een defecte behuizing.
- Het apparaat niet dragen, optillen aan of trekken met de elektrische leiding.
- Leg alle leidingen veilig, zodat beschadigingen uitgesloten zijn en niemand erover kan struikelen.
- Maak de behuizing van het apparaat of onderdelen ervan nooit open, als daar in de gebruiksaanwijzing niet uitdrukkelijk naar gevraagd wordt.
- Gebruik alleen originele reserveonderdelen en accessoires voor het apparaat.
- Breng nooit technische veranderingen aan het apparaat aan.
- Laat reparaties uitsluitend verrichten door OASE -erkende serviceafdelingen.
- De aansluitnoeren kunnen niet worden vervangen. Bij een beschadigd snoer moet het apparaat resp. de onderdelen worden afgevoerd.
- Gebruik het apparaat uitsluitend, als er zich geen personen in het water bevinden!
- Houd de contactdoos en de netstekker droog.

Belangrijk! Het apparaat is uitgerust met een permanente magneet. Het magnetisch veld kan op pacemakers inwerken.

Plaatsen en aansluiten

A



Let op! Gevaarlijke elektrische spanning.

Mogelijke gevolgen: Dood of zware letsels bij het gebruik van dit apparaat in een vijver.

Veiligheidsmaatregelen:

- Het apparaat niet in een vijver gebruiken.
- Nationale en regionale voorschriften naleven.



Let op! Gevaarlijke elektrische spanning!

Mogelijke gevolgen: de dood of zware verwondingen.

Veiligheidsmaatregelen:

- Voordat u in het water grijpt, dient u eerst de stekkers van alle apparaten die zich in het water bevinden uit het stopcontact te trekken.
- Voor werkzaamheden aan het apparaat de stekker uit het stopcontact trekken.

Aquamax Eco Classic 2500

Gebruik het apparaat in de vijver

B

De pomp ligt in de vijver. Het retourstelsysteem, bijv. een vijverfilter, is op de pompuitgang aangesloten.

Zo gaat u te werk:

C

1. Het trapsgewijze slangmondstuk op de uitgang schroeven.
 - Het trapsgewijze slangmondstuk inkorten en ontbramen, zodat de diameter daarvan overeenstemt met de toegepaste slangdiameter.
2. De slang op het trapsgewijze slangmondstuk steken en met een slangenklem vastzetten.

Aquamax Eco Classic 3500/5500/8500/11500/14500

Gebruik het apparaat in de vijver

B

De pomp ligt in de vijver. Het retourstelsysteem, bijv. een vijverfilter, is op de pompuitgang aangesloten.

Zo gaat u te werk:

D

1. Het trapsgewijze slangmondstuk met wartelmoer en afdichting op de uitgang schroeven.
 - Het trapsgewijze slangmondstuk inkorten en ontbramen, zodat de diameter daarvan overeenstemt met de toegepaste slangdiameter.
 - Breng voor het vastdraaien van de wartelmoer het trapsgewijze slangmondstuk in de juiste stand.
2. De slang op het trapsgewijze slangmondstuk steken en met een slangenklem vastzetten.

Gebruik het apparaat buiten de vijver

E
De pomp ligt zonder filterbehuizing buiten de vijver. Er is op de pompinlaat bijv. een satellietfilter of skimmer aangesloten. Het retourstelsel, bijv. een vijverfilter, is op de pomputgang aangesloten.
Plaats het apparaat zodanig dat het niet wordt blootgesteld aan rechtstreeks zonlicht (max. 40 °C).

Zo gaat u te werk:

- F
1. De schroeven verwijderen.
 - De schroeven dienen als transportbeveiliging en zijn niet noodzakelijk voor het gebruik.
 2. De vergrendeling losmaken en de bovenschalen van de filter omhoog klappen.
 3. De pomp eruitnemen.
 4. Het trapsgewijze slangmondstuk met afdichting op de inlaat schroeven.
 - Het trapsgewijze slangmondstuk inkorten en ontbramen, zodat de diameter daarvan overeenstemt met de toegepaste slangdiameter.
 5. De slang op het trapsgewijze slangmondstuk steken en met een slangenklem vastzetten.
 - Breng voor het vastdraaien van de wartelmoer het trapsgewijze slangmondstuk in de juiste stand.
 6. Het trapsgewijze slangmondstuk met wartelmoer en afdichting op de uitgang schroeven.
 - Het trapsgewijze slangmondstuk inkorten en ontbramen, zodat de diameter daarvan overeenstemt met de toegepaste slangdiameter.
 - Breng voor het vastdraaien van de wartelmoer het trapsgewijze slangmondstuk in de juiste stand.
 7. De slang op het trapsgewijze slangmondstuk steken en met een slangenklem vastzetten.

Ingebruikneming



Let op! Gevoelige elektrische componenten.
Mogelijke gevolgen: Het apparaat raakt vernield.
Veiligheidsmaatregel: Sluit het apparaat niet aan op een dimbare voeding.

Zo brengt u de stroomvoorziening tot stand:

Inschakelen: Stekker in het stopcontact steken. Het apparaat schakelt zichzelf direct in als de elektrische aansluiting tot stand wordt gebracht.

Uitschakelen: Stekker uit het stopcontact trekken.

Aquamax Eco Classic 3500/5500/8500/11500/14500

De pomp voert bij het opstarten automatisch een voorgeprogrammeerde, ca. 2 minuten durende zelftest uit (**Environmental Function Control (EFC)**). De pomp herkent, of hij droogloopt c.q. geblokkeerd is of dat hij ondergedompeld is. Bij drooglopen c.q. blokkeren schakelt de pomp automatisch na ca. 90 seconden uit. Bij storingen onderbreekt u eerst de stroomtoevoer en verwijdert u de belemmering, bijvoorbeeld door de pomp met veel water door te spoelen. Vervolgens kunt u het apparaat weer in bedrijf nemen.

Storingen verhelpen

Storing	Oorzaak	Remedie
De pomp begint niet te draaien	Netspanning ontbreekt	– Netspanning controleren – Toevoerbeleidingen controleren
De pomp verpompt niet	Filterhuis verstopt	– Reinig de filterschalen
De pompopbrengst is onvoldoende	Filterhuis verstopt	– Reinig de filterschalen
	Te veel verliezen in de toevoerbeleidingen	– Kies een grotere slangdiameter – Het trapsgewijze slangmondstuk op de slangdiameter aanpassen – Slang inkorten tot de benodigde minimumlengte – Onnodige verbindingstukken vermijden
De pomp schakelt na korte tijd uit	Water ernstig verontreinigd	– Pomp reinigen. Als de motor is afgekoeld, schakelt de pomp automatisch weer in.
	Watertemperatuur te hoog	– Maximale watertemperatuur van + 35 °C aanhouden. Als de motor is afgekoeld, schakelt de pomp automatisch weer in.
	Rotor is geblokkeerd	– Stekker uittrekken en belemmering verwijderen. Schakel vervolgens de pomp weer in.
	Pomp is drooggelopen	– Pomp vol laten lopen. Bij gebruik in de vijver het apparaat volledig onderdompelen.

Reiniging en onderhoud



Let op! Gevaarlijke elektrische spanning!

Mogelijke gevolgen: de dood of zware verwondingen.

Veiligheidsmaatregelen:

- Voordat u in het water grijpt, dient u eerst de stekkers van alle apparaten die zich in het water bevinden uit het stopcontact te trekken.
- Voor werkzaamheden aan het apparaat de stekker uit het stopcontact trekken.

Apparaat reinigen

Reinig het apparaat indien nodig met kraanwater en een zachte borstel.

- Gebruik nooit agressieve schoonmaakmiddelen of chemische oplossingen, omdat hierdoor de behuizing beschadigd kan raken of de werking negatief kan worden beïnvloed.
- Bij hardnekkige kalkafzetting kunt u de pomp ook schoonmaken met een azijn- en chloorvrij huishoudschoonmaakmiddel. Maak de pomp daarna grondig schoon met helder water.

Aquamax Eco Classic 2500

- Bij teruglopende prestaties, het filter met een zachte borstel onder stromend water reinigen.

Pomp reinigen

Zo gaat u te werk:

G

1. Het trapsgewijze slangmondstuk afschroeven.
2. De schroeven verwijderen.
 - De schroeven dienen als transportbeveiliging en zijn niet noodzakelijk voor het gebruik.
3. De vergrendeling losmaken en de bovenschaaal van de filter omhoog klappen.
4. De pomp eruitnemen.
5. De pompbehuizing afdraaien en de rotor eruitnemen.
 - Alle delen onder stromend water en met een zachte borstel reinigen, beschadigde delen vervangen.
6. Bouw het apparaat in omgekeerde volgorde samen.
 - De kabel van de pomp zodanig in de kabelopening van de onderste filterschaal leggen, dat de kabel bij het sluiten van de filter niet bekneld raakt.

Aquamax Eco Classic 3500/5500/8500/11500/14500

- Bij teruglopende prestaties, het filter met een zachte borstel onder stromend water reinigen.

Pomp reinigen

Zo gaat u te werk:

H

1. Het trapsgewijze slangmondstuk afschroeven.
2. De schroeven verwijderen.
 - De schroeven dienen als transportbeveiliging en zijn niet noodzakelijk voor het gebruik.
3. De vergrendeling losmaken en de bovenschaaal van de filter omhoog klappen.
4. De pomp eruitnemen.
5. De schroeven verwijderen.
6. De pompbehuizing met houder, afdichting en rotor uitnemen.
 - Alle delen onder stromend water en met een zachte borstel reinigen, beschadigde delen vervangen.
7. Bouw het apparaat in omgekeerde volgorde samen.
 - De kabel van de pomp zodanig in de kabelopening van de onderste filterschaal leggen, dat de kabel bij het sluiten van de filter niet bekneld raakt.

Slijtgedelen

De rotor is een onderdeel dat aan slijtage blootstaat en valt niet onder de garantie.

Opslag en overwintering

Bij vorst moet u het apparaat uit elkaar nemen. Maak het apparaat grondig schoon en controleer het op beschadigen.



Sla het apparaat vorstvrij op, ondergedompeld in water of met water gevuld. Dompel de steker niet onder!

Reparatie

Een beschadigde behuizing kan niet worden gerepareerd en mag niet verder worden gebruikt. Voer het apparaat volgens de geldende voorschriften af.

Afvoer van het afgedankte apparaat



Dit apparaat niet met het huishoudelijk afval afvoeren! Maak gebruik van het hiervoor bestemde recyclesysteem. Maak het apparaat eerst door het afsnijden van de kabels onbruikbaar.

Traducción de las instrucciones de uso originales

Indicaciones sobre estas instrucciones de uso

Bienvenido a OASE Living Water. La compra del producto **Aquamax Eco Classic 2500, 3500, 5500, 8500, 11500, 14500** es una buena decisión.

Lea minuciosamente las instrucciones y familiarícese con el equipo antes de usar el mismo por primera vez. Todos los trabajos en y con este equipo sólo se deben ejecutar conforme a estas instrucciones.

Tenga necesariamente en cuenta las indicaciones de seguridad para garantizar un uso correcto y seguro del equipo.

Guarde cuidadosamente estas instrucciones. Entregue estas instrucciones al nuevo propietario en caso de cambio de propietario.

Símbolos en estas instrucciones

Los símbolos que se emplean en estas instrucciones de uso tienen el siguiente significado:



Peligro de daños a personas por tensión eléctrica peligrosa

El símbolo indica un peligro inminente que puede provocar la muerte o graves lesiones si no se toman las medidas correspondientes.



Peligro de daños de personas por una fuente de peligro general

El símbolo indica un peligro inminente que puede provocar la muerte o graves lesiones si no se toman las medidas correspondientes.



Indicación importante para un funcionamiento sin fallos.

Uso conforme a lo prescrito

Aquamax Eco Classic 2500, 3500, 5500, 8500, 11500, 14500, denominado a continuación "equipo" y todas las otras piezas incluidas en el suministro se deben emplear exclusivamente como sigue:

- Como bomba de agua de estanque normal para filtros, cascadas e instalaciones de riachuelo.
- Operación observando los datos técnicos.

Para el equipo son válidas las siguientes limitaciones:

- No emplee en piscinas.
- No transporte nunca otros líquidos que no sea el agua.
- No opere nunca sin circulación de agua.
- No emplee el equipo para fines industriales.
- No emplee el equipo en combinación con productos químicos, alimentos y sustancias fácilmente inflamables o explosivos.
- No conectar a la línea de alimentación de agua potable.

Indicaciones de seguridad

La empresa **OASE** construyó este equipo conforme al nivel actual de la técnica y las prescripciones de seguridad aplicables. No obstante, el equipo puede ser una fuente de peligro para las personas y los valores materiales, si no se emplea adecuadamente y/o conforme al uso previsto o si no se observan las indicaciones de seguridad.

Por razones de seguridad no deben usar este equipo niños, jóvenes menores de 16 años ni personas que no estén en condiciones de reconocer los peligros o que no se hayan familiarizado con estas instrucciones de uso. Vigile a los niños para evitar que jueguen con el equipo.

Peligros que se producen por el contacto del agua con la electricidad

- En caso de una conexión no conforme a lo prescrito o una manipulación inadecuada, el contacto del agua con la electricidad puede provocar la muerte o graves lesiones debido a un choque eléctrico.
- Antes de tocar el agua desconecte siempre todos los equipos que se encuentran en el agua de la tensión.

Instalación eléctrica conforme a lo prescrito

- Las instalaciones eléctricas deben cumplir las prescripciones de montaje nacionales y se deben realizar sólo por un electricista calificado.
- Una persona es un electricista calificado cuando por su formación, conocimientos y experiencias profesionales es capaz y está autorizada a valorar y ejecutar los trabajos encargados. Los trabajos como personal técnico también incluyen el reconocimiento de los posibles peligros y el cumplimiento de las correspondientes normas, prescripciones y disposiciones regionales y nacionales.
- En caso de preguntas y problemas diríjase a personal especializado en eléctrica.
- Sólo está permitido conectar el equipo cuando los datos eléctricos del equipo coincidan con la alimentación de corriente. Los datos del equipo se encuentran en la placa de datos técnicos en el equipo, en el embalaje o en estas instrucciones.

- El equipo tiene que estar protegido con un dispositivo de protección contra corriente de fuga máxima de 30 mA.
- Las líneas de prolongación y distribuidores de corriente (p. ej. enchufes múltiples) deben ser apropiados para el empleo a la intemperie (protegido contra salpicaduras de agua).
- La sección de las líneas de conexión a la red no debe ser más pequeña que la de los cables protegidos con goma con la sigla H05RN-F. Las líneas de prolongación tienen que cumplir la norma DIN VDE 0620.
- Proteja las conexiones de enchufe contra la humedad.
- Conecte el equipo sólo a una caja de enchufe instalada conforme a las normas vigentes.

Funcionamiento seguro

- Nunca opere el equipo si las líneas eléctricas o la carcasa están defectuosas.
- No transporte ni tire el equipo por la línea eléctrica.
- Tienda todas las líneas protegidas de forma que se excluyan daños y lesiones por tropiezo de personas.
- No abra nunca la carcasa del equipo o sus componentes a no ser que esto se exija expresamente en las instrucciones.
- Emplee sólo piezas de recambio y accesorios originales para el equipo.
- No realice nunca modificaciones técnicas en el equipo.
- Encargue los trabajos de reparación sólo a empresas de servicio autorizadas por OASE.
- Las líneas de conexión no se pueden cambiar. Deseche el equipo o el componente si está dañada una línea.
- Utilice el equipo sólo cuando no haya ninguna persona en el agua.
- Mantenga secos el tomacorriente y la clavija de red.

¡Importante! El equipo está equipado con un imán permanente. El campo magnético puede influir en el marcapasos.

Emplazamiento y conexión

A



¡Atención! Tensión eléctrica peligrosa.

Posibles consecuencias: Muerte o graves lesiones durante el funcionamiento de este equipo en una piscina natural.

Medidas de protección:

- No opere el equipo en una piscina natural.
- Cumpla las prescripciones nacionales y regionales.



¡Atención! Tensión eléctrica peligrosa.

Posibles consecuencias: La muerte o lesiones graves.

Medidas de protección:

- Saque las clavijas de red de todos los equipos que se encuentran en el agua antes de tocar el agua.
- Saque la clavija de red del equipo antes de realizar trabajos en el equipo.

Aquamax Eco Classic 2500

Operación del equipo en el estanque

B

La bomba se encuentra en el estanque. El sistema de retorno, por ejemplo un filtro de estanque, está conectado en la salida de la bomba.

Proceda de la forma siguiente:

C

1. Enrosque la boquilla portatubo escalonada en la salida.
 - Acorte y desbarbe la boquilla portatubo escalonada de forma que el diámetro de la boquilla corresponda al diámetro del tubo flexible empleado (D).
2. Coloque el tubo flexible en la boquilla portatubo escalonada y asegúrelo con una abrazadera de tubo flexible.

Aquamax Eco Classic 3500/5500/8500/11500/14500

Operación del equipo en el estanque

B

La bomba se encuentra en el estanque. El sistema de retorno, por ejemplo un filtro de estanque, está conectado en la salida de la bomba.

Proceda de la forma siguiente:

D

1. Enrosque la boquilla portatubo escalonada con la tuerca racor y la junta en la salida.
 - Acorte y desbarbe la boquilla portatubo escalonada de forma que el diámetro de la boquilla corresponda al diámetro del tubo flexible empleado (D).
 - Alinee la boquilla portatubo escalonada antes de apretar la tuerca racor.
2. Coloque el tubo flexible en la boquilla portatubo escalonada y asegúrelo con una abrazadera de tubo flexible.

Operación del equipo fuera del estanque

E

La bomba se encuentra fuera del estanque sin carcasa de filtro. En la entrada de la bomba está conectado por ejemplo un filtro de satélite o skimmer. El sistema de retorno, por ejemplo un filtro de estanque, está conectado en la salida de la bomba.

Emplace el equipo de forma que no esté expuesto a la radiación directa del sol (max. 40 °C).

Proceda de la forma siguiente:

F

1. Quite los tornillos.
 - Los tornillos sirven como protección de transporte y no son necesarios para la operación.
2. Accione el gancho de retención y abra la cubierta superior del filtro.
3. Saque la bomba.
4. Enrosque la boquilla portatubo escalonada con la junta en la entrada.
 - Acorte y desbarbe la boquilla portatubo escalonada de forma que el diámetro de la boquilla corresponda al diámetro del tubo flexible empleado (D).
5. Coloque el tubo flexible en la boquilla portatubo escalonada y asegúrelo con una abrazadera de tubo flexible.
 - Alinee la boquilla portatubo escalonada antes de apretar la tuerca racor.
6. Enrosque la boquilla portatubo escalonada con la tuerca racor y la junta en la salida.
 - Acorte y desbarbe la boquilla portatubo escalonada de forma que el diámetro de la boquilla corresponda al diámetro del tubo flexible empleado (D).
 - Alinee la boquilla portatubo escalonada antes de apretar la tuerca racor.
7. Coloque el tubo flexible en la boquilla portatubo escalonada y asegúrelo con una abrazadera de tubo flexible.

Puesta en marcha



¡Atención! Componentes eléctricos sensibles.

Posible consecuencia: Destrucción del equipo.

Medida de protección: No conecte el equipo a una alimentación de corriente con regulación de voltaje.

De la siguiente forma establece la alimentación eléctrica:

Conexión: Enchufe la clavija de red en el tomacorriente. El equipo se conecta inmediatamente cuando se haya realizado la conexión eléctrica.

Desconexión: Saque la clavija de la red.

Aquamax Eco Classic 3500/5500/8500/11500/14500

La bomba realiza automáticamente a la puesta en funcionamiento una autoprueba preprogramada de aprox. 2 minutos (**Environmental Function Control (EFC)**). La bomba reconoce si marcha en seco, si está bloqueada o si está sumergida. En el caso de una marcha en seco o bloqueo la bomba se desconecta automáticamente después de aprox. 90 segundos. En caso de fallo se tiene que interrumpir la alimentación de corriente e "inundar la bomba" o eliminar el obstáculo. Después se puede arrancar de nuevo el equipo.

Eliminación de fallos

Desperfecto	Causa	Solución
La bomba no arranca	No hay tensión de alimentación	- Compruebe la tensión de alimentación - Controle las líneas de alimentación
La bomba no transporta	La carcasa del filtro está obstruida	- Limpie las partes de filtro
Caudal insuficiente	La carcasa del filtro está obstruida	- Limpie las partes de filtro
	Pérdidas excesivas en las líneas de alimentación	- Seleccione un tubo flexible con un diámetro mayor - Adapte la boquilla portatubo escalonada al diámetro del tubo flexible - Reduzca la longitud del tubo flexible al mínimo necesario - Evite piezas de unión innecesarias
La bomba se desconecta después de un corto tiempo de funcionamiento	Agua muy sucia	- Limpie la bomba. Después del enfriamiento del motor la bomba se conecta automáticamente de nuevo.
	Temperatura del agua muy alta	- Mantenga la temperatura máxima del agua de 35 °C. Después del enfriamiento del motor la bomba se conecta automáticamente de nuevo.
	La unidad de rodadura está bloqueada	- Saque la clavija de la red y quite el obstáculo. Después conecte de nuevo la bomba.
	La bomba marchó en seco.	- Inunde la bomba. Sumerja el equipo completamente cuando se opera en el estanque.

Limpeza y mantenimiento



¡Atención! Tensión eléctrica peligrosa.

Posibles consecuencias: La muerte o lesiones graves.

Medidas de protección:

- Saque las clavijas de red de todos los equipos que se encuentran en el agua antes de tocar el agua.
- Saque la clavija de red del equipo antes de realizar trabajos en el equipo.

Limpeza del equipo

Limpe el equipo si fuera necesario con agua clara y un cepillo suave.

- No emplee por ninguna razón productos de limpeza o soluciones químicas agresivas, porque se puede corroer la carcasa o mermar el funcionamiento.
- En caso de calcificaciones persistentes se puede emplear para la limpeza de la bomba un limpiador doméstico exento de vinagre y cloro. Limpe la bomba después minuciosamente con agua limpia.

Aquamax Eco Classic 2500

- Limpe la carcasa del filtro bajo agua corriente con un cepillo suave cuando disminuya el rendimiento.

Limpeza de la bomba

Proceda de la forma siguiente:

- G
1. Desenrosque la boquilla portatubo escalonada.
 2. Quite los tornillos.
 - Los tornillos sirven como protección de transporte y no son necesarios para la operación.
 3. Accione el gancho de retención y abra la cubierta superior del filtro.
 4. Saque la bomba.
 5. Desenrosque la carcasa de la bomba y saque la unidad de rodadura.
 - Limpe todas las piezas con un cepillo suave bajo agua corriente, sustituya las piezas dañadas.
 6. Monte el equipo en secuencia contraria.
 - Coloque la línea de la bomba en el orificio del cable de la cubierta inferior del filtro de forma que no se aplaste la línea cuando se cierra la carcasa del filtro.

Aquamax Eco Classic 3500/5500/8500/11500/14500

- Limpe la carcasa del filtro bajo agua corriente con un cepillo suave cuando disminuya el rendimiento.

Limpeza de la bomba

Proceda de la forma siguiente:

- H
1. Desenrosque la boquilla portatubo escalonada.
 2. Quite los tornillos.
 - Los tornillos sirven como protección de transporte y no son necesarios para la operación.
 3. Accione el gancho de retención y abra la cubierta superior del filtro.
 4. Saque la bomba.
 5. Quite los tornillos.
 6. Quite la carcasa de la bomba con el anillo de sujeción, la junta y la unidad de rodadura.
 - Limpe todas las piezas con un cepillo suave bajo agua corriente, sustituya las piezas dañadas.
 7. Monte el equipo en secuencia contraria.
 - Coloque la línea de la bomba en el orificio del cable de la cubierta inferior del filtro de forma que no se aplaste la línea cuando se cierra la carcasa del filtro.

Piezas de desgaste

La unidad de rodadura es una pieza de desgaste y no entra en la garantía.

Almacenamiento / Conservación durante el invierno

Desinstale el equipo en caso de heladas. Limpie minuciosamente el equipo y compruebe si está dañado.



Guarde el equipo sumergido en el agua o llenado con agua y protéjalo contra las heladas. ¡No sumerja el enchufe en el agua!

Reparación

Una caja dañada no se puede reparar y por lo tanto no se puede seguir utilizando. Deseche adecuadamente el equipo.

Desecho



¡Este equipo no se debe desechar en la basura doméstica! Deseche el equipo sólo a través de un sistema de recogida previsto. Corte el cable para inutilizar el equipo.

Tradução das instruções de uso originais

Explicações necessárias às Instruções de uso

Bem-vindo a OASE Living Water. Com a aquisição do produto **Aquamax Eco Classic 2500, 3500, 5500, 8500, 11500, 14500** tomou uma boa decisão.

Antes de utilizar pela primeira vez o aparelho, leia atentamente as instruções de uso e familiarize-se com a operação. Todos os trabalhos com este aparelho poderão ser realizados exclusivamente conforme as presentes instruções. Observe estritamente as instruções de segurança com respeito ao uso correcto e seguro do aparelho.

Guarde estas instruções de uso em local seguro. Se ceder o aparelho a outra pessoa, entregue-lhe as instruções de uso.

Símbolos usados nestas instruções

Os símbolos utilizados nestas instruções de uso têm o seguinte significado:



Risco de lesões de pessoas por tensão eléctrica perigosa

O símbolo adverte de perigo iminente, passível de provocar a morte ou lesões gravíssimas quando não observadas as precauções necessárias.



Risco de lesões de pessoas por uma fonte geral de perigos

O símbolo adverte de perigo iminente, passível de provocar a morte ou lesões gravíssimas quando não observadas as precauções necessárias.



Informação importante para o funcionamento sem falhas.

Emprego conforme o fim de utilização acordado

Aquamax Eco Classic 2500, 3500, 5500, 8500, 11500, 14500, doravante designado "aparelho", e todas as demais peças que fazem parte dele podem ser utilizados só conforme abaixo definido:

- Para bombear e transportar água de tanques de jardim para filtros, cascatas de água e ribeiros.
- Operação, sendo observadas as características técnicas.

O aparelho está sujeito a estas restrições:

- Não utilizar em piscinas.
- Nunca bombear outros líquidos que não a água.
- Nunca operar a bomba sem que seja percorrida por água.
- Não serve para utilizações industriais.
- Não utilizar em contacto com produtos químicos, géneros alimentícios, combustíveis ou substâncias explosivas.
- Não ligar ao abastecimento de água potável.

Instruções de segurança

A empresa **OASE** produziu este aparelho conforme o mais recente nível técnico e as normas de segurança aplicáveis. Não obstante, o aparelho pode ser fonte de perigo para pessoas ou valores reais, se não for empregado devidamente e de acordo com o fim de utilização previsto ou não forem observadas as normas de segurança.

Por razões de segurança, todas as crianças, jovens com idade inferior a 16 anos e pessoas não capazes de reconhecer eventuais riscos ou que não estejam inteiradas das instruções de uso, não poderão utilizar o aparelho! Crianças devem ser vigiadas por adultos para excluir que brincam com o aparelho.

Riscos pelo contacto entre água e electricidade

- Se o aparelho não for conectado de acordo com as normas vigentes ou não manejado conforme exigido nestas instruções, o contacto entre água e corrente eléctrica poderá provocar graves lesões corporais por choque eléctrico.
- Antes de meter a mão na água, desenergize sempre todos os aparelhos que se encontram na água.

Instalação eléctrica conforme as normas vigentes

- Todas as instalações eléctricas devem preencher os requisitos constantes das normas nacionais, podendo ser realizadas só por electricista qualificado e autorizado.
- É electricista quem em virtude da sua formação profissional, conhecimentos e experiência profissional tem a habilitação e autorização para julgar e realizar os trabalhos dos quais for encarregado. O trabalho como electricista também inclui a capacidade de reconhecer eventuais perigos e a observação das normas, disposições e regulamentos nacionais e regionais.
- Se houver dúvidas ou problemas, dirija-se a um electricista qualificado e autorizado!
- Antes de conectar o aparelho, verifique que as características do aparelho correspondem às da rede eléctrica. As características do aparelho estão indicadas na chapa de identificação ou sobre a embalagem ou nestas instruções de utilização.

- O disjuntor de corrente de avaria deve proteger o aparelho com o valor máximo de 30mA (rated leakage current).
- Os fios de extensão e distribuidores eléctricos (por exemplo, conjunto de várias tomadas) devem ser autorizados para a utilização fora da casa (protecção contra salpicos de água).
- A secção dos cabos de conexão à rede eléctrica não pode ser inferior à de cabos com revestimento de borracha (referência H05RN-F). Os cabos de extensão devem corresponder à norma DIN VDE 0620.
- Proteger os conectores contra humidade.
- Ligue o aparelho só com uma tomada instalada de acordo com as normas vigentes.

Operação segura

- Em caso de fios eléctricos defeituosos ou carcaça defeituosa, o aparelho não pode ser posto em funcionamento!
- Não transporte nem puxe o aparelho pelo fio de conexão.
- Instale e posicione todos os fios eléctricos de forma que não possam ser danificados e ninguém possa tropeçar.
- Não abra nunca a carcaça do aparelho ou os componentes do mesmo, a menos que as instruções de uso autorizem expressamente tal intervenção.
- Utilize só peças de reposição originais e acessório original por serem compatíveis com o aparelho.
- Não efectue modificações técnicas do aparelho.
- Faça o aparelho reparar só por centros concessionados pela OASE.
- Os cabos de alimentação não podem ser substituídos. Em caso de cabo eléctrico defeituoso, deve ser substituído todo o aparelho ou componente,
- Utilize o aparelho só quando não estão pessoas na água!
- Mantenha a tomada e a ficha eléctrica secas.

Nota importante! O aparelho está dotado de um íman permanente. O campo magnético é capaz de afectar pace-makers.

Posicionar e conectar

A



Atenção! Tensão eléctrica perigosa.

Consequências possíveis: Morte ou graves lesões caso o aparelho seja operado numa piscina.

Medidas de protecção:

- O aparelho nunca pode ser operado numa piscina.
- O usuário deve observar as normas regionais e nacionais vigentes.



Atenção! Tensão eléctrica perigosa.

Consequências possíveis: Morte ou graves lesões.

Medidas de protecção:

- Antes de meter a mão na água, desconecte as fichas eléctricas de todos os aparelhos que se encontram no lago de jardim.
- Antes de fazer trabalhos no próprio aparelho, desconecte a ficha eléctrica.

Aquamax Eco Classic 2500

Operar o aparelho no tanque/lago de jardim

B

A bomba encontra-se no tanque/lago. O sistema de retorno, por exemplo um filtro, está ligado à saída da bomba.

Proceder conforme descrito abaixo:

C

1. Ligar o bocal escalonado com a saída.

- Reduzir o comprimento do bocal escalonado e rebarbar para que o diâmetro do bocal corresponda ao da mangueira.

2. Ligar a mangueira com o bocal escalonado e fixar com a abraçadeira.

Aquamax Eco Classic 3500/5500/8500/11500/14500

Operar o aparelho no tanque/lago de jardim

B

A bomba encontra-se no tanque/lago. O sistema de retorno, por exemplo um filtro, está ligado à saída da bomba.

Proceder conforme descrito abaixo:

D

1. Ligar o bocal escalonado, mediante a porca de capa e o elemento de vedação, com a saída.

- Reduzir o comprimento do bocal escalonado e rebarbar para que o diâmetro do bocal corresponda ao da mangueira.

- Antes de apertar a porca de capa, corrigir a posição do bocal escalonado.

2. Ligar a mangueira com o bocal escalonado e fixar com a abraçadeira.

Operar o aparelho fora do tanque/lago de jardim

E

A bomba, sem filtro, encontra-se fora do tanque/lago. À entrada da bomba está ligado, por exemplo, um filtro-satélite ou aspirador de impurezas. O sistema de retorno, por exemplo um filtro, está ligado à saída da bomba.

Coloque o aparelho num recinto que o proteja da radiação solar directa (max. 40 °C).

Proceder conforme descrito abaixo:

F

1. Retirar os parafusos.
 - Os parafusos servem como elementos de bloqueio durante o transporte, sendo desnecessários para a operação.
2. Accionar os ganchos de engate e abrir a parte superior do filtro.
3. Tirar a bomba.
4. Ligar o bocal escalonado e o elemento de vedação com a entrada.
 - Reduzir o comprimento do bocal escalonado e rebarbar para que o diâmetro do bocal corresponda ao da mangueira.
5. Ligar a mangueira com o bocal escalonado e fixar com a abraçadeira.
 - Antes de apertar a porca de capa, corrigir a posição do bocal escalonado.
6. Ligar o bocal escalonado, mediante a porca de capa e o elemento de vedação, com a saída.
 - Reduzir o comprimento do bocal escalonado e rebarbar para que o diâmetro do bocal corresponda ao da mangueira.
 - Antes de apertar a porca de capa, corrigir a posição do bocal escalonado.
7. Ligar a mangueira com o bocal escalonado e fixar com a abraçadeira.

Pôr o aparelho em funcionamento



Atenção! Peças eléctricas sensíveis.

Consequência possível: Destruição do aparelho.

Medida de protecção: Nunca conectar o aparelho a uma fonte de energia variável.

Estabelecer a alimentação eléctrica conforme abaixo descrito:

Ligar: Conectar à ficha à tomada. O aparelho liga imediatamente com o estabelecimento da alimentação eléctrica.

Desligar: Desconectar a ficha.

Aquamax Eco Classic 3500/5500/8500/11500/14500

Ao ser activada, a bomba executa um autoteste automático de cerca de 2 minutos (**Environmental Function Control (EFC)**). Durante o teste, a bomba reconhece automaticamente se opera sem água (risco de bloqueio) ou se está mergulhada no tanque/lago. No caso de funcionamento sem água (risco de bloqueio), a bomba desliga automaticamente após cerca de 90 segundos. Desligue a alimentação eléctrica e "afogue" a bomba e/ou tire o obstáculo. Depois, ligue o aparelho.

Eliminação de anomalias

Avaria/Falha	Causa	Remédio
A bomba não arranca	Falta de tensão eléctrica	<ul style="list-style-type: none"> – Verificar a tensão eléctrica – Controlar os cabos de alimentação
A bomba não funciona	Filtro está entupido	– Limpar todo o filtro
Caudal de água insuficiente	Filtro está entupido	– Limpar todo o filtro
	Perdas demasiado altas nas mangueiras alimentadoras	<ul style="list-style-type: none"> – Utilizar mangueira com maior diâmetro – Adaptar o bocal escalonado ao diâmetro da mangueira – Reduzir ao mínimo necessário o comprimento da mangueira – Evitar elementos de ligação desnecessários
Bomba desliga após alguns minutos	Água muito suja	– Limpar a bomba. Após o arrefecimento do motor, a bomba liga automaticamente.
	Temperatura demasiado alta da água	– Observar a temperatura máxima de +35 °C. Após o arrefecimento do motor, a bomba liga automaticamente.
	Rotor bloqueado	– Desconectar a ficha eléctrica e desbloquear o rotor. Depois, ligar a bomba.
	Bomba operou sem água	– Encher a bomba. Mergulhar totalmente a bomba na água do tanque/lago de jardim.

Limpeza e manutenção



Atenção! Tensão eléctrica perigosa.

Consequências possíveis: Morte ou graves lesões.

Medidas de protecção:

- Antes de meter a mão na água, desconecte as fichas eléctricas de todos os aparelhos que se encontram no lago de jardim.
- Antes de fazer trabalhos no próprio aparelho, desconecte a ficha eléctrica.

Limpar o aparelho

Se necessário, limpar o aparelho com água limpa e uma escova macia.

- Não utilizar detergentes agressivos ou solventes químicos, passíveis de destruir a carcaça ou influir negativamente no funcionamento.
- A fim de remover aderências calcárias resistentes da bomba, também se pode usar um detergente doméstico, livre de vinagre e cloro. Seguidamente, limpar bem a bomba mediante água limpa.

Aquamax Eco Classic 2500

- Caso a capacidade da bomba diminua, limpar o filtro com água corrente e uma escova macia.

Limpar a bomba

Proceder conforme descrito abaixo:

G

1. Desenroscar o bocal escalonado.
2. Retirar os parafusos.
 - Os parafusos servem como elementos de bloqueio durante o transporte, sendo desnecessários para a operação.
3. Accionar os ganchos de engate e abrir a parte superior do filtro.
4. Tirar a bomba.
5. Abrir a carcaça da bomba e tirar o rotor.
 - Limpar todas as peças com água corrente e uma escova macia e substituir peças defeituosas.
6. Montar o aparelho na ordem inversa à desmontagem.
 - Colocar o cabo da bomba na abertura da parte inferior do filtro que o cabo, ao fechar o filtro, não seja forçado.

Aquamax Eco Classic 3500/5500/8500/11500/14500

- Caso a capacidade da bomba diminua, limpar o filtro com água corrente e uma escova macia.

Limpar a bomba

Proceder conforme descrito abaixo:

H

1. Desenroscar o bocal escalonado.
2. Retirar os parafusos.
 - Os parafusos servem como elementos de bloqueio durante o transporte, sendo desnecessários para a operação.
3. Accionar os ganchos de engate e abrir a parte superior do filtro.
4. Tirar a bomba.
5. Retirar os parafusos.
6. Retirar a carcaça com anel de retenção, elemento de vedação e rotor.
 - Limpar todas as peças com água corrente e uma escova macia e substituir peças defeituosas.
7. Montar o aparelho na ordem inversa à desmontagem.
 - Colocar o cabo da bomba na abertura da parte inferior do filtro que o cabo, ao fechar o filtro, não seja forçado.

Peças de desgaste

O conjunto do rotor está sujeito a desgaste contínuo, não se encontrando incluído na garantia.

Guardar/Invernar o aparelho

Em caso de risco de geadas, o aparelho tem de ser desinstalado. Faça uma boa limpeza e verifique a ausência de defeitos.



Guarde o aparelho mergulhado em água ou enchido de água e à prova de geadas. Tenha atenção para que a ficha eléctrica não seja banhada.

Reparação

Uma carcaça defeituosa não é reparável, não podendo continuar a ser utilizada. Elimine o aparelho conforme as disposições legais obrigatórias.

Descartar o aparelho usado



O aparelho não poderá ser eliminado com o lixo doméstico! Deverá ser entregue ao sistema de recolha selectiva de lixo. Corte anteriormente o cabo de alimentação o que torna o aparelho inutilizável.

Traduzione delle istruzioni d'uso originali

Note sulle presenti istruzioni d'uso

Benvenuti all'OASE Living Water. Avete fatto un'ottima scelta acquistando il prodotto **Aquamax Eco Classic 2500, 3500, 5500, 8500, 11500, 14500**.

Prima della messa in servizio leggere attentamente le istruzioni d'uso e familiarizzare con l'apparecchio. Eseguire tutte le operazioni su e con questo apparecchio osservando sempre le presenti istruzioni.

Osservare attentamente le norme di sicurezza al fine di garantire un impiego corretto e sicuro dell'apparecchio.

Conservare accuratamente queste istruzioni d'uso. Consegnarle al nuovo acquirente in caso di cambio di proprietà.

Simboli utilizzati in queste istruzioni

Significato dei simboli utilizzati nelle presenti istruzioni d'uso:



Pericolo di danni alle persone causati dalla tensione elettrica pericolosa

Il simbolo richiama l'attenzione su un pericolo direttamente imminente, le cui conseguenze possono essere la morte o gravi lesioni se non vengono adottate le adeguate misure di protezione.



Pericolo di danni alle persone causati da fonti di pericolo generali

Il simbolo richiama l'attenzione su un pericolo direttamente imminente, le cui conseguenze possono essere la morte o gravi lesioni se non vengono adottate le adeguate misure di protezione.



Nota importante per garantire un funzionamento senza anomalie.

Impiego ammesso

Aquamax Eco Classic 2500, 3500, 5500, 8500, 11500, 14500, chiamato "apparecchio" qui di seguito, e tutti gli altri componenti in dotazione possono essere utilizzati solo nel modo seguente:

- Per pompare acqua normale di laghetti per filtri, salti d'acqua e impianti a ruscello.
- Funzionamento in conformità alle caratteristiche tecniche.

Per l'apparecchio valgono le seguenti restrizioni:

- Non utilizzarlo in laghetti destinati al nuoto.
- Non trasportare mai liquidi diversi dall'acqua.
- Non utilizzarlo mai senza flusso d'acqua.
- Non utilizzarlo per scopi commerciali o industriali.
- Non utilizzarlo unitamente a prodotti chimici, generi alimentari, sostanze facilmente infiammabili o esplosive.
- Non allacciare all'impianto di acqua a uso domestico.

Norme di sicurezza

L'azienda OASE ha realizzato questa apparecchiatura al livello tecnico più aggiornato e secondo le norme di sicurezza vigenti. Ciononostante essa può costituire un pericolo per persone e beni materiali se non viene impiegata in modo appropriato o non secondo lo scopo d'impiego prescritto oppure se le norme di sicurezza non vengono osservate.

Per motivi di sicurezza i bambini e minori di 16 anni nonché le persone che non sono in grado di riconoscere potenziali pericoli o non hanno letto le presenti istruzioni d'uso non possono utilizzare questo apparecchio. Sorvegliare i bambini in modo da garantire che non giochino con questo apparecchio.

Pericoli dovuti alla combinazione di acqua ed elettricità

- La combinazione di acqua ed elettricità può provocare la morte o gravi lesioni personali se il collegamento non è a norma o l'impiego dell'apparecchio è errato.
- Prima di mettere le mani nell'acqua, diseccitare sempre tutti gli apparecchi ivi presenti.

Installazione elettrica conforme alle norme

- Le installazioni elettriche devono soddisfare le disposizioni d'installazione nazionali e possono essere eseguite solo da un elettricista specializzato.
- Una persona viene considerata un elettricista specializzato se essa è abilitata e autorizzata - data la formazione professionale, le cognizioni tecniche e l'esperienza - a valutare e ad eseguire gli interventi conferiti. Il lavoro del tecnico comprende anche il saper riconoscere eventuali pericoli e l'osservanza delle norme, prescrizioni e disposizioni nazionali vigenti in materia.
- Rivolgersi ad un elettricista specializzato qualora dovessero sorgere domande e problemi.
- Eseguire il collegamento solo se i dati elettrici dell'apparecchio e dell'alimentazione elettrica concordano. I dati sono riportati sulla targhetta di identificazione dell'apparecchio o sulla confezione, oppure in queste istruzioni d'uso.
- L'apparecchio deve essere protetto con un dispositivo di protezione per correnti di guasto con una corrente di taratura di max. 30 mA.

- I cavi di prolungamento e distributori di corrente (ad es. prese multiple) devono essere adatti per l'impiego all'aperto (protetti contro gli spruzzi d'acqua).
- Le linee di allacciamento alla rete non devono avere una sezione trasversale minore di quella delle condutture a tubo flessibile di gomma con la sigla H05RN-F. Le condutture di prolungamento devono soddisfare le norme DIN VDE 0620.
- Proteggere le connessioni a spina contro l'umidità.
- Collegare l'apparecchio solo ad una presa installata secondo le norme.

Funzionamento sicuro

- Non utilizzare l'apparecchio se i cavi elettrici o il corpo sono difettosi.
- Non portare o tirare l'apparecchio agendo sul cavo elettrico.
- Installare tutti i cavi in modo che siano protetti, non vengano danneggiati e che nessuno possa inciampare.
- Non aprire mai il corpo dell'apparecchio o dei relativi componenti se ciò non è espressamente indicato nelle istruzioni d'uso.
- Utilizzare solo parti di ricambio e accessori originali per l'apparecchio.
- Non apportare mai modifiche tecniche all'apparecchio.
- Far eseguire le riparazioni solo dal servizio assistenza autorizzato OASE.
- Non è possibile sostituire i cavi. Smaltire apparecchio e componenti se un cavo è danneggiato.
- Utilizzare l'apparecchio solo se nessuno è presente nell'acqua!
- Mantenere presa e spina sempre asciutte.

Importante! L'apparecchio è dotato di un magnete permanente. Il campo magnetico può influenzare pacemaker.

Installazione e collegamento

A



Attenzione! Tensione elettrica pericolosa.

Eventuali conseguenze: Pericolo di morte o gravi lesioni in caso di funzionamento dell'apparecchio in una vasca.

Misure di protezione:

- Non accendere l'apparecchio in una vasca
- Osservare le disposizioni nazionali e regionali.



Attenzione! Tensione elettrica pericolosa.

Eventuali conseguenze: morte o gravi lesioni.

Misure di protezione:

- Prima di mettere le mani nell'acqua staccare le spine elettriche di tutte gli apparecchi ivi presenti.
- Staccare la spina elettrica dell'apparecchio prima di intervenire sul medesimo.

Aquamax Eco Classic 2500

Fare funzionare l'apparecchio nello stagno.

B

La pompa si trova nello stagno. Il sistema di riflusso, per esempio un filtro apposito, è collegato all'uscita della pompa.

Procedere nel modo seguente:

C

1. Avvitare la boccola a gradini sull'uscita.
 - Accorciare e sbavare le boccole dei tubi flessibili a gradini in modo che il diametro delle boccole corrisponda al diametro dei tubi utilizzati.
2. Inserire il tubo flessibile sulla boccola a gradini e fissarla con una fascetta per tubi.

Aquamax Eco Classic 3500/5500/8500/11500/14500

Fare funzionare l'apparecchio nello stagno.

B

La pompa si trova nello stagno. Il sistema di riflusso, per esempio un filtro apposito, è collegato all'uscita della pompa.

Procedere nel modo seguente:

D

1. Avvitare la boccola a gradini con dado a risvolto e guarnizione sull'uscita
 - Accorciare e sbavare le boccole dei tubi flessibili a gradini in modo che il diametro delle boccole corrisponda al diametro dei tubi utilizzati.
 - Prima di stringere il dado a risvolto, allineare la boccola a gradini.
2. Inserire il tubo flessibile sulla boccola a gradini e fissarla con una fascetta per tubi.

Far funzionare l'apparecchio al di fuori dello stagno

E

La pompa si trova senza scatola del filtro al di fuori dello stagno. Sull'entrata della pompa è collegato per esempio un filtro satellite o skimmer. Il sistema di riflusso, per esempio un filtro apposito, è collegato all'uscita della pompa.

Collocate l'apparecchio in modo che non sia esposto all'irradiazione solare diretta (max. 40 °C).

Procedere nel modo seguente:

F

1. Rimuovere le viti.
 - Le viti servono come fermo per il trasporto e non sono necessarie per il funzionamento.
2. Attivare il gancio di arresto e aprire la tazza superiore del filtro.
3. Estrarre la pompa.
4. Avvitare la boccola a gradini con la guarnizione sull'entrata.
 - Accorciare e sbavare le boccole dei tubi flessibili a gradini in modo che il diametro delle boccole corrisponda al diametro dei tubi utilizzato.
5. Inserire il tubo flessibile sulla boccola a gradini e fissarla con una fascetta per tubi.
 - Prima di stringere il dado a risvolto, allineare la boccola a gradini.
6. Avvitare la boccola a gradini con dado a risvolto e guarnizione sull'uscita
 - Accorciare e sbavare le boccole dei tubi flessibili a gradini in modo che il diametro delle boccole corrisponda al diametro dei tubi utilizzato.
 - Prima di stringere il dado a risvolto, allineare la boccola a gradini.
7. Inserire il tubo flessibile sulla boccola a gradini e fissarla con una fascetta per tubi.

Messa in funzione



Attenzione! Componenti elettrici sensibili.

Eventuali conseguenze: l'apparecchio viene danneggiato irreparabilmente.

Misure di protezione: non collegare l'apparecchio ad una alimentazione elettrica regolabile.

Realizzare l'alimentazione elettrica procedendo nel modo seguente:

Avviamento: innestare la spina elettrica nella presa. L'apparecchio viene avviato immediatamente una volta stabilito il collegamento elettrico.

Spegnimento: staccare la spina elettrica.

Aquamax Eco Classic 3500/5500/8500/11500/14500

Alla messa in funzione, la pompa esegue automaticamente un autotest preprogrammato di circa 2 minuti (**Environmental Function Control (EFC)**) La pompa riconosce se si trova in funzionamento a secco/bloccaggio o in stato di immersione. In caso di funzionamento a secco / bloccaggio, la pompa si spegne automaticamente dopo circa 90 secondi. In caso di guasto, interrompere l'alimentazione di corrente e "inondare la pompa" oppure rimuovere l'ostacolo. Poi l'apparecchiatura può essere riavviata.

Eliminazione di guasti

Anomalia	Causa	Rimedio
La pompa non si avvia	Manca la tensione di rete	- Controllare la tensione di rete - Controllare i tubi di mandata
La pompa non trasporta	Scatola del filtro intasata	- Pulire le tazze dei filtri
Portata insufficiente	Scatola del filtro intasata	- Pulire le tazze dei filtri
	Perdite troppo elevate nelle linee di alimentazione	- Selezionare un diametro dei tubi maggiore - Adattare le boccole dei tubi flessibili a gradini al diametro dei tubi - Ridurre la lunghezza del tubo flessibile al minimo necessario - Evitare l'utilizzo di parti di collegamento inutili
La pompa si arresta dopo un breve tempo di funzionamento	Acqua molto sporca	- Pulire la pompa Dopo che il motore si è raffreddato la pompa viene reinserita automaticamente.
	Temperatura dell'acqua troppo elevata	- La temperatura max. dell'acqua non deve superare +35 °C Dopo che il motore si è raffreddato la pompa viene reinserita automaticamente.
	L'unità girante è bloccata	- Togliere la spina di corrente e rimuovere gli ostacoli Dunque riavviare la pompa
	La pompa funziona a secco	- Areare la pompa. In caso di funzionamento in vasca, immergere completamente l'apparecchio.

Pulizia e manutenzione



Attenzione! Tensione elettrica pericolosa.

Eventuali conseguenze: morte o gravi lesioni.

Misure di protezione:

- Prima di mettere le mani nell'acqua staccare le spine elettriche di tutte gli apparecchi ivi presenti.
- Staccare la spina elettrica dell'apparecchio prima di intervenire sul medesimo.

Pulire l'apparecchio

Se necessario pulire l'apparecchio con acqua limpida e una spazzola morbida.

- Non utilizzare mai detergenti aggressivi o soluzioni chimiche per non corrodere il corpo o compromettere il funzionamento dell'apparecchio.
- In caso di incrostazioni rigide di calcare, si possono utilizzare anche detergenti senza aceto e cloro di tipo commerciale. Poi pulire accuratamente la pompa con acqua limpida.

Aquamax Eco Classic 2500

- Se le prestazioni dovessero diminuire, pulire la scatola del filtro sotto acqua corrente utilizzando una spazzola morbida.

Pulire la pompa

Procedere nel modo seguente:

- G
- 1. Svitare la boccola a gradini per tubo flessibile.
- 2. Rimuovere le viti.
 - Le viti servono come fermo per il trasporto e non sono necessarie per il funzionamento.
- 3. Attivare il gancio di arresto e aprire la tazza superiore del filtro.
- 4. Estrarre la pompa.
- 5. Svitare il corpo della pompa ed estrarre l'unità di funzionamento.
 - Pulire tutti i componenti sotto acqua corrente utilizzando una spazzola morbida ed eventualmente sostituire le parti danneggiate.
- 6. Montare l'apparecchio seguendo l'ordine inverso.
 - Posare il cavo della pompa facendolo passare attraverso l'apertura del cavo sulla tazza inferiore del filtro in modo tale che non venga schiacciato durante la chiusura della scatola del filtro.

Aquamax Eco Classic 3500/5500/8500/11500/14500

- Se le prestazioni dovessero diminuire, pulire la scatola del filtro sotto acqua corrente utilizzando una spazzola morbida.

Pulire la pompa

Procedere nel modo seguente:

- H
- 1. Svitare la boccola a gradini per tubo flessibile.
- 2. Rimuovere le viti.
 - Le viti servono come fermo per il trasporto e non sono necessarie per il funzionamento.
- 3. Attivare il gancio di arresto e aprire la tazza superiore del filtro.
- 4. Estrarre la pompa.
- 5. Rimuovere le viti.
- 6. Rimuovere il corpo della pompa con anello di fissaggio, guarnizione e unità di funzionamento.
 - Pulire tutti i componenti sotto acqua corrente utilizzando una spazzola morbida ed eventualmente sostituire le parti danneggiate.
- 7. Montare l'apparecchio seguendo l'ordine inverso.
 - Posare il cavo della pompa facendolo passare attraverso l'apertura del cavo sulla tazza inferiore del filtro in modo tale che non venga schiacciato durante la chiusura della scatola del filtro.

Pezzi soggetti a usura

L'unità scorrevole è un componente soggetto a usura e quindi non è coperto da garanzia.

Magazzinaggio/messa al riparo per l'inverno

In caso di gelo l'apparecchio deve venire scollegato. Eseguite una pulitura a fondo e controllate se l'apparecchio è danneggiato.



Conservare l'apparecchio immerso nell'acqua o riempito d'acqua e al riparo dal gelo. Non sommergere la spina!

Riparazione

Una scatola danneggiata non può essere riparata e quindi non può essere impiegata. Smaltire l'apparecchio a regola d'arte.

Smaltimento



Non smaltire questo apparecchio gettandolo nei rifiuti domestici! Utilizzare l'apposito sistema di ritiro. Rendere inutilizzabile l'apparecchio tagliando i cavi.



Oversættelse af den originale brugsanvisning

Henvisninger vedrørende denne brugsanvisning

Velkommen til OASE Living Water. Med dit køb af **Aquamax Eco Classic 2500, 3500, 5500, 8500, 11500, 14500** har du truffet et godt valg.

Inden du bruger apparatet første gang, er det vigtigt, at du læser brugsanvisningen grundigt igennem og gør dig fortrolig med apparatet. Alle arbejder på og med dette apparat må kun udføres iht. foreliggende vejledning.

Sikkerhedshenvisningerne skal ubetinget overholdes for korrekt og sikker anvendelse.

Opbevar denne brugsanvisning omhyggeligt. Ved ejerskifte, videregiv venligst brugsanvisningen.

Symboler i denne vejledning

De anvendte symboler i denne brugsanvisning har følgende betydning:



Fare for personskade pga. farlig elektrisk spænding

Symbolet advarer mod en umiddelbar truende fare, som kan have død eller svære kvæstelser til følge, hvis de pågældende forholdsregler ikke følges.



Fare for personskade pga. en generel farekilde

Symbolet advarer mod en umiddelbar truende fare, som kan have død eller svære kvæstelser til følge, hvis de pågældende forholdsregler ikke følges.



Vigtige instruktioner for en problemfri anvendelse.

Formålsbestemt anvendelse

Aquamax Eco Classic 2500, 3500, 5500, 8500, 11500, 14500, i det følgende benævnt "apparat", og alle andre dele fra leveringen bør udelukkende anvendes som følger:

- Til pumpning af almindeligt bassinvand til filter, vandfald og løbsanlæg.
- Drift ved overholdelse af de tekniske data.

Der gælder følgende restriktioner for apparatet:

- Må ikke anvendes i svømmedamme.
- Anvend aldrig andre væsker end vand.
- Må aldrig betjenes uden gennemstrømning af vand.
- Må ikke anvendes til erhvervs- eller industrimæssige formål.
- Må ikke sættes i forbindelse med kemikalier, levnedsmidler, let brændbare eller eksplosive stoffer.
- Tilslut ikke til husets vandforsyning.

Sikkerhedsanvisninger

Firmaet **OASE** har konstrueret dette apparat iht. til den seneste teknologiske udvikling og gældende sikkerhedsforskrifter. Alligevel kan dette apparat medføre fare for personer og materielle værdier, hvis det anvendes usagkyndigt eller i modstrid med anvendelsesformålet, eller hvis sikkerhedsanvisningerne ikke følges.

Børn og unge under 16 år samt personer, der ikke kan registrere de mulige farer eller ikke er fortrolige med brugsanvisningen, må af sikkerhedsgrunde ikke benytte apparatet. Børn skal være under opsyn, for at sikre, at de ikke leger med apparatet.

Farer ved kombinationen af vand og elektricitet

- Kombinationen af vand og elektricitet kan ved ikke-forskriftsmæssig tilslutning eller usaglig håndtering medføre død eller svære kvæstelser pga. elektrisk chok.
- Træk altid netstikket ud til alle enheder der befinder sig i vandet, før du stikker hånden ned i vandet.

Forskriftsmæssig elektrisk installation

- Elektriske installationer skal svare til de nationale byggebestemmelser og må kun installeres af en autoriseret elektriker.
- En person er autoriseret som elektriker, hvis vedkommende som følge af sin faglige uddannelse, kundskaber og erfaring er i stand til og berettiget til at anvende disse til at bedømme og udføre arbejdet. Arbejdet som elektriker omfatter også genkendelsen af mulige farer og hensyntagen til relevante regionale og nationale normer, forskrifter og bestemmelser.
- Henvend dig til en autoriseret elektriker ved spørgsmål eller problemer.
- Det er kun tilladt at tilslutte apparatet, hvis de elektriske data for apparatet og strømforsyningen stemmer overens. Apparatets data befinder sig på apparatets typeetikette eller på indpakningen eller i denne brugsanvisning.
- Apparatet skal afsikres med lækageafbryder indstillet til en nominal fejlstrøm på maksimalt 30 mA.
- Forlængerledning og strømfordeler (f.eks. strømskinne) skal i anvendelsen være placeret frit (stænk-tæt).

- Nettilslutningsledningerne må ikke have et mindre tværsnit end gummiledninger af typen H05RN-F. Forlængerledninger skal overholde DIN VDE 0620 .
- Beskyt stikforbindelserne mod fugtighed.
- Tilslut kun apparatet til en forskriftsmæssigt installeret stikdåse.

Sikker drift

- Hvis et elektrisk kabel eller hus er defekt, må apparatet ikke anvendes.
- Bær eller træk ikke apparatet ved tilslutningsledningen.
- Opbevar alle ledninger beskyttet, så beskadigelse udelukkes og ingen kan falde over dem.
- Åbn aldrig apparatets kabinet eller dertil hørende dele, medmindre brugsanvisningen udtrykkeligt foreskriver dette.
- Anvend kun originale reservedele og tilbehør til apparatet.
- Foretag aldrig tekniske ændringer på apparatet.
- Kun serviceværksteder, der er godkendt af OASE, må udføre reparationer på apparatet.
- Forbindelsesledningerne kan ikke skiftes ud. Ved en beskadiget ledning skal hhv. apparatet og bestanddelen bortskaffes.
- Brug kun apparatet, når der ikke er personer i bassinet!
- Hold stikdåsen og netstikket tørt.

Vigtigt! Apparatet er udstyret med en permanent magnet. Magnetfeltet kan påvirke pacemakere.

Opstilling og tilslutning

A



Forsigtig! Farlig elektrisk spænding.

Mulige følger: Død eller svære kvæstelser ved betjening af dette apparat i et svømmebassin.

Beskyttelsesforanstaltninger:

- Benyt ikke apparatet i et svømmebassin.
- Overhold nationale og regionale forskrifter.



OBS! Farlig elektrisk spænding.

Mulige følger: Død eller alvorlige kvæstelser.

Forholdsregler:

- Træk netstikket ud til alle apparater, der befinder sig i vandet, før du stikker hånden ned i vandet.
- Træk netstikket på apparatet ud inden arbejde på apparatet påbegyndes.

Aquamax Eco Classic 2500

Betjen apparatet i bassinet

B

Pumpen ligger i bassinet. Tilbageløbssystemet, f.eks. et damfilter, er tilsluttet ved pumpeudgangen.

Sådan gør du:

C

1. Skru slangestudsens på udgangen.
 - Afkort slangestudsens, og slib den til, således at studsens diameter svarer til den anvendte slangediameter.
2. Sæt slangen på slangestudsens, og fasthold den med spændebånd.

Aquamax Eco Classic 3500/5500/8500/11500/14500

Betjen apparatet i bassinet

B

Pumpen ligger i bassinet. Tilbageløbssystemet, f.eks. et damfilter, er tilsluttet ved pumpeudgangen.

Sådan gør du:

D

1. Skru slangestudsens med omløbermøtrik og pakning på udgangen.
 - Afkort slangestudsens, og slib den til, således at studsens diameter svarer til den anvendte slangediameter.
 - Inden omløbermøtrikken spændes fast, rettes slangestudsens ud.
2. Sæt slangen på slangestudsens, og fasthold den med spændebånd.

Apparatet betjenes uden for bassinet

E
Uden filterhus ligger pumpen uden for bassinet. Ved pumpeindgangen er der f.eks. tilsluttet et satellitfilter eller en skimmer. Tilbageløbssystemet, f.eks. et damfilter, er tilsluttet ved pumpeudgangen.
Stil apparatet så det ikke udsættes for direkte sollys (max. 40 °C).

Sådan gør du:

- F
- Fjern skruerne.
 - Skruerne er beregnet til transportsikring og er ikke nødvendige til driften.
 - Tryk på låsehagen, og klap filterets øverste skål op.
 - Tag pumpen ud.
 - Skrul slangestudsens pakning på indgangen.
 - Afkort slangestudsens, og slib den til, således at studsens diameter svarer til den anvendte slangediameter.
 - Sæt slangen på slangestudsens, og fasthold den med spændebånd.
 - Inden omløbermøtrikken spændes fast, rettes slangestudsens ud.
 - Skrul slangestudsens med omløbermøtrik og pakning på udgangen.
 - Afkort slangestudsens, og slib den til, således at studsens diameter svarer til den anvendte slangediameter.
 - Inden omløbermøtrikken spændes fast, rettes slangestudsens ud.
 - Sæt slangen på slangestudsens, og fasthold den med spændebånd.

Ibrugtagning



Achtung! Følsomme elektriske komponenter.

Mulige følger: Apparatet bliver ødelagt.

Beskyttelsesforanstaltninger: Tilslut ikke apparatet til en dæmpbar strømforsyning.

Sådan tilsluttes strømforsyningen:

Tænd: Sæt netstikket i stikdåsen. Apparatet tænder automatisk, når strømmen er sluttet til.

Sluk: Træk netstikket ud.

Aquamax Eco Classic 3500/5500/8500/11500/14500

Ved ibrugtagning udfører pumpen automatisk en forprogrammeret selvtest af ca. 2 minutters varighed (**Environmental Function Control (EFC)**). Pumpen registrerer, om den kører i tørløb / er blokeret, eller om den er i neddykket tilstand. I tilfælde af tørløb / ved blokering frakobler pumpen automatisk efter ca. 90 sekunder. Ved funktionsfejl afbrydes strømtilførslen, og pumpen "gennemstrømmes", og/eller problemet fjernes. Derefter kan apparatet tages i brug igen.

Afhjælpning af fejl

Fejl	Arsag	Afhjælpning
Pumpen går ikke i gang	Netspænding mangler	<ul style="list-style-type: none"> – Kontroller netspænding – Kontroller tilførselsledninger
Pumpen pumper ikke	Filterhuset er tilstoppet	– Rengør filterskålene
Pumpemængde utilstrækkelig	Filterhuset er tilstoppet	– Rengør filterskålene
	For store tab i tilførselsledningerne	<ul style="list-style-type: none"> – Vælg en større slangediameter – Tilpas trinslangestudsene til slangens diameter – Reducer slangens længde til det nødvendige minimum – Undgå unødvendige forbindelsesdele
Pumpen slår fra efter kort tids drift	Vandet er stærkt tilsmudset	– Rengør pumpen. Efter afkøling af motoren slås pumpen automatisk til igen.
	Vandtemperatur er for høj	– Sørg for, at vandtemperaturen ikke overstiger +35° C. Efter afkøling af motoren slås pumpen automatisk til igen.
	Pumpehjulet er blokeret	– Træk netstikket ud, og fjern forhindringen. Tænd derefter for pumpen igen.
	Pumpe er løbet tør	– Spæd pumpen med vand. Ved drift i bassinet skal apparatet dypes fuldstændigt ned.

Rengøring og vedligeholdelse



OBS! Farlig elektrisk spænding.

Mulige følger: Død eller alvorlige kvæstelser.

Forholdsregler:

- Træk netstikket ud til alle apparater, der befinder sig i vandet, før du stikker hånden ned i vandet.
- Træk netstikket på apparatet ud inden arbejde på apparatet påbegyndes.

Rengør apparatet

Rengør ved behov apparatet med rent vand og en blød børste.

- Anvend under ingen omstændigheder aggressive rengøringsmidler eller kemiske opløsninger, da kabinettet herved kan blive angrebet, eller funktionen kan blive forringet.
- Ved alvorlig forkalkning kan man også bruge et eddike- og klorfrit rengøringsmiddel til rengøring af pumpen. Pumpen skal derefter rengøres grundigt med klart vand.

Aquamax Eco Classic 2500

- Hvis apparatets ydelse er ved at aftage, rengøres filterhuset med en blød børste under rindende vand.

Rengør pumpen

Sådan gør du:

G

1. Skru slangestuds af.
2. Fjern skruerne.
 - Skruerne er beregnet til transportsikring og er ikke nødvendige til driften.
3. Tryk på låsehagen, og klap filterets øverste skål op.
4. Tag pumpen ud.
5. Drej pumpehuset af, og træk pumpehullet ud.
 - Rengør alle dele under rindende vand og med en blød børste; udskift eventuelt beskadigede dele.
6. Sæt apparatet sammen i omvendt rækkefølge.
 - Anbring pumpens ledning i filterunderskålens kabelåbning, således at ledningen ikke bliver klemt, når filterhuset lukkes.

Aquamax Eco Classic 3500/5500/8500/11500/14500

- Hvis apparatets ydelse er ved at aftage, rengøres filterhuset med en blød børste under rindende vand.

Rengør pumpen

Sådan gør du:

H

1. Skru slangestuds af.
2. Fjern skruerne.
 - Skruerne er beregnet til transportsikring og er ikke nødvendige til driften.
3. Tryk på låsehagen, og klap filterets øverste skål op.
4. Tag pumpen ud.
5. Fjern skruerne.
6. Tag pumpehuset med holdering, pakning og pumpehjul af.
 - Rengør alle dele under rindende vand og med en blød børste; udskift eventuelt beskadigede dele.
7. Sæt apparatet sammen i omvendt rækkefølge.
 - Anbring pumpens ledning i filterunderskålens kabelåbning, således at ledningen ikke bliver klemt, når filterhuset lukkes.

Lukkedele

Pumpehullet er en sliddele og er ikke omfattet af garantien.

Opbevaring/overvintring

Hvis der er risiko for frost, skal apparatet afinstalleres. Foretag en grundig rengøring af apparatet, og kontrollér det for skader.



Opbevar apparatet frostfrit i neddykket eller fyldt tilstand. Stikket må ikke dækkes med vand!

Reparation

Et beskadiget hus kan ikke repareres og må ikke længere være i brug. Bortskaf enheden på en miljøvenlig måde.

Bortskaffelse



Dette apparat må ikke bortskaffes som husholdningens affald! Benyt venligst det dertil indrettede tilbagetagelsessystem. Gør apparatet ubrugeligt først ved at skære kablet af.

Øversettelse av den originale bruksanvisningen

Merknader til denne bruksanvisningen

Velkommen til Oase Living Water. Med kjøpet av produktet **Aquamax Eco Classic 2500, 3500, 5500, 8500, 11500, 14500** har du gjort et godt valg.

Les denne bruksanvisningen nøye og gjør deg kjent med apparatet før du tar det i bruk første gang. Alt arbeid på og med dette apparatet skal gjennomføres etter de anvisninger som foreligger.

Ta hensyn til sikkerhetsanvisningene for riktig og sikker bruk av apparatet.

Ta godt vare på denne bruksanvisningen. Hvis apparatet selges skal bruksanvisningen følge med.

Symboler i denne bruksanvisningen

Symbolene i denne bruksanvisningen har følgende betydning:



Fare for personskade ved farlig elektrisk spenning

Symbolet henviser til en akutt truende fare som kan medføre alvorlige personskader eller død, dersom ikke de nødvendige forholdsregler treffes.



Fare for personskade ved en generell risikokilde

Symbolet henviser til en akutt truende fare som kan medføre alvorlige personskader eller død, dersom ikke de nødvendige forholdsregler treffes.



Viktige anvisninger for feilfri funksjon.

Tilsiktet bruk

Aquamax Eco Classic 2500, 3500, 5500, 8500, 11500, 14500, i det etterfølgende kalt "apparat", og alle andre deler i leveransen må bare bli anvendt som følger:

- For pumping av normalt damvann til filter, vannfall og bekkeløpanlegg.
- Drift ved overholdelse av tekniske data.

Følgende restriksjoner gjelder for apparatet:

- Skal ikke brukes i svømmebaseng.
- Bruk aldri apparatet til å pumpe andre væsker enn vann.
- Skal aldri brukes uten vanngjennomstrømning.
- Skal ikke brukes for nærings- eller industriformål.
- Skal ikke brukes i forbindelse med kjemikalier, næringsmidler, lett brennbare eller eksplosive stoffer.
- Ikke koble til husets vannforsyning.

Sikkerhetsanvisninger

Firmaet **OASE** har konstruert dette apparatet i henhold til dagens tekniske standard og gjeldende sikkerhetsforskrifter. Hvis apparatet brukes på feil måte eller til et formål det ikke er konstruert for, eller hvis sikkerhetsanvisningene ikke følges kan det likevel oppstå fare for personskader og materielle skader.

Av sikkerhetsgrunner må apparatet ikke brukes av barn og unge under 16 år, personer som ikke er i stand til å gjenkjenne potensielle farer, eller personer som ikke er kjent med bruksanvisningen. Barn må passes på og sikres slik at de ikke leker i nærheten av apparatet.

Farer pga. kombinasjon av vann og elektrisitet

- Kombinasjonen av vann og elektrisitet kan ved ikke forskriftsmessig tilkobling og feil håndtering føre til død eller alvorlige skader pga. elektrisk støt.
- Før du berører vannet, må nettstøpslene for alle apparater som befinner seg i vannet alltid trekkes ut.

Forskriftsmessig elektrisk installasjon

- Elektriske installasjoner må være i overensstemmelse med de nasjonale monteringsbestemmelsene, og skal kun utføres av kvalifisert elektriker.
- En kvalifisert elektriker er en person som, på bakgrunn av sin faglige utdanning har kjennskap, erfaring og kompetanse og er autorisert til å vurdere og utføre arbeidet som beskrevet ovenfor. En fagpersons arbeid omfatter også kompetanse til å oppdage mulige farer og kjennskap til lokale normer, forskrifter og bestemmelser.
- Ta kontakt med en elektriker hvis du skulle ha spørsmål eller problemer.
- Tilkobling av apparatet er kun tillatt når de elektriske dataene på apparatet og strømforsyningen stemmer overens. Apparatets data finnes på typeskiltet på apparatet, eller på emballasjen eller i denne bruksanvisningen.
- Apparatet må være sikret gjennom en jordfeilbryter med en utløserstrøm på maksimalt 30 mA.
- Skjøteledninger og strømfordelere (f. eks. stikkkontaktspredere) må disse være beregnet for utendørs bruk (beskyttet mot vannsprut).

- Strømledningen må ikke ha mindre diameter enn gummislangeledninger merket H05RN-F. Skjøteledninger må tilfredsstille kravene i DIN VDE 0620.
- Beskytt kontakter og koblinger mot fuktighet.
- Apparatet må bare kobles til en forskriftsmessig installert stikkontakt.

Sikker drift

- Ved defekt el-kabel eller defekte kabinett, må apparatet ikke brukes.
- Bær eller dra aldri apparatet etter den elektriske ledningen.
- Legg alle strømledninger beskyttet, slik at den ikke kan komme til skade.
- Åpne aldri apparatets kabinett eller andre deler av apparatet hvis det ikke blir uttrykkelig sagt i bruksanvisningen at man skal gjøre dette.
- Bruk kun originale reservedeler og originalt tilbehør for apparatet.
- Utfør aldri tekniske endringer på apparatet.
- Reparasjoner må kun utføres av kundeservice autorisert av OASE.
- Tilkoblingsledningene kan ikke bli erstattet. Dersom en ledning blir skadet må apparatet henholdsvis komponentene bli deponert som avfall.
- Produktet må ikke brukes hvis det oppholder seg personer i vannet!
- Hold stikkontakt og støpsel tørre.

Viktig! Apparatet er utstyrt med en permanentmagnet. Magnetfeltet kan påvirke pacemakere.

Installasjon og tilkobling

A



Obs! Farlig elektrisk spenning.

Mulige konsekvenser: Død eller alvorlig personskade ved bruk av dette apparatet i badedammer.

Vernetiltak:

- Ikke bruk apparatet i badedammer.
- Følg nasjonale og regionale forskrifter.



Forsiktig! Farlig elektrisk spenning.

Mulige følger: Død eller alvorlige personskader.

Forholdsregler:

- Før du berører vannet, må nettstøpslene for alle apparater som befinner seg i vannet trekkes ut.
- Trekk ut nettstøpselet før du arbeider på apparatet.

Aquamax Eco Classic 2500

Bruk av apparatet i dammen

B

Pumpen ligger i dammen. Returløpsystemet, f.eks et damfilter, er koblet til pumpeutløpet.

Slik går du frem:

C

1. Skru slangemunnstykket på utgangen.
 - Kort av og avgrad slangemunnstykket slik at diameteren på munnstykket tilsvarer diameteren til den brukte slangen.
2. Trø slangen på slangemunnstykket, og sikre med en slangeklemme.

Aquamax Eco Classic 3500/5500/8500/11500/14500

Bruk av apparatet i dammen

B

Pumpen ligger i dammen. Returløpsystemet, f.eks et damfilter, er koblet til pumpeutløpet.

Slik går du frem:

D

1. Skru slangemunnstykket med overfalsmutteren og tetning på utløpet.
 - Kort av og avgrad slangemunnstykket slik at diameteren på munnstykket tilsvarer diameteren til den brukte slangen.
 - Orienter slangemunnstykket før du strammer overfalsmutteren.
2. Trø slangen på slangemunnstykket, og sikre med en slangeklemme.

Bruk av apparatet utenfor dammen.

E

Pumpen ligger uten filterhus utenfor dammen. Ved pumpeinnløpet er f.eks. et satellittfilter eller en skimmer koblet til. Returløpsystemet, f.eks et damfilter, er koblet til pumpeutløpet.

Plasser apparatet slik at det ikke er utsatt for direkte solstråling (max. 40 °C).

Slik går du frem:

F

1. Ta bort skruene.
 - Skruene brukes til transportsikring og er ikke nødvendig for driften.
2. Åpne låsehaken og vipp opp overdelen av filteret.
3. Ta ut pumpen.
4. Skru slangemunnstykket med tetningen på innløpet.
 - Kort av og avgrad slangemunnstykket slik at diameteren på munnstykket tilsvarer diameteren til den brukte slangen.
5. Trå slangen på slangemunnstykket, og sikre med en slangeklemme.
 - Orienter slangemunnstykket før du strammer overfalsmutteren.
6. Skru slangemunnstykket med overfalsmutteren og tetning på utløpet.
 - Kort av og avgrad slangemunnstykket slik at diameteren på munnstykket tilsvarer diameteren til den brukte slangen.
 - Orienter slangemunnstykket før du strammer overfalsmutteren.
7. Trå slangen på slangemunnstykket, og sikre med en slangeklemme.

Ta apparatet i bruk



Forsiktig!Ømfintlige elektriske komponenter.

Mulige skader: Apparatet blir ødelagt.

Forholdsregel: Apparatet må ikke kobles til en dimmbar strømforsyning.

Slik setter du opp strømforsyningen:

Slå apparatet på: Sett nettstøpselet i stikkkontakten. Maskinen slår seg på med én gang når strømmen er tilkoblet.

Slå apparatet av: Trekk ut nettstøpselet.

Aquamax Eco Classic 3500/5500/8500/11500/14500

Pumpen utfører en automatisk forhåndsprogrammert selvtest på ca. 2 minutter (**Environmental Function Control (EFC)**). Pumpen oppdager om den tørrkjøres / blokkeres eller om den er nedsenket i vann. I tilfelle tørrkjøring / blokkering skruer pumpen seg automatisk av etter ca. 90 sekunder. Ved driftsforstyrrelser skruer du av strømtilførselen og forsøker å "gjennomskylle pumpen" eller fjerne blokkeringen. Deretter kan enheten settes i drift igjen.

Feilretting

Feil	Arsak	Utbedring
Pumpen starter ikke	Nettspenning mangler	– Kontroller nettspenningen – Kontroller tilførselsledninger
Pumpen pumper ikke	Filterhus tilstoppet	– Rengjør filterhus
Pumpekapasitet for lav	Filterhus tilstoppet For høyt tap i tilførselsledningen	– Rengjør filterhus – Velg slange med større diameter – Tilpass slangemunnstykket til slangediametere – Gjør slangen så kort som mulig – Unngå unødvendige forbindelsesdeler
Apparatet slås av etter kort brukstid	Kraftig vanntilsmussing Vanntemperaturen er for høy Løpeenheten er blokkert Pumpen har kjørt tørt	– Rengjør pumpen. Når motoren er kjølt ned slår pumpen seg automatisk på igjen. – PÅSE at vanntemperaturen ikke overstiger + 35 °C. Når motoren er kjølt ned slår pumpen seg automatisk på igjen. – Trekk ut kontakten og fjern blokkeringen. Deretter slår du pumpen på igjen. – Fyll opp pumpen med vann. Dykk apparatet helt under når det brukes i dammen.

Rengjøring og vedlikehold



Forsiktig! Farlig elektrisk spenning.

Mulige følger: Død eller alvorlige personskader.

Forholdsregler:

- Før du berører vannet, må nettstøpslene for alle apparater som befinner seg i vannet trekkes ut.
- Trekk ut nettstøpset før du arbeider på apparatet.

Rengjøre apparatet

Rengjør apparatet ved behov med rent vann og en myk børste.

- Du må ikke under noen omstendigheter bruke rengjøringsmidler eller løsemidler, da dette kan angripe huset eller svekke apparatets funksjoner.
- Ved gjenstridig kalkdannelse kan man også bruke et vanlig eddik- og klorfritt husholdningsmiddel for rengjøring av pumpen. Skyll så pumpen grundig med rent vann.

Aquamax Eco Classic 2500

- Rengjør filterhuset med en myk børste under rennende vann ved redusert ytelse.

Rengjør pumpen

Slik går du frem:

- G
- 1. Skru av slangemunnstykket.
- 2. Ta bort skruene.
 - Skruene brukes til transportsikring og er ikke nødvendig for driften.
- 3. Åpne låsehaken og vipp opp overdelen av filteret.
- 4. Ta ut pumpen.
- 5. Skru av pumpehuset og trekk ut løpeenheten.
 - Rens alle deler under rennende vann med en myk børste og skift ut skadete komponenter.
- 6. Sett apparatet sammen igjen i omvendt rekkefølge.
 - Legg pumpens ledning slik i kabelåpningen i filterunderskålen at ledningen ikke blir klemt når filterhuset lukkes.

Aquamax Eco Classic 3500/5500/8500/11500/14500

- Rengjør filterhuset med en myk børste under rennende vann ved redusert ytelse.

Rengjør pumpen

Slik går du frem:

- H
- 1. Skru av slangemunnstykket.
- 2. Ta bort skruene.
 - Skruene brukes til transportsikring og er ikke nødvendig for driften.
- 3. Åpne låsehaken og vipp opp overdelen av filteret.
- 4. Ta ut pumpen.
- 5. Ta bort skruene.
- 6. Ta av pumpehuset med holdering, pakning og løpeenhet.
 - Rens alle deler under rennende vann med en myk børste og skift ut skadete komponenter.
- 7. Sett apparatet sammen igjen i omvendt rekkefølge.
 - Legg pumpens ledning slik i kabelåpningen i filterunderskålen at ledningen ikke blir klemt når filterhuset lukkes.

Slitedeler

Løpehjulet er en slitedel og omfattes ikke av garantien.

Lagring/overvintring

Ved frost må apparatet demonteres. Foreta en grundig rengjøring og sjekk om apparatet er skadet.



Oppbevar apparatet under vann eller fyllt med vann og frostfritt. Ikke oversvøm støpslet!

Reparasjon

Et beskadiget hus kan ikke repareres, og må tas ut av bruk. Kast apparatet på forskriftsmessig måte.

Kassering



Apparatet skal ikke kasseres som husholdningsavfall! Bruk de fastsatte ordninger for tilbakelevering. Gjør først apparatet ubrukelig ved å kutte av kabelen.

Översättning av originalbruksanvisningen

Information om denna bruksanvisning

Välkommen till OASE Living Water. Med din nya produkt **Aquamax Eco Classic 2500, 3500, 5500, 8500, 11500, 14500** har du gjort ett bra val.

Läs igenom bruksanvisningen noggrant före första användningstillfället och ta reda på hur apparaten fungerar. Alla slags arbeten som utförs på denna apparat får endast genomföras enligt föreliggande instruktioner.

Beakta noga säkerhetsanvisningarna, de är en förutsättning för korrekt och säker användning.

Förvara denna bruksanvisning på ett säkert ställe. Om apparaten byter ägare måste även bruksanvisningen följa med.

Symboler i denna bruksanvisning

Symbolerna som används i denna bruksanvisning har följande betydelse:



Risk för personskador på grund av farlig elektrisk spänning

Symbolen står för en överhängande fara, som kan leda till dödsfall eller allvarliga personskador, om inte lämpliga åtgärder vidtas.



Risk för personskador på grund av en allmän riskkälla

Symbolen står för en överhängande fara, som kan leda till dödsfall eller allvarliga personskador, om inte lämpliga åtgärder vidtas.



Viktig upplysning för störningsfri funktion.

Ändamålsenlig användning

Aquamax Eco Classic 2500, 3500, 5500, 8500, 11500, 14500, i försättningen kallad "apparat", och alla andra delar som ingår i leveransen får uteslutande användas enligt följande:

- För pumpning av normalt dammvatten för filter, vattenfall och bäckrännor.
- Drift under iakttagande av tekniska data.

För apparaten gäller följande begränsningar:

- Ska inte användas i inte i baddammar.
- Pumpa aldrig andra vätskor än vatten.
- Kör aldrig utan vattengenomströmning.
- Använd inte för kommersiella eller industriella ändamål.
- Använd inte kombination med kemikalier, livsmedel eller lättantändliga eller explosiva ämnen.
- Anslut den inte till husets vattentillledning.

Säkerhetsanvisningar

Firman OASE har tillverkat denna apparat enligt aktuell teknisk nivå och föreliggande säkerhetsföreskrifter. Trots detta kan fara för personer och materiella värden utgå från denna apparat om den används på olämpligt sätt eller i strid mot avsett användningssyfte, eller om säkerhetsanvisningarna missaktas.

Av säkerhetsskäl får barn och ungdomar under 16 år, samt personer som inte kan känna igen möjliga faror eller inte känner till denna bruksanvisning, inte använda denna apparat! Barn måste övervakas, för att säkerställa att de inte leker med apparaten.

Faror vid kombination av vatten och elektricitet

- Om anslutningen inte har utförts på föreskrivet sätt eller om apparaten hanteras på olämpligt sätt kan kombinationen av vatten och elektricitet leda till dödsolyckor eller allvarliga personskador pga. elektriska slag.
- Innan du doppar ned handen i vattnet måste du alltid dra ut stickkontakten till all utrustning som befinner sig i vatt-net.

Elektrisk installation enligt föreskrift

- Elektriska installationer måste ha utförts i enlighet med nationella bestämmelser och får endast utföras av en behörig elinstallatör.
- En behörig elinstallatör är en person som till följd av sin yrkesutbildning, kunskap och erfarenhet både kan och är berättigad att bedöma och genomföra tilldelade arbetsuppgifter. Sådana arbetsuppgifter som utförs av behörig personal omfattar även förmågan att identifiera möjliga faror samt att beakta gällande regionala och nationella standarder, föreskrifter och bestämmelser.
- Om frågor eller problem uppstår måste du kontakta en elinstallatör.
- Apparaten får endast anslutas om de elektriska data som gäller för apparaten stämmer överens med strömförsörjningen. Apparatsens data anges på typskylten på apparaten, på förpackningen eller i denna bruksanvisning.
- Apparaten måste vara ansluten till en jordfelsbrytare vars dimensionerade felström uppgår till max. 30 mA.
- Förlängningskablar och strömfördelare (t ex grenuttag) måste vara godkända för användning utomhus (dropptäta).

- Elkablarnas area får inte vara mindre än arean i gummikabel med beteckningen H05RN-F. Förtångningskablar måste uppfylla kraven som ställs i DIN VDE 0620.
- Skydda stickkontakter från fukt.
- Anslut endast apparaten till ett vägguttag som installerats enligt gällande föreskrifter.

Säker drift

- Apparaten får inte användas om kablarna eller kåpan är defekt.
- Bär inte och dra inte apparaten i elkabeln.
- Dra samtliga kablar så att de är skyddade och inte kan skadas. Dessutom måste det utelutas att personer kan snava över kablarna.
- Öppna aldrig apparatens kåpa eller tillhörande delar, såvida detta inte uttryckligt anges i bruksanvisningen.
- Använd endast originalreservdelar och -tillbehör till apparaten.
- Gör aldrig några tekniska ändringar på apparaten.
- Låt endast behöriga OASE-kundtjänstverkstäder reparera apparaten.
- Elkablarna kan inte bytas ut. Om en kabel har skadats måste apparaten eller komponenten skrotas.
- Använd inte apparaten om personer befinner sig i vattnet.
- Se till att uttaget och stickkontakten alltid hålls torra.

Viktigt! Apparaten är utrustad med en permanentmagnet. Det finns risk för att magnetfältet kan påverka pacemaker.

Installation och anslutning

A



Varning! Farlig elektrisk spänning.

Möjliga följder: Dödsfall eller allvarliga personskador vid användning av denna apparat i en simbassäng.

Skyddsåtgärder:

- Använd inte apparaten i en simbassäng.
- Följ nationella och regionala föreskrifter.



Varning! Farlig elektrisk spänning.

Möjliga följder: Dödsolyckor eller allvarliga personskador.

Skyddsåtgärder:

- Innan du doppar ned handen i vattnet måste du alltid dra ut stickkontakten till all utrustning som befinner sig i vattnet.
- Dra alltid ut stickkontakten innan du utför arbeten på apparaten.

Aquamax Eco Classic 2500

Använda apparaten i en damm

B

Pumpen ligger i dammen. Retursystemet, t.ex. ett dammfilter, är anslutet till pumputgången.

Gör så här:

C

1. Skruva fast den koniska slanganslutningen på utgången.
 - Korta av den koniska slanganslutningen och grada av den så att anslutningens diameter motsvarar diametern på den aktuella slangen.
2. Fäst slangen på den koniska slanganslutningen och fixera den med en slangklämma.

Aquamax Eco Classic 3500/5500/8500/11500/14500

Använda apparaten i en damm

B

Pumpen ligger i dammen. Retursystemet, t.ex. ett dammfilter, är anslutet till pumputgången.

Gör så här:

D

1. Skruva fast den koniska slanganslutningen med en överfallsmutter och tätning på utgången.
 - Korta av den koniska slanganslutningen och grada av den så att anslutningens diameter motsvarar diametern på den aktuella slangen.
 - Justera den koniska slanganslutningen innan överfallsmuttern dras åt.
2. Fäst slangen på den koniska slanganslutningen och fixera den med en slangklämma.

Använda apparaten utanför en damm

- E
- Pumpen utan filterhus ligger utanför dammen. T.ex. ett satellitfilter eller en skimmer är anslutet/ansluten till pumpingången. Retursystemet, t.ex. ett dammfilter, är anslutet till pumputgången. Ställ apparaten så att den inte är utsatt för direkt solstrålning (max. 40 °C).
- Gör så här:
- F
- Ta bort skruvarna.
 - Skruvarna används som transportsäkring och är inte nödvändiga vid driften.
 - Tryck på låsklacken och fäll upp den övre filterskålen.
 - Ta ut pumpen.
 - Skruva fast den koniska slanganslutningen med en tätning på utgången.
 - Korta av den koniska slanganslutningen och grada av den så att anslutningens diameter motsvarar diametern på den aktuella slangen.
 - Fäst slangen på den koniska slanganslutningen och fixera den med en slangklämma.
 - Justera den koniska slanganslutningen innan överfallsmuttern dras åt.
 - Skruva fast den koniska slanganslutningen med en överfallsmutter och tätning på utgången.
 - Korta av den koniska slanganslutningen och grada av den så att anslutningens diameter motsvarar diametern på den aktuella slangen.
 - Justera den koniska slanganslutningen innan överfallsmuttern dras åt.
 - Fäst slangen på den koniska slanganslutningen och fixera den med en slangklämma.

Driftstart



Varning! Känsliga elektriska komponenter.

Möjliga följder: Apparaten kan förstöras.

Skyddsåtgärder: Anslut inte apparaten till en dimmbar strömkälla.

Så ansluter du strömmen:

Inkoppling: Anslut stickkontakten till stickuttaget. Apparaten startar genast när den matas med ström.

Frånkoppling: Dra ut stickkontakten.

Aquamax Eco Classic 3500/5500/8500/11500/14500

Pumpen genomför ett förprogrammerat självtest automatiskt i ca två minuter vid idrifttagningen (**Environmental Function Control (EFC)**). Pumpen kan detektera om den kört torr, är blockerad eller har sänkts ned i vattnet. Vid en torrkörning/blockering stängs pumpen av automatiskt efter ca 90 sekunder. Vid en störning ska strömtillförseln avbrytas och "pumpen flödas" resp. hindret avlägsnas. Därefter kan apparaten tas i drift igen.

Störningsåtgärder

Störning	Orsak	Åtgärd
Pumpen startar inte	Nätspänning saknas	– Kontrollera nätspänningen – Kontrollera tilliedningarna
Pumpen matar inget vatten	Filterhuset igensatt	– Rengör filterskålarna
Otillräcklig kapacitet	Filterhuset igensatt För höga förluster i tilliedningarna	– Rengör filterskålarna – Välj en större slangdiameter – Anpassa den koniska slanganslutningen till slangdiametern – Reducera slanglängden till ett minimum – Undvik onödiga kopplingsdelar
Pumpen slår ifrån efter kort tids drift	Vattnet är mycket smutsigt För hög vattentemperatur Drivenheten är blockerad Pumpen har kört torr	– Rengör pumpen. Efter att motorn har svalnat slås pumpen på automatiskt igen. – Beakta maximal vattentemperatur +35 °C. Efter att motorn har svalnat slås pumpen på automatiskt igen. – Dra ut stickkontakten och ta bort hindret. Slå sedan på pumpen igen. – Flöda pumpen. Sänk ned apparaten helt vid drift i en damm.

Rengöring och underhåll



Varning! Farlig elektrisk spänning.

Möjliga följder: Dödsolyckor eller allvarliga personsador.

Skyddsåtgärder:

- Innan du doppar ned handen i vattnet måste du alltid dra ut stickkontakten till all utrustning som befinner sig i vattnet.
- Dra alltid ut stickkontakten innan du utför arbeten på apparaten.

Rengöring av apparaten

Rengör apparaten vid behov med rent vatten och en mjuk borste.

- Använd aldrig starka rengöringsmedel eller kemiska lösningar då dessa kan fräta apparatens kåpa eller leda till att apparatens funktion försämras.
- För att få bort svåra kalkavlagringar vid rengöring av pumpen kan även vanligt ättiks- och klorfritt hushållsrengöringsmedel användas. Efteråt ska pumpen rengöras grundligt med rent vatten.

Aquamax Eco Classic 2500

- Rengör filterhuset med en mjuk borste under rinnande vatten om dess effekt avtar.

Rengöra pumpen

Gör så här:

G

1. Skruva loss den koniska slanganslutningen.
2. Ta bort skruvarna.
 - Skruvarna används som transportsäkring och är inte nödvändiga vid driften.
3. Tryck på låsklacken och fäll upp den övre filterskålen.
4. Ta ut pumpen.
5. Skruva loss pumphuset och dra ut drivenheten.
 - Rengör alla delar med en mjuk borste under rinnande vatten. Byt ut skadade delar.
6. Sätt ihop apparaten i omvänd ordningsföljd.
 - Lägg in pumpens ledning i kabelöppningen på den nedre filterskålen på så sätt att ledningen inte kan klämmas när filterhuset stängs.

Aquamax Eco Classic 3500/5500/8500/11500/14500

- Rengör filterhuset med en mjuk borste under rinnande vatten om dess effekt avtar.

Rengöra pumpen

Gör så här:

H

1. Skruva loss den koniska slanganslutningen.
2. Ta bort skruvarna.
 - Skruvarna används som transportsäkring och är inte nödvändiga vid driften.
3. Tryck på låsklacken och fäll upp den övre filterskålen.
4. Ta ut pumpen.
5. Ta bort skruvarna.
6. Ta bort pumphuset med låsring, tätning och drivenhet.
 - Rengör alla delar med en mjuk borste under rinnande vatten. Byt ut skadade delar.
7. Sätt ihop apparaten i omvänd ordningsföljd.
 - Lägg in pumpens ledning i kabelöppningen på den nedre filterskålen på så sätt att ledningen inte kan klämmas när filterhuset stängs.

Slitagedelar

Drivenheten är en slitagedel och täcks inte av garantin.

Förvaring / Lagring under vintern

Vid frost måste apparaten tas in. Rengör apparaten noggrant och kontrollera om apparaten är skadad.



Förvara apparaten nedsänkt i vatten eller vattenfylld på en frostfri plats. Se till att stickkontakten inte ligger i vatten!

Reparation

En kåpa som har skadats kan inte repareras och får inte längre användas. Skrota apparaten enligt gällande föreskrifter.

Avfallshantering



Denna apparat får inte kastas i hushållssoporna! Lämna in apparaten till ett erkänt insamlingsställe. Klipp av kabeln så att apparaten inte längre kan tas i drift.

Alkuperäisen käyttöohjeen käännös

Ohjeita tähän käyttöohjeeseen

Tervetuloa OASE Living Water -yritykseen. Tällä ostoksella **Aquamax Eco Classic 2500, 3500, 5500, 8500, 11500, 14500** olette tehnyt hyvän valinnan.

Luekaa tämä käyttöohje huolellisesti läpi ennen laitteen ensimmäistä käyttöä ja tutustukaa laitteeseen. Kaikki tätä laitetta koskevat työt ja työt tällä laitteella saa suorittaa vain kysessä olevan ohjeen mukaan.

Noudattakaa ehdottomasti oikean ja turvallisen käytön ohjeita.

Säilyttäkää tämä käyttöohje huolellisesti! Jos laite vaihtaa omistajaa, antakaa käyttöohje eteenpäin.

Tämän ohjeen symbolit

Tässä käyttöohjeessa käytetyillä symboleilla on seuraavanlainen merkitys:



Henkilövahinkojen vaara vaarallisen sähköjännitteen johdosta

Symboli kiinnittää huomiota välittömästi uhkaavaan vaaraan, jonka seurauksena voi olla kuolema tai loukkaantuminen, kun tarvittaviin toimenpiteisiin ei ole ryhdytty.



Henkilövahinkojen vaara yleisten vaaralähteiden johdosta

Symboli kiinnittää huomiota välittömästi uhkaavaan vaaraan, jonka seurauksena voi olla kuolema tai loukkaantuminen, kun tarvittaviin toimenpiteisiin ei ole ryhdytty.



Tärkeä ohje häiriöttömään toimintaan.

Määräystenmukainen käyttö

Aquamax Eco Classic 2500, 3500, 5500, 8500, 11500, 14500, nimitetään jatkossa "laitteeksi", ja kaikkia muita toimituksen osia saadaan käyttää yksinomaan, kuten seuraavassa esitetään:

- Normaalin lammikkoveden pumppaamiseen suodatinta, vesiputousta ja puronjuokutuslaitteita varten.
- Teknisten tietojen käyttö ja noudattaminen.

Laitteelle ovat voimassa seuraavat rajoitukset:

- Älä käytä uimalammikoissa.
- Älä koskaan siirrä muita nesteitä kuin vettä.
- Älä käytä koskaan ilman, että vettä virtaa läpi.
- Ei ammattimaiseen tai teolliseen käyttöön.
- Ei käyttöön kemikaalien, elintarvikkeiden, helposti palavien tai räjähtävien aineiden yhteydessä.
- Ei saa yhdistää talousveden syöttöön.

Turvaohjeet

OASE-yhtiö on rakentanut tämän laitteen alan uusimman tekniikan ja voimassa olevien turvallisuusmääräysten mukaan. Siitä huolimatta laite voi aiheuttaa vaaraa henkilöille ja esineille, jos laitetta käytetään epäasianmukaisesti tai käyttötarkoituksen vastaisesti tai jos turvaohjeita ei huomioida.

Turvallisuussyistä tätä laitetta eivät saa käyttää lapset, alle 16-vuotiaat nuoret, eivätkä henkilöt, jotka eivät kykene tunnistamaan mahdollisia vaaroja, tai eivät tunne tätä käyttöohjetta. Lapsia on valvottava, jotta he eivät leiki laitteella.

Veden ja sähkön yhdistämisen aiheuttamat vaarat

- Veden ja sähkön yhdistämisen aiheuttama sähköisku voi johtaa kuolemaan tai vakavaan tapaturmaan, ellei sähköä liitetä määräysten mukaisesti tai jos yhdistelmää käytetään asiattomalla tavalla.
- Vedä aina kaikkien vedessä olevien laitteiden virtapistokkeet irti, ennen kuin olet kosketuksessa veden kanssa.

Määräystenmukainen sähköasennus

- Sähköasennusten on vastattava kansallisia asennusmääräyksiä ja ne saa tehdä vain sähköalan ammattilainen.
- Henkilö on sähköalan ammattilainen, kun hän ammatillisen koulutuksensa, tietojensa ja kokemuksensa perusteella on kykenevä ja oikeutettu tekemään ja arvioimaan hänelle annettuja töitä. Työnteko ammattilaisena pitää sisällään myös mahdollisten vaarojen tunnistamisen sekä asiaankuuluvien paikallisten ja kansallisten normien, sääntöjen ja määräysten huomioinnin otamisen.
- Jos sinulla on kysymyksiä tai ongelmia, käänny oman sähköalan ammattilaisesi puoleen.
- Laitteen liittäminen on sallittua vain, kun laitteen ja virransyötön sähköiset tiedot ovat yhtäpitäviä. Laitetiedot ovat laitteen tyyppikilvessä tai pakkauksessa tai tässä käyttöohjeessa.
- Laite on varmistettava vikavirtasuojalaitteistolla, jonka nimelliskavirta on enintään 30 mA.
- Pidennysjohtojen ja virranjakajien (esim. pistorasiarimojen) on oltava ulkokäyttöön sopivia.
- Verkkojohtojen läpileikkaus ei saa olla pienempi kuin kumiletkujohtojen, joissa on lyhenne H05RN-F. Jatkojohtojen on vastattava standardin DIN VDE 0620 vaatimuksia.

- Suojaa pistokeliitännät kosteudelta.
- Liitä laite vain määräystenmukaisesti asennettuun pistorasiaan.

Turvallinen käyttö

- Laitetta ei saa käyttää rikkiinlaisella laitekotelolla tai rikkiinlaisin sähköjohdoin.
- Älä kannata tai vedä laitetta liitosjohdosta.
- Vedä kaikki johdot suojattuina niin, että niiden vahingoittuminen on poissuljettu ja kukaan ei voi niihin kompastua.
- Älä koskaan avaa laitteen koteloaa tai laitteeseen kuuluvia osia, jos tähän ei nimenomaan viitata käyttöohjeessa.
- Käytä laitteessa ainoastaan alkuperäisiä varaosia tai varusteita.
- Älä koskaan tee laitteelle teknisiä muutoksia.
- Anna ainoastaan OASE:n valtuuttaman asiakaspalvelun suorittaa korjaustoimenpiteet.
- Verkkojohdon vaihtaminen uuteen ei ole mahdollista. Laite tai osa tulee poistaa käytöstä, jos johto on vahingoittunut.
- Käytä laitetta vain, kun vedessä ei ole ihmisiä.
- Pidä pistorasia ja verkkopistoke kuivana.

Tärkeää! Laite on varustettu kestomagneetilla. Magneettikenttä voi vaikuttaa sydämentahdistimeen.

Paikalleen asettaminen ja kytkeminen

A



Huomio! Vaarallinen sähköjännite.

Mahdollisia seurauksia: Kuolema tai vakavia vammoja käytettäessä tätä laitetta uimapaikoissa.

Suojatoimenpiteet:

- Älä käytä laitetta uimapaikoissa.
- Noudata maakohtaisia ja paikallisia määräyksiä.



Huomio! Vaarallinen sähköjännite.

Mahdollisia seurauksia: Kuolema tai vaikea loukkaantuminen.

Suojatoimenpiteet:

- Irrota kaikkien vedessä olevien laitteiden verkkopistokkeet ennen kuin kosket veteen.
- Ennen työskentelyä laitteella irrota laitteen verkkopistoke.

Aquamax Eco Classic 2500

Laitteen käyttäminen lammikossa

B

Pumppu on lammikossa. Paluuvirtausjärjestelmä, esim. lammikkosuodatin, on yhdistetty pumpun ulostuloon.

Toimit näin:

C

1. Kierrä säädettävä letkuyhde ulostuloon.
 - Lyhennä säädettävä letkuyhde ja poista purseet, jotta letkuyhteen halkaisija vastaa käytettävää letkukalkaisijaa.
2. Työnnä letku säädettävään letkuyhteeseen ja kiristä liitos letkunkiristimellä.

Aquamax Eco Classic 3500/5500/8500/11500/14500

Laitteen käyttäminen lammikossa

B

Pumppu on lammikossa. Paluuvirtausjärjestelmä, esim. lammikkosuodatin, on yhdistetty pumpun ulostuloon.

Toimit näin:

D

1. Kierrä säädettävä letkuyhde ja hattumutteri sekä tiiviste ulostuloon.
 - Lyhennä säädettävä letkuyhde ja poista purseet, jotta letkuyhteen halkaisija vastaa käytettävää letkukalkaisijaa.
 - Kohdista ennen hattumutterin kiristämistä säädettävä letkuyhde suoraan.
2. Työnnä letku säädettävään letkuyhteeseen ja kiristä liitos letkunkiristimellä.

Laitteen käyttäminen lammikon ulkopuolella

E

Pumppu on ilman suodatinkoteloa lammikon ulkopuolella. Pumpun sisäänmenoon yhdistetty esim. satelliittisuodatin tai pintaventtiili. Paluuvirtausjärjestelmä, esim. lammikkosuodatin, on yhdistetty pumpun ulostuloon.

Asenna laite siten, että se ei altistu suoraan auringonvalolle (max. 40 °C).

Toimit näin:

F

1. Poista ruuvit.

– Ruuvit ovat kuljetusvarmistus, eikä niitä tarvita käyttöä varten.

2. Irrota lukitushaka ja käännä suodattimen yläkuori auki.

3. Ota pumppu pois.

4. Kierrä säädettävä letkuyhde ja tiiviste sisäänmenoon.

– Lyhennä säädettävä letkuyhde ja poista purseet, jotta letkuyhteen halkaisija vastaa käytettävää letkuhalkaisijaa.

5. Työnnä letku säädettävään letkuyhteeseen ja kiristä liitos letkunkiristimellä.

– Kohdista ennen hattumutterin kiristämistä säädettävä letkuyhde suoraan.

6. Kierrä säädettävä letkuyhde ja hattumutteri sekä tiiviste ulostuloon.

– Lyhennä säädettävä letkuyhde ja poista purseet, jotta letkuyhteen halkaisija vastaa käytettävää letkuhalkaisijaa.

– Kohdista ennen hattumutterin kiristämistä säädettävä letkuyhde suoraan.

7. Työnnä letku säädettävään letkuyhteeseen ja kiristä liitos letkunkiristimellä.

Käyttöönotto



Huomio! Herkkiä sähköisiä osia.

Mahdollinen seuraus: Laite rikkoutuu.

Suojatoimenpide: Älä kiinnitä laitteeseen himmentimellistä sähkövirran syöttöä.

Näin teet virransyötön:

Päällekytkentä: Verkkopistoke kytketään pistorasiaan. Laite käynnistyy heti, kun se saa sähkövirtaa.

Poiskytkentä: Verkkopistoke kytketään irti.

Pumppu suorittaa automaattisesti käyttöönoton aikana esiohjelmoidun, n. kaksi minuuttia kestävänsä itsetestauksen (**Environmental Function Control (EFC)**). Pumppu tunnistaa tällöin, käykö se kuivana/onko se tukkeutunut tai upotetussa tilassa. Jos pumppu käy kuivana/on tukkeutunut, se kytkeytyy pois päältä automaattisesti n. 90 sekunnin kuluttua. Häiriötapauksessa katkaise virransyöttö ja "täytä pumppu vedellä" tai poista tukkeutuma. Sen jälkeen voit ottaa laitteen uudelleen käyttöön.

Häiriönpoisto

Häiriö	Syy	Korjaus
Pumppu ei käynnisty	Verkkojännite puuttuu	– Tarkasta verkkojännite – Tarkasta syöttöjohdot
Pumppu ei pumpppaa	Suodatinkotelo tukkeutunut	– Puhdista suodattimen kuoret
Pumppausmäärä riittämätön	Suodatinkotelo tukkeutunut Liian suuret hävikit syöttöjohdoissa	– Puhdista suodattimen kuoret – Valitse suurempi letkuhalkaisija – Mukauta letkuyhde letkuhalkaisijaan – Lyhennä letkun pituus tarvittavaan minimiin – Vältä tarpeettomia liitäntösiä
Pumppu kytkeytyy lyhyen käyntiajan jälkeen pois päältä	Erittäin likainen vesi Veden lämpötila liian korkea Käyntiyksikkö on tukkeutunut Pumppu käynyt kuivana	– Puhdista pumppu. Moottorin jäähtymisen jälkeen pumppu kytkeytyy jälleen automaattisesti päälle. – Noudata veden maksimilämpötilaa +35 °C. Moottorin jäähtymisen jälkeen pumppu kytkeytyy jälleen automaattisesti päälle. – Irrota verkkopistoke ja poista tukkeutuma. Kytke pumppu sen jälkeen taas päälle. – Täytä pumppu vedellä. Lammikossa käytettäessä upota laite täysin veden alle.

Puhdistus ja huolto



Huomio! Vaarallinen sähköjännite.

Mahdollisia seuraamuksia: Kuolema tai vaikea loukkaantuminen.

Suojatoimenpiteet:

- Irrota kaikkien vedessä olevien laitteiden verkkopistokkeet ennen kuin kosket veteen.
- Ennen työskentelyä laitteella irrota laitteen verkkopistoke.

Laitteen puhdistus

Puhdista laite tarvittaessa kirkaalla vedellä ja pehmeällä harjalla.

- Älä missään tapauksessa käytä voimakkaasti reagoivia puhdistusaineita tai kemiallisia liuottimia, koska sillä tavoin tehtäessä kotelo voi syöpyä tai toiminta häiriintyä.
- Itsepintaaisessa kalkkeutumisessa voidaan pumpun puhdistukseen käyttää myös etikka- ja kloorivapaita kotitaloudessa tavallisia puhdistimia. Puhdista pumpu tämän jälkeen perusteellisesti puhtaalla vedellä.

Aquamax Eco Classic 2500

- Jos teho vähenee, puhdista suodatinkotelo pehmeällä harjalla juoksevan veden alla.

Pumpun puhdistaminen

Toimit näin:

G

1. Kierrä säädettävä letkuyhde irti.
2. Poista ruuvit.
 - Ruuvit ovat kuljetusvarmistus, eikä niitä tarvita käyttöä varten.
3. Irrota lukitushaka ja käännä suodattimen yläkuori auki.
4. Ota pumpu pois.
5. Käännä pumppukotelo ja vedä käyttöyksikkö pois.
 - Puhdista kaikki osat juoksevalla vedellä ja pehmeällä harjalla, vaihda vaurioituneet osat.
6. Kokoa laite päinvastaisessa järjestyksessä.
 - Aseta pumpun johto suodattimen alakuoren kaapeliaukkoon siten, että johto ei joudu puristukseen suodatinkotelo suljettaessa.

Aquamax Eco Classic 3500/5500/8500/11500/14500

- Jos teho vähenee, puhdista suodatinkotelo pehmeällä harjalla juoksevan veden alla.

Pumpun puhdistaminen

Toimit näin:

H

1. Kierrä säädettävä letkuyhde irti.
2. Poista ruuvit.
 - Ruuvit ovat kuljetusvarmistus, eikä niitä tarvita käyttöä varten.
3. Irrota lukitushaka ja käännä suodattimen yläkuori auki.
4. Ota pumpu pois.
5. Poista ruuvit.
6. Poista pumppukotelo sekä pidikerengas, tiiviste ja käyttöyksikkö.
 - Puhdista kaikki osat juoksevalla vedellä ja pehmeällä harjalla, vaihda vaurioituneet osat.
7. Kokoa laite päinvastaisessa järjestyksessä.
 - Aseta pumpun johto suodattimen alakuoren kaapeliaukkoon siten, että johto ei joudu puristukseen suodatinkotelo suljettaessa.

Kuluvat osat

Käyttöyksikkö on kuluva osa, se ei kuulu takuun piiriin.

Varastointi/talvisäilytys

Pakkasella laite on purettava. Puhdista laite perusteellisesti ja tarkista vaurioiden varalta.



Säilytä laitetta veteen upotettuna tai vedellä täytettynä ja poissa pakkasesta. Pistoke ei saa olla vedessä!

Korjaus

Vaurioitunutta koteloa ei voi korjata eikä sitä saa enää käyttää. Hävitä laite asianmukaisesti.

Hävittäminen



Tätä laitetta ei saa hävittää kotitalousjätteenä! Käyttäkää siihen tarkoitukseen varattua palautusjärjestelmää. Tehkää sitä ennen laite käyttökelvottomaksi katkaisemalla kaapeli.

Az eredeti használati útmutató fordítása

Információk ehhez a használati útmutatóhoz

Üdvözljük az OASE Living Water nevében. Ön ezen termék **Aquamax Eco Classic 2500, 3500, 5500, 8500, 11500, 14500** megvásárlásával jó döntést hozott.

Az első használatba vétel előtt olvassa el gondosan a használati útmutatót és ismerkedjen meg a készülékkel. Az készülékkel, vagy a készüléken végzett bármilyen munka esetén tartsa be a jelen útmutatóban leírtakat.

A készülék helyes és biztonságos használata érdekében feltétlenül vegye figyelembe a biztonsági előírásokat.

Őrizze meg gondosan a jelen használati útmutatót. Ha másnak adja a készüléket, adja oda ezt a használati útmutatót is.

A jelen útmutatóban használt szimbólumok

A jelen használati útmutatóban használt szimbólumok jelentése a következő:



Áramütésveszély! Veszélyes elektromos feszültség, mely súlyos személyi sérülést okozhat.

A szimbólum közvetlen veszély kockázatára utal, mely a megfelelő óvintézkedések megtétele nélkül súlyos, vagy halálos kimenetelű sérüléssel és járhat.



Általános veszélyforrás: személyi sérülés veszélye

A szimbólum közvetlen veszély kockázatára utal, mely a megfelelő óvintézkedések megtétele nélkül súlyos, vagy halálos kimenetelű sérüléssel és járhat.



Fontos útmutató a zavarmentes működéshez.

Rendeltetésszerű használat

Aquamax Eco Classic 2500, 3500, 5500, 8500, 11500, 14500, a továbbiakban "készülék", és a csomagolásban található minden más (alkat)rész kizárólag csak a következőképpen használható:

- Normál tóvíz szivattyúzására szűrőkhöz, vízesésekhez és kerti patakokhoz.
- Üzemeltetés a műszaki adatok betartása mellett.

A készülékre a következő korlátozások érvényesek:

- Fürdésre használt tavakban használni tilos.
- A készüléket soha nem szabad vízben kívül más folyadékkal használni.
- Soha nem szabad vízátfolyás nélkül működtetni.
- Nem szabad kisipari- vagy ipari célokra használni.
- Nem szabad vegyszerekkel, élelmiszerekkel, gyúlékony vagy robbanékony anyagokkal együtt alkalmazni.
- Ne csatlakoztassa a házi vízellátásra.

Biztonsági utasítások

A **OASE** cég ezt a készüléket a technika aktuális állása és a fennálló biztonsági előírások szerint építette. Ennek ellenére a készülékből veszélyek indulhatnak ki személyekre és dologi értékekre, ha a készüléket szakszerűtlenül, ill. nem a használati célnak megfelelően alkalmazzák, vagy ha nem veszik figyelembe a biztonsági utasításokat.

Biztonsági okokból gyermekek és 16 évnél fiatalabbak, valamint olyan személyek, akik nem képesek felismerni a lehetséges veszélyeket, vagy jelen használati utasítást nem ismerik, nem használhatják a készüléket. Figyelni kell a gyerekekre, hogy ne játszanak a készülékkel.

Veszélyek a víz és elektromosság kombinációja által

- A víz és elektromosság kombinációja nem előírászerű csatlakoztatás vagy szakszerűtlen kezelés esetén áramütés miatti halálhoz vagy súlyos sérülésekhez vezethet.
- Mielőtt a vízbe nyúlna, feszültségmentesítse az összes vízben lévő készüléket.

Előírászerű elektromos telepítés

- Az elektromos rákötéseknek meg kell felelniük a nemzeti szabályozásoknak és ezeket kizárólag szakember kivitelezheti.
- Egy személy akkor számít szakképzett villanyszerelőnek, ha képesítése, ismeretei és tapasztalata alapján képes felmérni és elvégezni a munkát. A szakember képes kell hogy legyen a lehetséges veszélyek felismerésére, és a vonatkozó nemzeti és regionális és normák és szabályok betartására.
- Ha kérdése, vagy problémája van, forduljon villanyszerelő szakemberhez.
- A készülék csatlakoztatása csak akkor megengedett, a készülék és a tápáram paraméterei megegyeznek. A készülék adatai a típus táblán, valamint a csomagoláson, és ebben az útmutatóban találhatóak meg.
- A készüléket 30 mA névleges áramerősségű hibaáram-védelemmel kell ellátni.
- A hosszabbító (pl. elosztóléc) és az elosztó meg kell hogy feleljen a szabadban történő felhasználás feltételeinek (fröccsenés-védelemmel ellátva).

- A hálózati csatlakozóvezetékeknek nem szabad a H05RN-F jelölésű gumi tömlővezetékeknek kisebb keresztmetszettel rendelkezniük. A hosszabbító vezetéknek eleget kell tenniük a DIN VDE 0620 követelményeinek.
- A csatlakozókat védje a nedvességtől.
- A készüléket csak előírászerűen telepített dugaszolóaljzatról működtesse.

Biztonságos működés

- Sérült vezeték, vagy ház esetén a készüléket tilos üzemeltetni.
- Ne hordozza vagy húzza a készüléket a csatlakozó vezetékénél fogva!
- A vezetéket védve helyezze el, így kizárhatóak a sérülések és senki nem bukik fel benne.
- Ne nyissa fel a készüléket, vagy az alkatrészeket, ha erre az útmutató nem szólítja fel kifejezetten.
- Kizárólag eredeti pótalkatrészeket és tartozékokat használjon a készülékhez.
- Soha ne végezzen műszaki változtatásokat a készüléken.
- Szerelést csak OASE szakszerviz végezzen.
- A csatlakozóvezeték nem cserélhető ki. Egy sérült vezeték esetén a készüléket ill. az alkotórészait ártalmatlanítani kell.
- A készüléket csak akkor üzemeltesse, ha a tóvízben nem tartózkodnak emberek!
- A csatlakozót és az aljzatot tartsa szárazon.

Fontos! A készülék egy permanens mágnessel van felszerelve. A mágneses mező befolyásolhatja a szívritmus-szabályozókat.

Felállítás és csatlakoztatás

A



Figyelem! Veszélyes elektromos feszültség.

Lehetséges következmények: Halál vagy súlyos sérülések a jelen készülék úszásra használt tavakban történő üzemeltetésekor.

Övintézkedések:

- A készüléket nem szabad úszásra használt tavakban üzemeltetni.
- Be kell tartani a nemzeti és regionális előírásokat.



Figyelem! Veszélyes elektromos feszültség.

Lehetséges következmények: halálos vagy súlyos sérülések.

Övintézkedések:

- Mielőtt belenyúl a vízbe, mindig húzza ki a vízben található összes készülék hálózati dugaszát.
- A készüléken való munkavégzés előtt húzza ki a dugót a konnektorból.

Aquamax Eco Classic 2500

A készülék működtetése a tóban

B

A szivattyú a tóban van. A visszatérő rendszer, pl. egy tó-szűrő, a szivattyú kimenetére van csatlakoztatva.

Ez az alábbiak szerint végezhető el:

C

1. Csavarja fel a lépcsőzetes tömlővéget a kimenetre.

- A lépcsőzetes tömlővég rövidítése és sorjátlanítása, hogy a tömlővég átmérője megfeleljen a felhasznált tömlő átmérőjének.

2. Illesze a tömlőt a lépcsőzetes tömlővégre, és biztosítsa csőbilinccsel.

Aquamax Eco Classic 3500/5500/8500/11500/14500

A készülék működtetése a tóban

B

A szivattyú a tóban van. A visszatérő rendszer, pl. egy tó-szűrő, a szivattyú kimenetére van csatlakoztatva.

Ez az alábbiak szerint végezhető el:

D

1. Csavarja fel a lépcsőzetes tömlővéget hollandianyával és tömítéssel a kimenetre.

- A lépcsőzetes tömlővég rövidítése és sorjátlanítása, hogy a tömlővég átmérője megfeleljen a felhasznált tömlő átmérőjének.

- A hollandiánya meghúzása előtt állítsa be a lépcsőzetes tömlővéget.

2. Illesze a tömlőt a lépcsőzetes tömlővégre, és biztosítsa csőbilinccsel.

A készülék működtetése a tavon kívül

E
A szivattyú szűrőház nélkül a tavon kívül van. A szivattyú bemenetére pl. egy különálló szűrő vagy szkimmer van csatlakoztatva. A visszatérő rendszer, pl. egy tó-szűrő, a szivattyú kimenetére van csatlakoztatva. Úgy állítsa fel a készüléket, hogy az ne legyen közvetlen napsugárzásnak kitéve (max. 40 °C).

Ez az alábbiak szerint végezhető el:

- F
- Távolítsa el a csavarokat.
 - A csavarok szállítási biztosítóként szolgálnak, és a működéshez nem szükségesek.
 - Nyomja be a bepattintható rögzítőkampót, és hajtsa fel a szűrő felső részét.
 - Vegye ki a szivattyút.
 - Csavarja fel a lépcsőzetes tömlővéget tömítéssel együtt a bemenetre.
 - A lépcsőzetes tömlővég rövidítése és sorjatlánítása, hogy a tömlővég átmérője megfeleljen a felhasznált tömlő átmérőjének.
 - Illessze a tömlőt a lépcsőzetes tömlővégre, és biztosítsa csőbilinccsel.
 - A hollandiánya meghúzása előtt állítsa be a lépcsőzetes tömlővéget.
 - Csavarja fel a lépcsőzetes tömlővéget hollandiányával és tömítéssel a kimenetre.
 - A lépcsőzetes tömlővég rövidítése és sorjatlánítása, hogy a tömlővég átmérője megfeleljen a felhasznált tömlő átmérőjének.
 - A hollandiánya meghúzása előtt állítsa be a lépcsőzetes tömlővéget.
 - Illessze a tömlőt a lépcsőzetes tömlővégre, és biztosítsa csőbilinccsel.

Üzembe helyezés



Figyelem! Érzékeny elektromos alkatrészek.

Lehetséges következmény: A készülék tönkremegy.

Övintézkedés: Tilos a készüléket fokozatmentesen állítható áramforrásra kapcsolni.

Így biztosíthatja az áramellátást:

Bekapcsolás: Csatlakoztassa a csatlakozót az aljzathoz. A készülék automatikusan bekapcsol, ha azt az elektromos hálózatra kötötték.

Kikapcsolás: Húzza ki a hálózati csatlakozót.

Aquamax Eco Classic 3500/5500/8500/11500/14500

A szivattyú üzembe helyezéskor egy előre beprogramozott, kb. kétperces öntesztet hajt végre (**Environmental Function Control (EFC)**). Ekkor a szivattyú észleli, hogy szárazra futott vagy blokkolódott-e, ill. hogy vízbe van-e merítve. Szárazra futás / blokkolódás esetén a szivattyú kb. 90 másodperc elteltével automatikusan kikapcsol. Üzemzavar esetén szakítsa meg az áramellátást, „áraszsa el a szivattyút”, ill. távolítsa el az akadályt. Ezután a készüléket újból üzembe lehet helyezni.

Zavarelhárítás

Üzemzavar	Ok	Megoldás
A szivattyú nem indul el	Hiányzik a hálózati feszültség.	– Ellenőrizze a hálózati feszültséget, – Ellenőrizze a bekötéseket.
A szivattyú nem szállít.	A szűrőház eldugult.	– Tisztítsa ki a szűrőtokokat.
A szállított mennyiség nem elegendő.	A szűrőház eldugult. Túl nagy veszteség a betáplavezetékben.	– Tisztítsa ki a szűrőtokokat. – Válasszon nagyobb tömlőátmérőt. – Igazítsa hozzá a lépcsőzetes tömlővéget a tömlőátmérőhöz. – Csökkentse le a tömlő hosszát a szükséges minimumra. – Kerülje a szükségtelen összekötő elemeket.
A szivattyú rövid működés után lekapcsol.	Erősen szennyezett víz. Túl magas a vízhőmérséklet.	– Tisztítsa meg a szivattyút. A motor lehűlése után a szivattyú újból automatikusan bekapcsolódik.
	A járóegység blokkolva van.	– Tartsa be a max. 35°C-os vízhőmérsékletet. A motor lehűlése után a szivattyú újból automatikusan bekapcsolódik.
	A szivattyú kiszáradt.	– Húzza ki a hálózati csatlakozódugaszt, és távolítsa el az akadályt. Ezt követően kapcsolja be újra a szivattyút. – Áraszsa el a szivattyút. Üzemeléskor a készüléket teljesen el kell meríteni.

Tisztítás és karbantartás



Figyelem! Veszélyes elektromos feszültség.

Lehetséges következmények: halálos vagy súlyos sérülések.

Övintézkedések:

- Mielőtt belenyúl a vízbe, mindig húzza ki a vízben található összes készülék hálózati dugaszát.
- A készüléken való munkavégzés előtt húzza ki a dugót a konnektorból.

Készülék tisztítása

A készüléket lehetőség szerint tiszta vízzel és puha kefével tisztítsa.

- Agresszív tisztítószerek, vagy vegyszeroldatok használata tilos, mivel ezek károsíthatják a burkolatot, vagy károsan befolyásolhatják a működést.
- Makacs vízkövesedés esetén a szivattyú tisztításához csak ecet-, és klórmentes háztartási tisztítószer használható. Ezt követően tiszta vízzel alaposan mossa át a szivattyút.

Aquamax Eco Classic 2500

- Teljesítmény csökkenésekor folyó vízben, puha kefével tisztítsa meg a szűrőházat.

A szivattyú tisztítása

Ez az alábbiak szerint végezhető el:

G

1. Csavarja le a lépcsőzetes tömlővéget.
2. Távolítsa el a csavarokat.
 - A csavarok szállítási biztosítóként szolgálnak, és a működéshez nem szükségesek.
3. Nyomja be a bepattintható rögzítőkampót, és hajtsa fel a szűrő felső részét.
4. Vegye ki a szivattyút.
5. Csavarja le a szivattyúházat, és húzza ki a járóegységet.
 - Az összes alkatrészt folyó víz alatt tisztítsa ki kefével, szükség esetén cserélje ki a sérült alkatrészeket.
6. Fordított sorrendben szerelje össze a készüléket.
 - Helyezze a szivattyú vezetékét a szűrő alsó részének kábelnyílásába úgy, hogy a vezeték ne csípődjön be a szűrőház lezárásakor.

Aquamax Eco Classic 3500/5500/8500/11500/14500

- Teljesítmény csökkenésekor folyó vízben, puha kefével tisztítsa meg a szűrőházat.

A szivattyú tisztítása

Ez az alábbiak szerint végezhető el:

H

1. Csavarja le a lépcsőzetes tömlővéget.
2. Távolítsa el a csavarokat.
 - A csavarok szállítási biztosítóként szolgálnak, és a működéshez nem szükségesek.
3. Nyomja be a bepattintható rögzítőkampót, és hajtsa fel a szűrő felső részét.
4. Vegye ki a szivattyút.
5. Távolítsa el a csavarokat.
6. Vegye le a szivattyúházat tartógyűrűvel, tömitéssel és járóegységgel együtt.
 - Az összes alkatrészt folyó víz alatt tisztítsa ki kefével, szükség esetén cserélje ki a sérült alkatrészeket.
7. Fordított sorrendben szerelje össze a készüléket.
 - Helyezze a szivattyú vezetékét a szűrő alsó részének kábelnyílásába úgy, hogy a vezeték ne csípődjön be a szűrőház lezárásakor.

Kopóalkatrészek

A rotor nem kopóalkatrész, és arra nem vonatkozik a szavatosság.

Tárolás / Telelés

Fagy esetén a készüléket le kell szerelni. Alaposan tisztítsa meg a készüléket, és ellenőrizze épségét.



A készüléket vízbe merítve vagy vízzel megtöltve, fagymentesen kell tárolni. A dugós csatlakozót nem szabad elárasztani!

Javítás

A sérült házat nem szabad megjavítani, és azt nem szabad tovább használni. Semmisítse meg a készüléket szakemberűen.

Megsemmisítés



Ne a háztartási hulladékkal együtt ártalmatlanítsa a készüléket! Ehhez az erre kijelölt visszavételi helyeket használja. Előtte a kábel levágásával tegye használhatatlanná a készüléket.

Tłumaczenie oryginalnej instrukcji użytkownika

Przedmowa do instrukcji użytkownika

Witamy w OASE Living Water. Kupując **Aquamax Eco Classic 2500, 3500, 5500, 8500, 11500, 14500**, dokonali Państwo dobrego wyboru.

Przed pierwszym uruchomieniem urządzenia należy uważnie przeczytać instrukcję użytkownika i zapoznać się z zasadą działania urządzenia. Wszystkie prace dotyczące tego urządzenia mogą być wykonywane tylko zgodnie z zaleceniami dostarczonej instrukcji.

Bezwzględnie przestrzegać przepisów bezpieczeństwa pracy w odniesieniu do prawidłowego i bezpiecznego użytkownika.

Instrukcję użytkownika należy przechowywać w bezpiecznym miejscu. W przypadku sprzedaży urządzenia nowemu właścicielowi należy przekazać również instrukcję użytkownika.

Symbole w niniejszej instrukcji

Symbole zastosowane w niniejszej instrukcji użytkownika mają następujące znaczenie:



Zagrożenie wypadkowe dla ludzi przez niebezpieczne napięcie elektryczne.

Symbol ten wskazuje na bezpośrednio występujące zagrożenie, które może spowodować śmierć lub ciężkie obrażenia, jeżeli nie zostaną podjęte stosownie działania zabezpieczające.



Zagrożenie dla ludzi ze strony niebezpiecznego napięcia elektrycznego.

Symbol ten wskazuje na bezpośrednio występujące zagrożenie, które może spowodować śmierć lub ciężkie obrażenia, jeżeli nie zostaną podjęte stosownie działania zabezpieczające.



Ważna wskazówka na dla bezusterkowego działania.

Zastosowanie zgodne z przeznaczeniem

Aquamax Eco Classic 2500, 3500, 5500, 8500, 11500, 14500, zwany dalej "Urządzeniem", oraz wszystkie pozostałe części objęte zakresem dostawy mogą być używane wyłącznie w następujący sposób:

- Do pompowania zwykłej wody stawowej do filtrów, wodospadów i strumieni.
- Eksploatacja w warunkach zgodnych z danymi technicznymi.

W stosunku do tego urządzenia obowiązują następujące ograniczenia:

- Nie użytkować w stawach kąpielowych.
- Nigdy nie tłoczyć innych cieczy niż woda.
- Nigdy nie użytkować urządzenia bez przepływu wody.
- Nie nadaje się do celów rzemieślniczych ani przemysłowych.
- Nie użytkować połączeniu z chemikaliami, artykułami spożywczymi, substancjami łatwopalnymi lub wybuchowymi.
- Nie podłączać do domowej instalacji wodnej.

Przepisy bezpieczeństwa

Niniejsze urządzenie zostało wyprodukowane **OASE** zgodnie z aktualnym stanem wiedzy technicznej i obowiązującymi przepisami bezpieczeństwa pracy. Pomimo tego urządzenie może stanowić zagrożenie dla osób i dóbr materialnych, jeżeli będzie użytkowane nieprawidłowo, niezgodnie z jego przeznaczeniem albo sprzecznie z przepisami bezpieczeństwa.

Z uwagi na ogólne bezpieczeństwo niedozwolone jest użytkowanie urządzenia przez dzieci i młodzież poniżej 16. roku życia, a także przez osoby, które nie są w stanie rozpoznać ewentualnych zagrożeń lub nie zapoznały się z niniejszą instrukcją użytkownika. Należy dopilnować, aby urządzeniem nie bawiły się dzieci.

Niebezpieczeństwa w wyniku kontaktu wody z prądem elektrycznym

- Woda w połączeniu z prądem elektrycznym w warunkach nieprzepisowo wykonanego podłączenia lub nieprawidłowej obsługi może prowadzić do ciężkich obrażeń ciała lub do śmierci poprzez porażenie prądem elektrycznym.
- Przed włożeniem rąk do wody należy zawsze odłączyć od napięcia wszystkie znajdujące się w wodzie urządzenia.

Instalacja elektryczna zgodna z przepisami

- Instalacje elektryczne muszą odpowiadać krajowym przepisom instalacyjnym i mogą być wykonywane tylko przez specjalistów elektryków.
- Specjalistą elektrykiem jest osoba, która w oparciu o swoje wykształcenie, wiedzę i doświadczenie jest zdolna i uprawniona do oceny oraz przeprowadzenia końcowego oddania do eksploatacji wykonanych prac. Do zadań specjalistów należy też określenie potencjalnych niebezpieczeństw i zapewnienia przestrzegania obowiązujących miejscowych oraz krajowych norm, przepisów i postanowień.
- W przypadku pytań i problemów należy zwrócić się do specjalisty elektryka.

- Przyłączenie urządzenia jest dozwolone tylko wtedy, jeśli dane elektryczne urządzenia i zasilania energią są zgodne. Dane urządzenia znajdują się na tabliczce znamionowej na urządzeniu lub opakowaniu bądź w niniejszej instrukcji.
- Urządzenie musi być zabezpieczone poprzez urządzenie ochronne prądowe, z prądem uszkodzeniowym wynoszącym maksymalnie 30 mA.
- Przedłużacze przewodów i rozdzielacze prądu (np. listwy z gniazdkami) muszą być przeznaczone do użytkowania na wolnym powietrzu (zabezpieczone przed rozpryskami wody).
- Przewody łączące z siecią nie mogą mieć mniejszego przekroju poprzecznego niż przewody oponowe o oznaczeniu skrótownym H05RN-F. Przedłużacze muszą spełniać wymogi normy DIN VDE 0620.
- Połączenia wtykowe powinny być chronione przed wilgocią.
- Urządzenie może być podłączane tylko do prawidłowo zainstalowanego gniazdka.

Bezpieczna eksploatacja

- W przypadku uszkodzonych przewodów lub uszkodzonej obudowy nie wolno użytkować urządzenia.
- Nie podnosić ani nie ciągnąć urządzenia za przewód elektryczny!
- Wszystkie przewody należy układać z odpowiednim zabezpieczeniem, aby uniknąć uszkodzeń i możliwości potknięcia.
- Nigdy nie należy otwierać obudowy urządzenia ani należących do niego elementów, jeśli nie jest to wyraźnie zalecane w instrukcji.
- Należy stosować tylko oryginalne dla tego urządzenia części zamienne i akcesoria.
- Nigdy nie dokonywać przeróbek technicznych urządzenia na własną rękę.
- Wszelkie prace naprawcze należy zlecać autoryzowanemu punktowi serwisowemu OASE.
- Przewody sieciowe nie mogą być wymieniane. W przypadku uszkodzenia przewodu, dalsze korzystanie z urządzenia lub jego komponentów nie jest możliwe.
- Nigdy nie włączać urządzenia, gdy w wodzie przebywają ludzie!
- Gniazdo sieciowe i wtyczkę sieciową należy utrzymywać w stanie suchym.

Ważne! Urządzenie jest wyposażone w magnesy stałe. Pole magnetyczne może wywierać wpływ na stymulatory.

Ustawienie i podłączenie

A



Uwaga! Niebezpieczne napięcie elektryczne.

Możliwe skutki: Śmierć lub ciężkie obrażenia w przypadku eksploatacji urządzenia w stawie kąpielowym.

Środki zabezpieczające:

- Nie użytkować urządzenia w stawie kąpielowym.
- Przestrzegać obowiązujących przepisów miejscowych oraz krajowych.



Uwaga! Niebezpieczne napięcie elektryczne.

Możliwe skutki: śmierć lub ciężkie obrażenia.

Środki zabezpieczające:

- Przed zanurzeniem rąk w wodzie należy wyjąć z gniazdek wszystkie wtyczki urządzeń znajdujących się w wodzie!
- Przed wykonywaniem jakichkolwiek prac przy urządzeniu należy wyjąć wtyczkę urządzenia.

Aquamax Eco Classic 2500

Użytkować urządzenie w stawie

B

Pompa jest umieszczona w stawie. System zwrotny, np. filtr stawowy, jest podłączony do wylotu pompy.

Należy postępować w sposób następujący:

C

1. Przykręcić stopniowaną końcówkę węża do wyjścia.
 - Skrócić i oczyścić stopniowane końcówki węża, aby średnica końcówki pasowała do średnicy węża.
2. Nałożyć wąż na stopniowaną końcówkę węża i zabezpieczyć go opaską zaciskową.

Aquamax Eco Classic 3500/5500/8500/11500/14500

Użytkować urządzenie w stawie

B

Pompa jest umieszczona w stawie. System zwrotny, np. filtr stawowy, jest podłączony do wylotu pompy.

Należy postępować w sposób następujący:

D

1. Przykręcić do wyjścia stopniowaną końcówkę węża wraz z nakrętką łączącą i uszczelką.
 - Skrócić i oczyścić stopniowane końcówki węża, aby średnica końcówki pasowała do średnicy węża.
 - Przed dokręceniem nakrętki łączącej ustawić prawidłowo stopniowaną końcówkę węża.
2. Nałożyć wąż na stopniowaną końcówkę węża i zabezpieczyć go opaską zaciskową.

Użytkować urządzenie poza stawem

E

Pompa znajduje się bez obudowy filtra poza stawem. Do wlotu pompy podłączony jest np. filtr peryferyjny lub skimmer. System zwrotny, np. filtr stawowy, jest podłączony do wylotu pompy.

Ustaw urządzenie w miejscu nie narażonym na bezpośredni wpływ promieni słonecznych (max. 40 °C).

Należy postępować w sposób następujący:

F

1. Wykręcić śruby.
 - Śruby stanowią zabezpieczenie transportowe i nie są potrzebne do eksploatacji.
2. Otworzyć zapadki i zdjąć górną skorupę filtra.
3. Wyjąć pompę.
4. Przykręcić stopniowaną końcówkę węża z uszczelką do wejścia.
 - Skrócić i oczyścić stopniowane końcówki węża, aby średnica końcówki pasowała do średnicy węża.
5. Nałożyć wąż na stopniowaną końcówkę węża i zabezpieczyć go opaską zaciskową.
 - Przed dokręceniem nakrętki łączącej ustawić prawidłowo stopniowaną końcówkę węża.
6. Przykręcić do wyjścia stopniowaną końcówkę węża wraz z nakrętką łączącą i uszczelką.
 - Skrócić i oczyścić stopniowane końcówki węża, aby średnica końcówki pasowała do średnicy węża.
 - Przed dokręceniem nakrętki łączącej ustawić prawidłowo stopniowaną końcówkę węża.
7. Nałożyć wąż na stopniowaną końcówkę węża i zabezpieczyć go opaską zaciskową.

Uruchomienie



Uwaga! Wrażliwe elementy elektryczne.

Możliwe skutki: Urządzenie zostanie zniszczone.

Środki zabezpieczające: Nie podłączać urządzenia do zasilania z regulacją napięcia.

Podłączenie zasilania:

Włączenie: Włożyć wtyczkę sieciową do gniazdka. Urządzenie włącza się natychmiast, gdy zostanie podłączone do sieci elektrycznej.

Wyłączenie: Wyciągnąć wtyczkę sieciową.

Aquamax Eco Classic 3500/5500/8500/11500/14500

Po uruchomieniu pompa automatycznie przeprowadza wstępnie zaprogramowaną autodiagnozę, trwającą ok. dwie minuty (**Environmental Function Control (EFC)**). Pompa rozpoznaje przy tym bieg na sucho / zablokowanie lub zanurzenie w wodzie. W przypadku pracy na sucho / przy zablokowaniu pompa wyłącza się automatycznie po ok. 90 sekundach. W razie usterki odciąć zasilanie i „zalać pompę” lub usunąć przeszkodę. Następnie można na powrót uruchomić urządzenie.

Usuwanie usterek

Usterka	Przyczyna	Środki zaradcze
Pompa nie uruchamia się	Brak napięcia sieciowego	– Sprawdzić napięcie sieciowe – Skontrolować przewody
Pompa nie tłoczy	Zatkana obudowa filtra	– Wyczyścić obudowę filtra
Niewystarczające natężenie przepływu	Zatkana obudowa filtra Za duże opory przepływu w przewodach zasilających	– Wyczyścić obudowę filtra – Użyć węża o większej średnicy – Dopasować stopniowaną końcówkę węża do średnicy węża – Zredukować długość węża do niezbędnego minimum – Unikać niepotrzebnych elementów łączących
Pompa wyłącza się po krótkim czasie pracy	Silne zanieczyszczenie wody Zbyt wysoka temperatura wody Zablokowany zespół wirnikowy Pompa pracowała na sucho	– Wyczyścić pompę. Pompa włącza się znów automatycznie po ochłodzeniu silnika. – Przestrzegać maksymalnej temperatury wody + 35°C. Pompa włącza się znów automatycznie po ochłodzeniu silnika. – Wyciągnąć wtyczkę sieciową i usunąć przyczynę zablokowania. Ponownie włączyć pompę. – Zalać pompę. W przypadku eksploatacji w stawie całkowicie zanurzyć urządzenie.

Czyszczenie i konserwacja



Uwaga! Niebezpieczne napięcie elektryczne.

Możliwe skutki: śmierć lub ciężkie obrażenia.

Środki zabezpieczające:

- Przed zanurzeniem rąk w wodzie należy wyjąć z gniazdek wszystkie wtyczki urządzeń znajdujących się w wodzie!
- Przed wykonywaniem jakichkolwiek prac przy urządzeniu należy wyjąć wtyczkę urządzenia.

Czyszczenie urządzenia

W razie potrzeby wyczyścić urządzenie czystą wodą i miękką szcztotką.

- Nie wolno stosować żadnych agresywnych środków czyszczących ani rozpuszczalników chemicznych, ponieważ może to spowodować zniszczenie obudowy lub zakłócenie działania urządzenia.
- W przypadku uporczywych pozostałości kamienia, do czyszczenia pompy można zastosować także zwykły środek czyszczący, który nie zawiera octu i chloru. Następnie pompę należy gruntownie wyczyścić czystą wodą.

Aquamax Eco Classic 2500

- Jeśli wydajność urządzenia zmniejszy się, należy wymyć obudowę filtra pod bieżącą wodą i wyczyścić miękką szcztotką.

Wyczyścić pompę

Należy postępować w sposób następujący:

- G
- 1. Odkręcić stopniowaną końcówkę węża.
- 2. Wykręcić śruby.
 - Śruby stanowią zabezpieczenie transportowe i nie są potrzebne do eksploatacji.
- 3. Otworzyć zapadki i zdjąć górną skorupę filtra.
- 4. Wyjąć pompę.
- 5. Odkręcić obudowę pompy i wyjąć zespół wirnikowy.
 - Wszystkie części wymyć pod bieżącą wodą i wyczyścić miękką szcztoteczką, uszkodzone części wymienić.
- 6. Zmontować urządzenie, wykonując czynności opisane powyżej w odwrotnej kolejności.
 - Umieścić przewód zasilający pompy w otworze kablowym w dolnej części obudowy filtra w taki sposób, aby nie był zaciśnięty.

Aquamax Eco Classic 3500/5500/8500/11500/14500

- Jeśli wydajność urządzenia zmniejszy się, należy wymyć obudowę filtra pod bieżącą wodą i wyczyścić miękką szcztotką.

Wyczyścić pompę

Należy postępować w sposób następujący:

- H
- 1. Odkręcić stopniowaną końcówkę węża.
- 2. Wykręcić śruby.
 - Śruby stanowią zabezpieczenie transportowe i nie są potrzebne do eksploatacji.
- 3. Otworzyć zapadki i zdjąć górną skorupę filtra.
- 4. Wyjąć pompę.
- 5. Wykręcić śruby.
- 6. Zdjąć obudowę pompy z pierścieniem ustalającym, uszczelką i zespołem wirnikowym.
 - Wszystkie części wymyć pod bieżącą wodą i wyczyścić miękką szcztoteczką, uszkodzone części wymienić.
- 7. Zmontować urządzenie, wykonując czynności opisane powyżej w odwrotnej kolejności.
 - Umieścić przewód zasilający pompy w otworze kablowym w dolnej części obudowy filtra w taki sposób, aby nie był zaciśnięty.

Części ulegające zużyciu

Jednostka wirnikowa to część ulegająca zużyciu i nie jest objęta gwarancją.

Magazynowanie / Przechowywanie w okresie zimowym

W przypadku wystąpienia mrozu urządzenie musi zostać zdemontowane. Przeprowadzić gruntowne oczyszczenie i skontrolować urządzenie pod względem uszkodzeń.



Urządzenie należy przechowywać zanurzone w wodzie lub napełnione wodą, w miejscu nienarażonym na działanie mrozu. Nie zanurzyć wtyczki w wodzie!

Naprawa

Uszkodzonej obudowy nie można poddać naprawie. Zabrania się eksploatacji urządzenia z uszkodzoną obudową. Urządzenie usunąć zgodnie z zasadami utylizacji odpadów.

Usuwanie odpadów



Urządzenie nie może być wyrzucane razem z odpadkami domowymi. Urządzenia należy utylizować tylko poprzez przewidziany do tego system zwrotów. Przed przystąpieniem do utylizacji należy odciąć przewód zasilający urządzenia.

Příklad originálu Návodu k použití.

Pokyny k tomuto návodu k použití

Vítejte u OASE Living Water. Koupě tohoto výrobku **Aquamax Eco Classic 2500, 3500, 5500, 8500, 11500, 14500** byla dobrou volbou.

Ještě před prvním použitím tohoto zařízení si pečlivě přečtěte návod k použití a dobře se s vaším novým zařízením seznámte. Veškeré práce na tomto a s tímto přístrojem mohou být prováděny jen podle přiloženého návodu.

Bezpodmínečně dodržujte bezpečnostní pokyny pro správné a bezpečné používání.

Tento návod k použití pečlivě uschovejte. Při změně vlastníka předejte i návod k použití.

Symbole použité v tomto návodu

Symbole, použité v tomto návodu k použití mají následující význam:



Nebezpečí zranění osob nebezpečným elektrickým napětím

Symbol upozorňuje na bezprostředně hrozící nebezpečí, které může mít za následek smrt nebo těžká poranění, pokud nejsou přijata příslušná opatření.



Nebezpečí zranění osob všeobecným zdrojem nebezpečí

Symbol upozorňuje na bezprostředně hrozící nebezpečí, které může mít za následek smrt nebo těžká poranění, pokud nejsou přijata příslušná opatření.



Důležitý pokyn pro bezporuchovou funkci.

Použití v souladu s určeným účelem

Aquamax Eco Classic 2500, 3500, 5500, 8500, 11500, 14500, dále nazývaný "přístroj" a všechny ostatní součásti z rozsahu dodávky se smějí používat výhradně následovně:

- Pro čerpání normální rybníční vody pro filtr, vodopád a potoky.
- Provoz při dodržení technických údajů.

Pro přístroj platí následující omezení:

- Nepoužívat ve vodách určených pro plavání.
- Nikdy nečerpejte jiné kapaliny než vodu.
- Nikdy neprovozujte bez průtoku vody.
- Nepoužívat pro komerční nebo průmyslové účely.
- Nepoužívat ve spojení s chemikáliemi, potravinami, lehce zápalnými nebo výbušnými látkami.
- Nenapojujte na domácí zásobování vodou.

Bezpečnostní pokyny

Firma OASE zkonstruovala tento přístroj podle aktuálního stavu techniky a podle stávajících bezpečnostních předpisů. Přesto může být tento přístroj zdrojem nebezpečí pro osoby a věcné hodnoty, pokud je používán nesprávně resp. v rozporu s určeným účelem nebo pokud nejsou dodržovány bezpečnostní předpisy.

Z bezpečnostních důvodů nesmějí toto zařízení používat děti a osoby mladší 16 let, stejně tak i osoby, které nemohou rozeznat možná nebezpečí nebo nejsou seznámeny s tímto návodem k použití. Aby se zaručilo, že si děti nebudou hrát se zařízením, musí být pod dozorem.

Nebezpečí vznikající kombinací vody a elektrické energie

- Kombinace vody a elektrické energie může při připojení v rozporu s předpisy nebo nesprávné manipulaci vést k usmrcení nebo těžkým poraněním.
- Než sáhnete do vody, odpojte od napětí přístroje, které se nachází ve vodě.

Elektrická instalace podle předpisů

- Elektrické instalace musí odpovídat národním ustanovením a smí je provádět pouze kvalifikovaný elektrikář.
- Požadované práce posoudí a provede osoba Vámi pokládaná za kvalifikovaného elektrikáře, pokud je na základě svého odborného vzdělání, znalostí a zkušeností k těmto úkonům způsobilá a oprávněná. Práce odborníka zahrnuje také rozeznání možného nebezpečí a dodržování příslušných místních a národních norem, předpisů a ustanovení.
- S případnými otázkami a potížemi se obraťte na kvalifikovaného elektrikáře.
- Připojení přístroje je povoleno pouze tehdy, shodují-li se elektrické údaje přístroje s proudovým napájením. Údaje o přístroji jsou obsaženy na typovém štítku přístroje, na obalu nebo v tomto návodu.
- Přístroj musí být zajištěn pomocí ochranného zařízení chybného proudu s reakčním proudem maximálně 30 mA.
- Prodlužovací vedení a elektrický rozvaděč (např. zásuvkový systém) musí být určeny k užití ve venkovním prostředí (odstříkující voda).
- Vedení pro připojení do sítě nesmějí mít menší průřez než gumové kabely se zkratkou H05RN-F. Prodlužovací vedení musí vyhovovat normě DIN VDE 0620.

- Chraňte zásuvkové spojení před vlhkostí.
- Přístroj připojujte pouze do zásuvky instalované v souladu s předpisy.

Bezpečný provoz

- Při vadném elektrickém vedení nebo poškozeném krytu nesmí být přístroj provozován.
- Nenoste nebo netahejte přístroj za přívodní vedení!
- Natáhněte všechna vedení chráněná tak, aby nedošlo k jejich poškození a nikdo nemohl být zraněn.
- Neotevírejte nikdy kryt zařízení nebo příslušné díly, pokud to není výslovně uvedeno v návodu.
- Používejte pro přístroj pouze originální náhradní díly a příslušenství.
- Nikdy neprovádějte technické změny na přístroji.
- Nechte opravy provádět jen autorizovanými zákaznickými servisními společnostmi OASE.
- Připojovací vedení nelze vyměnit. Při poškozeném vedení musí být přístroj příp. jeho součástí zlikvidován.
- Provozujte přístroj jen tehdy, nezdržují-li se ve vodě žádné osoby!
- Udržujte zásuvku a síťovou zástrčku suchou.

Důležité! Zařízení je vybaveno permanentním magnetem. Magnetické pole může ovlivňovat kardiostimulátory.

Instalace a připojení

A



Pozor! Nebezpečné elektrické napětí.

Možné následky: Smrt nebo těžká zranění při provozu tohoto přístroje v koupacím rybníku.

Ochranná opatření:

- Přístroj neprovozujte v koupacím rybníku.
- Dodržujte národní a místní předpisy.



Pozor! Nebezpečné elektrické napětí.

Možné následky: smrt nebo těžká zranění.

Ochranná opatření:

- Dříve, než sáhnete do vody, vždy vytáhněte zástrčky všech přístrojů, které jsou ve vodě, ze zásuvky.
- Před pracemi na přístrojích vytáhněte zástrčku ze zásuvky.

Aquamax Eco Classic 2500

Přístroj provozujte v rybníku

B

Čerpadlo leží v rybníku. Vratný systém, např. rybníční filtr, je napojen na výstup čerpadla.

Postupujte následovně:

C

1. Stupňovité hadicové hrdlo našroubujte na výstup.
 - Stupňovité hadicové hrdlo zakratěte a zbavte otřepů tak, aby průměr průchodky odpovídal průměru použité hadice.
2. Hadici nasuňte na stupňovité hadicové hrdlo a zajistěte hadicovou sponou.

Aquamax Eco Classic 3500/5500/8500/11500/14500

Přístroj provozujte v rybníku

B

Čerpadlo leží v rybníku. Vratný systém, např. rybníční filtr, je napojen na výstup čerpadla.

Postupujte následovně:

D

1. Stupňovité hadicové hrdlo s převlečnou maticí a těsněním našroubujte na výstup.
 - Stupňovité hadicové hrdlo zakratěte a zbavte otřepů tak, aby průměr průchodky odpovídal průměru použité hadice.
 - Před utažením převlečné matice vyrovnejte stupňovité hadicové hrdlo.
2. Hadici nasuňte na stupňovité hadicové hrdlo a zajistěte hadicovou sponou.

Přístroj provozujte mimo rybník

E
Čerpadlo leží bez krytu filtru mimo jezírko. Na vstup čerpadla je napojen např. satelitní filtr nebo hadicový sběrač. Vratný systém, např. rybníční filtr, je napojen na výstup čerpadla.
Postavte přístroj tak, aby nebyl vystaven přímému slunečnímu záření (max. 40 °C).

Postupujte následovně:

- F
1. Odstraňte šrouby.
 - Šrouby slouží jako transportní pojistka a nejsou nutné pro provoz.
 2. Aktivujte zaskakovací hák a vyklepte vrchní kryt filtru.
 3. Vyjměte čerpadlo.
 4. Stupňovité hadicové hrdlo s těsněním našroubujte na vstup.
 - Stupňovité hadicové hrdlo zakračte a zbavte otřepů tak, aby průměr průchodky odpovídal průměru použité hadice.
 5. Hadici nasuňte na stupňovité hadicové hrdlo a zajistěte hadicovou sponou.
 - Před utažením převlečné matice vyrovnejte stupňovité hadicové hrdlo.
 6. Stupňovité hadicové hrdlo s převlečnou maticí a těsněním našroubujte na výstup.
 - Stupňovité hadicové hrdlo zakračte a zbavte otřepů tak, aby průměr průchodky odpovídal průměru použité hadice.
 - Před utažením převlečné matice vyrovnejte stupňovité hadicové hrdlo.
 7. Hadici nasuňte na stupňovité hadicové hrdlo a zajistěte hadicovou sponou.

Uvedení do provozu



Pozor! Citlivé elektrické součásti.

Možné následky: Dojde ke zničení přístroje.

Ochranné opatření: Přístroj nepřipojujte ke stmívatelnému zdroji proudu.

Takto zajistíte přívod proudu:

Zapínání: Zasuňte vidlici do zásuvky. Přístroj se zapíná ihned, jakmile je zapojeno přívodní vedení elektrického proudu.

Vypínání: Vytáhněte vidlici ze zásuvky.

Aquamax Eco Classic 3500/5500/8500/11500/14500

Čerpadlo provádí při uvedení do provozu automaticky předprogramovaný, cca dvouminutový autotest (**Environmental Function Control (EFC)**). Čerpadlo přitom projíždí různé počty otáček a rozeznává, zda je v běhu na sucho / zablokované nebo v ponořeném stavu. V případě běhu na sucho / při zablokování se čerpadlo automaticky přibližně po 90 sekundách vypne. V případě poruchy přerušte přívod proudu a „ponořte čerpadlo“ resp. odstraňte překážku. Pak můžete opět přístroj uvést do provozu.

Odstraňování poruch

Porucha	Příčina	Odstranění
Čerpadlo se nerozběhne	Chybí síťové napětí	– Zkontrolovat síťové napětí – Zkontrolujte přívodní vedení
Čerpadlo nečerpá	Kryt filtru je ucpaný	– Vyčistit misky filtru
Dopravované množství není dostatečné	Kryt filtru je ucpaný Příliš velké ztráty v přívodních vedeních	– Vyčistit misky filtru – Zvolte větší průměr hadice – Přizpůsobte stupňovité hadicové hrdlo na průměr hadice – Zkrátit délku hadice na nezbytné minimum – Nepoužívejte zbytečné spojovací díly
Čerpadlo po krátké době běhu vypne	Silné znečištění vody Teplota vody je příliš vysoká Jednotka oběžného kola je blokována	– Vyčistit čerpadlo. Po ochlazení motoru se čerpadlo automaticky opět zapne. – Dodržte maximální teplotu vody +35 °C. Po ochlazení motoru se čerpadlo automaticky opět zapne.
	Čerpadlo běželo nasucho	– Vytáhněte síťovou zástrčku a odstraňte překážku. Následně opět zapněte čerpadlo. – Ponořte čerpadlo. Při provozu v rybníku přístroj zcela ponořte.

Čištění a údržba



Pozor! Nebezpečné elektrické napětí.

Možné následky: smrt nebo těžká zranění.

Ochranná opatření:

- Dříve, než sáhnete do vody, vždy vytáhněte zástrčky všech přístrojů, které jsou ve vodě, ze zásuvky.
- Před pracemi na přístrojích vytáhněte zástrčku ze zásuvky.

Vyčistit přístroj

V případě potřeby přístroj čistěte čistou vodou a měkkým kartáčem.

- V žádném případě nepoužívejte agresivní čisticí prostředky nebo chemické roztoky, může se tím narušit kryt nebo omezit funkčnost.
- Při obtížně odstranitelném zvrápenatění lze k čištění čerpadla použít také běžné domácí čističe bez obsahu octu a chlóru. Poté čerpadlo důkladně omyjte čistou vodou.

Aquamax Eco Classic 2500

- Při poklesu výkonu očistěte kryt filtru měkkým kartáčem pod tekoucí vodou.

Vyčistit čerpadlo

Postupujte následovně:

G

1. Odšroubujte stupňovité hadicové hrdlo.
2. Odstraňte šrouby.
 - Šrouby slouží jako transportní pojistka a nejsou nutné pro provoz.
3. Aktivujte zaskakovací hák a vyklopte vrchní kryt filtru.
4. Vyměňte čerpadlo.
5. Kryt čerpadla odšroubujte a vytáhněte jednotku oběžného kola.
 - Všechny součásti opláchněte pod tekoucí vodou a očistěte měkkým kartáčem, poškozené součásti vyměňte.
6. Přístroj sestavte v opačném pořadí.
 - Vedení čerpadla položte do otvoru pro kabel tak, aby při uzavření krytu filtru nedošlo k přiskřípnutí vedení.

Aquamax Eco Classic 3500/5500/8500/11500/14500

- Při poklesu výkonu očistěte kryt filtru měkkým kartáčem pod tekoucí vodou.

Vyčistit čerpadlo

Postupujte následovně:

H

1. Odšroubujte stupňovité hadicové hrdlo.
2. Odstraňte šrouby.
 - Šrouby slouží jako transportní pojistka a nejsou nutné pro provoz.
3. Aktivujte zaskakovací hák a vyklopte vrchní kryt filtru.
4. Vyměňte čerpadlo.
5. Odstraňte šrouby.
6. Odeberte kryt čerpadla s přídržným kroužkem, těsněním a jednotkou oběžného kola.
 - Všechny součásti opláchněte pod tekoucí vodou a očistěte měkkým kartáčem, poškozené součásti vyměňte.
7. Přístroj sestavte v opačném pořadí.
 - Vedení čerpadla položte do otvoru pro kabel tak, aby při uzavření krytu filtru nedošlo k přiskřípnutí vedení.

Součásti podléhající opotřebení

Jednotka oběžného kola je součástí podléhající opotřebení a nevztahuje se na ni záruka.

Uložení / Přezimování

Při mrazech se musí přístroj demontovat. Proveďte důkladné čištění a zkontrolujte přístroj na poškození.



Uložte přístroj ponořený ve vodě nebo naplněný vodou při teplotě nad bodem mrazu. Neponořovat vidlici do vody!

Oprava

Poškozený kryt nelze opravit a nesmí být dále používán. Přístroj odborně zlikvidujte.

Likvidace



Toto zařízení nemůže být zlikvidováno společně s komunálním odpadem! Využijte k tomu prosím určený systém odběru. Předtím zbavte zařízení nepotřebných kabelů.

Preklad originálu Návodu na použitie

Pokyny k tomuto Návodu na použitie

Víta Vás OASE Living Water. S kúpou **Aquamax Eco Classic 2500, 3500, 5500, 8500, 11500, 14500** ste urobili dobré rozhodnutie.

Pred prvým použitím prístroja si starostlivo prečítajte návod na použitie a oboznámte sa s prístrojom. Všetky práce na tomto prístroji a s týmto prístrojom smú byť vykonávané len podľa priloženého návodu.

Bezpodmienečne dodržiavajte bezpečnostné pokyny pre správne a bezpečné používanie.

Tento návod na použitie starostlivo uschovajte. Pri zmene vlastníka, prosím odovzdajte ďalej aj návod na použitie.

Symboly v tomto návode

Symboly, použité v tomto návode na použitie majú nasledujúci význam:



Nebezpečenstvo zranenia osôb nebezpečným elektrickým napätím

Symbol upozorňuje na bezprostredne hroziace nebezpečenstvo, ktoré môže mať za následok smrť alebo ťažké poranenia, pokiaľ nie sú prijaté príslušné opatrenia.



Nebezpečenstvo zranenia osôb všeobecným zdrojom nebezpečenstva

Symbol upozorňuje na bezprostredne hroziace nebezpečenstvo, ktoré môže mať za následok smrť alebo ťažké poranenia, pokiaľ nie sú prijaté príslušné opatrenia.



Dôležitý pokyn pre bezporuchovú funkciu.

Použitie v súlade s určeným účelom

Aquamax Eco Classic 2500, 3500, 5500, 8500, 11500, 14500, ďalej nazývaný prístroj, a všetky ostatné diely obsiahnuté v dodávke sa smú používať výhradne na tieto účely:

- Pre čerpanie normálnej rybníčnej vody pre filter, vodopád a potoky.
- Prevádzka pri dodržaní technických údajov.

Pro prístroj platia nasledujúce obmedzenia:

- Nepoužívať vo vodách určených pre plávanie.
- Nikdy nečerpajte iné kvapaliny než vodu.
- Nikdy neprevádzkujte bez prietoku vody.
- Nepoužívať pre komerčné alebo priemyslové účely.
- Nepoužívať v spojení s chemikáliami, potravinami, ľahko zápalnými alebo výbušnými látkami.
- Nepripájajte na domové vodovodné potrubie.

Bezpečnostné pokyny

Firma **OASE** skonštruovala tento prístroj podľa aktuálneho stavu techniky a podľa jestvujúcich bezpečnostných predpisov. Aj napriek tomu môže tento prístroj byť zdrojom nebezpečenstva pre osoby a vecné hodnoty, pokiaľ je používaný nesprávne resp. v rozpore s určeným účelom alebo pokiaľ nie sú dodržiavané bezpečnostné predpisy.

Z bezpečnostných dôvodov nesmú tento prístroj používať deti a mladiství, mladší ako 16 rokov, osoby, ktoré nie sú schopné rozpoznať možné nebezpečenstvo, alebo sa neoboznámili s týmto návodom na použitie. Deti musia byť pod dozorom, aby bolo zabezpečené, že sa s prístrojom nebudú hrať.

Nebezpečenstvo hroziace z kombinácie vody a elektriny

- Kombinácia vody a elektrickej energie môže byť pripojený v rozpore s predpismi alebo nesprávnej manipulácii viesť k usmrteniu alebo ťažkým poraneniam.
- Skôr, ako siahnete do vody, vždy odpojte od prívodu napätia všetky prístroje, ktoré sa nachádzajú vo vode.

Elektrická inštalácia podľa predpisov

- Elektrické inštalácie musia zodpovedať národným predpisom o zriaďovateľoch inštalácie a môže ich vykonávať iba kvalifikovaný elektrikár.
- Za kvalifikovaného elektrikára sa považuje osoba, ktorá je na základe svojho odborného vzdelania, znalostí a skúsenosti schopná a oprávnená posudzovať a vykonávať zadané činnosti. Činnosti kvalifikovaného pracovníka zahŕňajú tiež znalosti možných nebezpečenstiev a rešpektovanie regionálnych a národných noriem, predpisov a nariadení.
- Pri otázkach a problémoch sa obráťte na kvalifikovaného elektrikára.
- Pripojenie prístroja je povolené iba vtedy, ak sa zhodujú elektrické údaje prístroja a napájania elektrickým prúdom. Údaje o prístroji sa nachádzajú na výrobnom štítku prístroja, na obale, alebo v tomto návode na obsluhu.
- Prístroj musí byť zabezpečený ochranným zariadením proti chybnému prúdu s s nameraným chybným prúdom, ktorý nie je väčší než 30 mA.

- Predžvacie rozvody a rozdeľovač prúdu (napr. lišty so zásuvkami) musia byť vhodné na používanie v interiéri (chránené pred striekajúcou vodou).
- Vedenia pre pripojenie do siete nesmú mať menší prierez ako gumové káble so skratkou H05RN-F. Predžvacie vedenie musí vyhovovať norme DIN VDE 0620.
- Chráňte zástrčkové spoje pred vlhkosťou.
- Prevádzkujte prístroj len na zásuvke, inštalovanej podľa predpisov.

Bezpečná prevádzka

- Prístroj sa nesmie spúšťať, ak je poškodené vedenie alebo vonkajšie puzdro.
- Nenoste alebo neťahajte prístroj za pripojné vedenie!
- Ukladajte všetky potrubia s príslušnou ochranou, aby sa dali vylúčiť všetky možnosti poškodenia, a aby cez ne nemohol nikto spadnúť.
- Nikdy neotvárajte teleso prístroja alebo príslušné diely, ak nie ste k tejto činnosti vyzvaní návodom na obsluhu.
- Používajte iba originálne náhradné diely a príslušenstvo pre zariadenie.
- Nikdy nevykonávajte technické zmeny na prístroji.
- Nechajte opravy vykonávať len autorizovanými miestami zákaznickeho servisu OASE.
- Pripojovacie vedenia sa nedajú nahradiť. Ak je vedenie poškodené, musí sa prístroj, príp. jeho časti zlikvidovať.
- Prevádzkujte prístroj len vtedy, ak sa vo vode nezdržiaujú žiadne osoby!
- Zásuvku a sieťovú zástrčku udržiavajte suché.

Dôležité! Zariadenie je vybavené permanentným magnetom. Magnetické pole môže ovplyvňovať kardiostimulátory.

Inštalácia a pripojenie

A



Pozor! Nebezpečné elektrické napätie.

Možné následky: Smrť alebo vážne zranenia pri prevádzke tohto zariadenia v jazierku určenom na kúpanie.

Ochranné opatrenia:

- Neprevádzkujte zariadenie v jazierku na kúpanie.
- Dodržte vnútroštátne a regionálne predpisy.



Pozor! Nebezpečné elektrické napätie.

Možné následky: smrť alebo ťažké zranenia.

Ochranné opatrenia:

- Skôr než siahnete do vody, vytriahnite z elektrickej zásuvky všetky prístroje nachádzajúce sa vo vode!
- Pred prácou s prístrojom vytriahnite sieťovú zástrčku zo zásuvky.

Aquamax Eco Classic 2500

Prevádzka zariadenia v jazierku

B

Čerpadlo je v jazierku. Systém spätného chodu, napr. filter rybníka, je pripojený k výstupu čerpadla.

Postupujte nasledovne:

C

1. Priskrutkujte stupňovité hadicové hrdlo na výstup.
 - Stupňovité hadicové hrdlo skrúťte a zaistíte tak, aby priemer hrdla zodpovedal použitému priemeru hadice.
2. Nasadte hadicu na stupňovité hadicové hrdlo a zaistíte hadicovou sponou.

Aquamax Eco Classic 3500/5500/8500/11500/14500

Prevádzka zariadenia v jazierku

B

Čerpadlo je v jazierku. Systém spätného chodu, napr. filter rybníka, je pripojený k výstupu čerpadla.

Postupujte nasledovne:

D

1. Stupňovité hadicové hrdlo priskrutkujte na výstup s prevlečnou maticou a tesnením.
 - Stupňovité hadicové hrdlo skrúťte a zaistíte tak, aby priemer hrdla zodpovedal použitému priemeru hadice.
 - Pred utiahnutím prevlečnej matice vyrovnajte stupňovité hadicové hrdlo.
2. Nasadte hadicu na stupňovité hadicové hrdlo a zaistíte hadicovou sponou.

Prevádzka zariadenia mimo jazierka

E

Čerpadlo sa nachádza bez telesa filtra mimo jazierka. Na vstupe čerpadla je pripojený napr. satelitný filter alebo hladinový zberač. Systém spätného chodu, napr. filter rybníka, je pripojený k výstupu čerpadla.

Postavte prístroj tak, aby nebol vystavený priamemu slnečnému žiareniu (max. 40 °C).

Postupujte nasledovne:

F

1. Odstráňte skrutky.
 - Skrutky slúžia ako prepravná poistka a nie sú potrebné pre prevádzku.
2. Stlačte poistný háčik a odklopte hornú miskú filtra.
3. Vyberte čerpadlo.
4. Stupňovité hadicové hrdlo s tesnením naskrutkujte na vstup.
 - Stupňovité hadicové hrdlo skráťte a začistite tak, aby priemer hrdla zodpovedal použitému priemeru hadice.
5. Nasadte hadicu na stupňovité hadicové hrdlo a zaistite hadicovou sponou.
 - Pred utiahnutím prevlečnej matice vyrovnajte stupňovité hadicové hrdlo.
6. Stupňovité hadicové hrdlo priskrutkujte na výstup s prevlečnou maticou a tesnením.
 - Stupňovité hadicové hrdlo skráťte a začistite tak, aby priemer hrdla zodpovedal použitému priemeru hadice.
 - Pred utiahnutím prevlečnej matice vyrovnajte stupňovité hadicové hrdlo.
7. Nasadte hadicu na stupňovité hadicové hrdlo a zaistite hadicovou sponou.

Uvedenie do prevádzky



Pozor! Citlivé elektrické súčiastky.

Možné následky: Dôjde ku zničeniu prístroja.

Ochranné opatrenie: Nepripájajte prístroj k tlmenému napájaniu elektrickým prúdom.

Prívod el. prúdu vytvoríte nasledovne:

Zapínanie: Zasuňte sieťovú zástrčku do zásuvky. Prístroj sa zapína automaticky, keď je zapojený prívod elektrického prúdu.

Vypínanie: Vytiahnite vidlicu zo zástrčky.

Aquamax Eco Classic 3500/5500/8500/11500/14500

Čerpadlo vykonáva pri uvedení do prevádzky automaticky predprogramovaný, cca dvojminútový autotest (**Environmental Function Control (EFC)**). Čerpadlo rozoznáva, či je v behu na sucho / zablokované alebo v ponorenom stave. V prípade behu na sucho / pri zablokovaní sa čerpadlo automaticky cca po 90 sekundách vypne. V prípade poruchy prerušte prívod prúdu a „zaplavte čerpadlo“, resp. odstráňte prekážku. Potom môžete opäť prístroj uviesť do prevádzky.

Odstránenie porúch

Porucha	Príčina	Náprava
Čerpadlo sa nerozbehne	Chýba sieťové napätie	– Skontrolujte sieťové napätie – Skontrolujte prívodné vedenia
Čerpadlo nečerpá	Kryt filtra je upchatý	– Vyčistite kryty filtra
Dopravované množstvo nie je dostatočné	Kryt filtra je upchatý Príliš veľké straty v prívodných vedeniach	– Vyčistite kryty filtra – Zvoľte väčší priemer hadice – Prispôbte stupňovité hadicové hrdlo priemeru hadice – Skráťte dĺžku hadice na nevyhnutné minimum – Vyhňte sa zbytočným spojovacími dielom
Čerpadlo sa po krátkej dobe behu vypne	Silné znečistenie vody Teplota vody je príliš vysoká Obežná jednotka je zablokovaná Čerpadlo bežalo na sucho	– Vyčistite čerpadlo. Po ochladení motora sa čerpadlo automaticky opäť zapne. – Dodržiavajte maximálnu teplotu vody +35 °C. Po ochladení motora sa čerpadlo automaticky opäť zapne. – Vytiahnite zástrčku a odstráňte prekážku. Potom čerpadlo opäť zapnite. – Zaplavte čerpadlo. Pri prevádzke v jazierku prístroj úplne ponorte.

Čistenie a údržba



Pozor! Nebezpečné elektrické napätie.

Možné následky: smrť alebo ťažké zranenia.

Ochranné opatrenia:

- Skôr než siahnete do vody, vytriahnite z elektrickej zásuvky všetky prístroje nachádzajúce sa vo vode!
- Pred prácou s prístrojom vytriahnite sieťovú zástrčku zo zásuvky.

Vyčistenie prístroja

Prístroj v prípade potreby očistíte čistou vodou a mäkkou kefkou.

- V žiadnom prípade nepoužívajte agresívne čistiace prostriedky alebo chemické rozpúšťadlá, lebo tieto pôsobia na puzdro prístroja agresívne alebo by mohli ovplyvniť funkciu prístroja.
- Pri silnom zavrúpaní môžete na čistenie čerpadla použiť čistiaci prostriedok bez obsahu octu a chlóru. Čerpadlo potom poriadne opláchnite čistou vodou.

Aquamax Eco Classic 2500

- V prípade poklesu výkonu vyčistíte teleso filtra mäkkou kefkou pod tečúcou vodou.

Vyčistíte čerpadlo

Postupujte nasledovne:

- G
- 1. Odskrutkujte stupňovité hadicové hrdlo.
- 2. Odstráňte skrutky.
 - Skrutky slúžia ako prepravná poistka a nie sú potrebné pre prevádzku.
- 3. Stlačte poistný háčik a odklopte hornú miskú filtra.
- 4. Vyberte čerpadlo.
- 5. Odskrutkujte teleso čerpadla a vytriahnite obežnú jednotku.
 - Všetky časti vyčistíte pod tečúcou vodou pomocou mäkkej kefy, poškodené diely vymeňte.
- 6. Prístroj poskladajte v opačnom poradí pracovných krokov.
 - Vedenie čerpadla vložte do otvoru pre kábel spodnej misky filtra tak, aby pri zatvorení telesa filtra nebolo stlačené.

Aquamax Eco Classic 3500/5500/8500/11500/14500

- V prípade poklesu výkonu vyčistíte teleso filtra mäkkou kefkou pod tečúcou vodou.

Vyčistíte čerpadlo

Postupujte nasledovne:

- H
- 1. Odskrutkujte stupňovité hadicové hrdlo.
- 2. Odstráňte skrutky.
 - Skrutky slúžia ako prepravná poistka a nie sú potrebné pre prevádzku.
- 3. Stlačte poistný háčik a odklopte hornú miskú filtra.
- 4. Vyberte čerpadlo.
- 5. Odstráňte skrutky.
- 6. Odnímate teleso čerpadla s poistným krúžkom, tesnením a obežnou jednotkou.
 - Všetky časti vyčistíte pod tečúcou vodou pomocou mäkkej kefy, poškodené diely vymeňte.
- 7. Prístroj poskladajte v opačnom poradí pracovných krokov.
 - Vedenie čerpadla vložte do otvoru pre kábel spodnej misky filtra tak, aby pri zatvorení telesa filtra nebolo stlačené.

Súčasti podliehajúce opotrebeniu

Obežná jednotka je súčasťou podliehajúcou opotrebeniu a nevzťahuje sa na ňu záruka.

Uloženie / Prezimovanie

Pri mrazoch sa musí prístroj demontovať. Vykonajte dôkladné čistenie a skontrolujte prístroj na poškodenie.



Uschovávajújte zariadenie ponorené vo vode alebo naplnené vodou pri teplote nad bodom mrazu. Neponárat' vidlicu do vody!

Oprava

Poškodený kryt nelze opravit a nesmí být dále používán. Prístroj odborne zlikvidujte.

Likvidácia



Tento prístroj sa nesmie likvidovať spolu s domovým odpadom. Na likvidáciu využite k tomu určený systém odovzdávania. Pred odovzdaním znefunkčnite prístroj prerezaním kábla.

Prevod originalnih navodil za uporabo

Opozorila k navodilom za uporabo

Dobrodošli pri podjetju OASE Living Water. Z nakupom tega izdelka **Aquamax Eco Classic 2500, 3500, 5500, 8500, 11500, 14500** ste dobro izbrali.


Pred prvo uporabo natančno preberite navodila za uporabo naprave in dobro spoznajte napravo. Vsa dela na in z tem aparatom se smejo izvajati samo v skladu s pričujočimi navodili za uporabo.


Obvezno upoštevajte varnostna navodila za varno in pravilno uporabo.


Navodila za uporabo skrbno shranite. V primeru menjave lastnika priložite napravi tudi navodila za uporabo.

Simboli v teh navodilih

Simboli, uporabljeni v teh navodilih za uporabo, imajo naslednji pomen:

 **Nevarnost telesnih poškodb zaradi nevarne električne napetosti**
Simbol opozarja na neposredno grozečo nevarnost, ki za posledico lahko ima smrt ali težko telesne poškodbe, če se ne sprožijo ustrezni ukrepi.

 **Nevarnost telesnih poškodb zaradi splošnega vira nevarnosti**
Simbol opozarja na neposredno grozečo nevarnost, ki za posledico lahko ima smrt ali težko telesne poškodbe, če se ne sprožijo ustrezni ukrepi.

 Pomemben napotek za nemoteno delovanje.

Pravilna uporaba

Aquamax Eco Classic 2500, 3500, 5500, 8500, 11500, 14500, v nadaljevanju imenovan "naprava, in vsi ostali deli iz obsega dostave se smejo uporabljati izključno kot sledi:

- Za črpanje običajne vode iz ribnikov za filtre, slapove in potočne naprave.
- Obratovanje ob upoštevanju tehničnih podatkov.

Za napravo veljajo naslednje omejitve:

- Nikoli ne uporabljajte v plavalnih ribnikih.
- Nikoli ne črpajte drugih tekočin kot samo vodo.
- Nikoli ne delajte brez pretoka vode.
- Ne uporabljajte za profesionalne ali industrijske namene.
- Ne uporabljajte v povezavi s kemikalijami, živili, lahko vnetljivimi ali eksplozivnimi materiali.
- Ne priključite na hišni vodovod.

Varnostna navodila

Podjetje **OASE** je to napravo izdelalo v skladu z veljavnimi tehničnimi standardi in varnostnimi navodili. Kljub temu pri nepravilni uporabi oziroma uporabi v nedovoljene namene, kot določeno, ali neupoštevanju varnostnih navodil obstajajo v zvezi s to napravo morebitne nevarnosti za ljudi in stvari.

Za varnost ni dovoljeno, da napravo uporabljajo otroci in mladostniki, mlajši od 16 let, ter osebe, ki ne znajo in niso zmožne prepoznati morebitnih nevarnosti, oz. osebe, ki niso prebrale pričujočih navodil. Otroke morate nadzorovati, da se prepričate, da se ne igrajo z napravo.

Nevarnosti, ki jih predstavlja kombinacija vode skupaj z elektriko

- V primeru nepravilnega priključka in nestrokovne uporabe predstavlja voda skupaj z elektriko smrtno nevarnost in nevarnost resnih poškodb zaradi udara.
- Preden sežete v vodo, vedno preklopite vse naprave brez napetosti, ki se nahajajo v vodi.

Pravilna električna namestitvev

- Električne instalacije morajo ustrezati nacionalnim graditeljskim določilom in jih sme prevzeti samo strokovnjak za elektriko.
- Oseba velja za strokovnjaka za elektriko, ko je kvalificiran zaradi svoje strokovne izobrazbe, znanja in izkušenj in je upravičen, da poveri in presodi delo in ga izvede. Delo strokovnjaka zajema tudi spoznavanje možnih nevarnosti in opazovanje zadevnih regionalnih in nacionalnih norm, predpisov in določil.
- Če imate kakršnakoli vprašanja in probleme, se obrnite na strokovnjaka.
- Priključitev naprave je dovoljena samo, ko se električni podatki naprave in priključek ujemajo. Podatke o napravi najdete na tipski tablici na napravi, na embalaži, ali v teh navodilih.
- Napravo morate zavarovati z varovalno napravo za okvarni tok z odmero okvarnega toka maksimalno 30 mA.
- Podaljšek napeljavne in električni delilnik (npr. vtičnica) morata biti primerna za uporabo na prostem (zaščiten pred škropljenjem).

- Priključne električne napeljave v nobenem primeru ne smejo imeti manjši presek, ko je gumijasti kabel s kratkimi oznakami H05RN-F. Priključna električna napeljava mora ustrezati DIN VDE 0620.
- Povezave z vtičem zavarujte pred vlago.
- Napravo je dovoljeno povezati le v instalirano vtičnico, ki je v skladu s predpisi.

Varna uporaba

- Naprave s poškodovano električno napeljavo ali poškodovanim ohišjem ni dovoljeno uporabljati.
- Naprave ni dovoljeno prenašati ali je vleči za omrežni priključni kabel.
- Vse napeljave zaščitite pri polaganju, da so poškodbe izključene in da nihče ne more pasti čez napeljavo.
- Nikoli ne odprite ohišja naprave ali pripadajočih delov, če tega izrecno ne zasledite v navodilih.
- Uporabljajte le originalne nadomestne dele in opremo.
- Naprave v nobenem primeru ni dovoljeno tehnično spreminjati.
- Popravila lahko izvajajo le pooblaščenca OASE servisna služba.
- Priključnih napeljav ni možno zamenjati. Pri poškodovani napeljavi morate napravo oz. sestavne dele odstraniti.
- Aparat naj obratuje le, če v vodi ni ljudi!
- Vtičnice in omrežnega vtiča ni dovoljeno močiti.

Pomembno! Aparat je opremljen s trajnim magnetom. Magnetno polje lahko vpliva na srčni spodbujevalnik.

Postavitev in priključevanje

A



Pozor! Nevarna električna napetost.

Možne posledice: Če naprava deluje v plavalnem bazenu, lahko pride do smrti ali hudih poškodb.

Zaščitni ukrepi:

- Naprave ne uporabljajte v plavalnem bazenu.
- Upoštevajte nacionalne in regionalne predpise.



Pozor! Nevarna električna napetost.

Možne posledice: smrt ali hude telesne poškodbe.

Zaščitni ukrepi:

- Preden posežete v vodo, obvezno iztaknite omrežne vtiče vsem napravam, ki so nameščene v vodi!
- Pred deli na napravi potegnite vtič iz naprave.

Aquamax Eco Classic 2500

Naprava deluje v ribniku

B

Črpalka leži v ribniku. Sistem za povratni tok, npr. filter ribnika, je priključen na izhod črpalke.

Postopek je naslednji:

C

1. Privijte tulec stopenjske cevi na izhod.
 - Skrajšajte tulce stopenjske cevi in postrgajte, tako da premer tulca ustreza premeru cevi, ki jo uporabljate.
2. Vtaknite cev na tulec stopenjske cevi in pritrdite s cevno skodelo.

Aquamax Eco Classic 3500/5500/8500/11500/14500

Naprava deluje v ribniku

B

Črpalka leži v ribniku. Sistem za povratni tok, npr. filter ribnika, je priključen na izhod črpalke.

Postopek je naslednji:

D

1. Privijte tulec stopenjske cevi s prekrivno matico tesnilom na izhod.
 - Skrajšajte tulce stopenjske cevi in postrgajte, tako da premer tulca ustreza premeru cevi, ki jo uporabljate.
 - Preden privijete pokrivno matico naravnajte tulec stopenjske cevi.
2. Vtaknite cev na tulec stopenjske cevi in pritrdite s cevno skodelo.

Naprava deluje izven ribnika

E

Črpalka leži brez ohišja filtra izven ribnika. Na vohodu črpalke je npr. priključen satelitski filter ali posnemalnik. Sistem za povratni tok, npr. filter ribnika, je priključen na izhod črpalke.

Napravo postavite tako, da ni izpostavljena direktnim sonnim žarkom (max. 40 °C).

Postopek je naslednji:

F

1. Odstranite vijake.
 - Vijaki služijo kot transportno varovalo in za delovanje niso potrebni.
2. Zapahnite zaskočno kljuko in pokrijte zgornjo filtrsko lupino.
3. Črpalko vzemite ven.
4. Privijte tulec stopenjske cevi s tesnilom na vhod.
 - Skrajšajte tulce stopenjske cevi in postrgajte, tako da premer tulca ustreza premeru cevi, ki jo uporabljate.
5. Vtaknite cev na tulec stopenjske cevi in pritrdite s cevno skodelo.
 - Preden privijete pokrivno matico naravnajte tulec stopenjske cevi.
6. Privijte tulec stopenjske cevi s prekrivno matico tesnilom na izhod.
 - Skrajšajte tulce stopenjske cevi in postrgajte, tako da premer tulca ustreza premeru cevi, ki jo uporabljate.
 - Preden privijete pokrivno matico naravnajte tulec stopenjske cevi.
7. Vtaknite cev na tulec stopenjske cevi in pritrdite s cevno skodelo.

Zagon



Pozor! Občutljivi električni konstrukcijski deli.

Možne posledice: Naprava se uniči.

Zaščitni ukrepi: Naprave ne smete priključiti v senčni priključek.

Tako pripravite napajanje z elektriko:

Vklop: Vtič vtaknite v vtičnico. Ko je vzpostavljena omrežna povezava, se naprava vključi samodejno.

Izklop: Izvlecite omrežni vtič.

Aquamax Eco Classic 3500/5500/8500/11500/14500

Potem ko napravo zaženete, črpalka približno 2 minuti izvaja predprogramirani samodejni preskus delovanja (**okoljsko reguliranje – Environmental Function Control (EFC)**). Črpalka zazna, ali se nahaja v stanju teka na suho, blokade, oziroma ali je potopljena. V primeru teka na suho ali blokade se črpalka samodejno izključi po pribl. 90 sekundah. V primeru motnje takoj prekinite napajanje z električnim tokom in »preplavite črpalko« oz. odpravite napako. Ko odpravite napako, lahko ponovno zaženete napravo.

Odprava težav in motenj

Motnja	Vzrok	Odprava
Črpalka se ne zažene.	Ni omrežne napetosti	– Preskusite omrežno napetost – Preglejte napajalno napeljavo
Črpalka ne črpa	Filtrsko ohišje zamašeno	– Očistite filtrske lupine
Količina črpanja ne zadostuje	Filtrsko ohišje zamašeno	– Očistite filtrske lupine
	Previsoke izgube v dovodih	– Izberite gibljivo cev z večjim premerom – Stopenjske cevne nastavke prilagodite premeru cevi – Dolžino cevi zmanjšajte na nujni minimum – Če je možno, ne uporabljajte nepotrebnih spojnikov
Črpalka se po krajšem času izklopi	Voda je zelo onesažena.	– Očistite črpalko. Ko se motor ohladi, se črpalka samodejno znova vklopi.
	Vodna temperatura je previsoka.	– Upoštevajte maksimalno temperaturo vode +35° C. Ko se motor ohladi, se črpalka samodejno znova vklopi.
	Tekalna enota je blokirana	– Izvlecite omrežni vtič in odstranite oviro. Nato črpalko ponovno vklopite.
	Črpalka je tekla na suho.	– Preplavite črpalko. Pri delovanju v ribniku napravo popolnoma potopite.

Čiščenje in vzdrževanje



Pozor! Nevarna električna napetost.

Možne posledice: smrt ali hude telesne poškodbe.

Zaščitni ukrepi:

- Preden posežete v vodo, obvezno iztaknite omrežne vtiče vsem napravam, ki so nameščene v vodi!
- Pred deli na napravi potegnite vtič iz naprave.

Očistiti napravo

Aparat po potrebi čistite s čisto vodo in mehko krtačo.

- Nikakor ne uporabljajte agresivnih čistil ali kemijskih raztopin, ker se s tem načne ohišje ali je delovanje naprave lahko okrnjeno.
- Pri trdovratih zaapnitvah lahko za čiščenje črpalke uporabljate tudi običajno čistilno sredstvo, ki ne vsebuje kisa in klora. Črpalko potem temeljito očistite s čisto vodo.

Aquamax Eco Classic 2500

- Ko začne delovni učinek pešati, z mehko krtačo pod tekočo vodo očistite filtrsko ohišje.

Očistite črpalko

Postopek je naslednji:

G

1. Odvijte stopenjski cevni dulec.
2. Odstranite vijake.
 - Vijaki služijo kot transportno varovalo in za delovanje niso potrebni.
3. Zapahnite zaskočno kljuko in pokrijte zgornjo filtrsko lupino.
4. Črpalko vzemite ven.
5. Odklopite ohišje črpalke in izvlecite tekalno enoto.
 - Vse dele očistite pod tekočo vodo in z mehko krtačo ter poškodovane dele zamenjajte.
6. Sestavite napravo v obratnem vrstnem redu.
 - Črpalko napeljite skozi kabelsko odprtino v filtrsko spodnjo skodelo tako, da se kabel ne stisne, ko zaprete filtrsko ohišje.

Aquamax Eco Classic 3500/5500/8500/11500/14500

- Ko začne delovni učinek pešati, z mehko krtačo pod tekočo vodo očistite filtrsko ohišje.

Očistite črpalko

Postopek je naslednji:

H

1. Odvijte stopenjski cevni dulec.
2. Odstranite vijake.
 - Vijaki služijo kot transportno varovalo in za delovanje niso potrebni.
3. Zapahnite zaskočno kljuko in pokrijte zgornjo filtrsko lupino.
4. Črpalko vzemite ven.
5. Odstranite vijake.
6. Snemite ohišje črpalke z zadrževalnim obročem, tesnilom in tekalno enoto.
 - Vse dele očistite pod tekočo vodo in z mehko krtačo ter poškodovane dele zamenjajte.
7. Sestavite napravo v obratnem vrstnem redu.
 - Črpalko napeljite skozi kabelsko odprtino v filtrsko spodnjo skodelo tako, da se kabel ne stisne, ko zaprete filtrsko ohišje.

Deli, ki se obrabijo

Teikalna enota je potrošni del in zanjo garancija ne velja.

Skladiščenje / pozimi

Pri zmrzali je potrebno aparat demontirati. Napravo temeljito očistite in preverite glede poškodb.



Skladiščite jo potopljeno ali napolnjeno z vodo ter zavarovano pred zmrzaljo. Vtič ne sme biti pokrit z vodo!

Popravilo

Poškodovanega ohišja ni mogoče popraviti in ga ne smete še naprej uporabljati. Napravo zavržite v skladu z okoljskimi predpisi.

Odlaganje odpadkov

Te naprave ne smete odložiti kot gospodinjski odpadek! Uporabite zato predviden sistem za prevzem. To napravo naredite predtem neuporabno tako, da odrežete kabel.

Prijevod originalnih uputa za uporabu

Savjeti uz ove upute za upotrebu

Dobrodošli u OASE Living Water. Kupnjom **Aquamax Eco Classic 2500, 3500, 5500, 8500, 11500, 14500** učinili ste dobar izbor.

Prije prve upotrebe uređaja pažljivo pročitajte ovu uputu za upotrebu, te se upoznajete s uređajem. Svi radovi na ovom uređaju i s ovim uređajem smiju se izvoditi samo prema ovim uputama.

U svrhu ispravne i sigurne upotrebe, obvezno se pridržavajte uputa za sigurnost.

Brižno čuvajte ovu uputu za upotrebu. Ako uređaj predate drugome korisniku, obvezno mu prosljedite i ove upute.

Simboli u ovim uputama

Simboli upotrijebljeni u ovim uputama za uporabu imaju sljedeće značenje:



Opasnost od ozljeda zbog opasnog električnog napona

Simbol upućuje na neposredno prijetuću opasnost koja za posljedicu može imati smrt ili teške ozljede ako se ne poduzmu odgovarajuće mjere.



Opasnost od ozljeda zbog općeg izvora opasnosti

Simbol upućuje na neposredno prijetuću opasnost koja za posljedicu može imati smrt ili teške ozljede ako se ne poduzmu odgovarajuće mjere.



Važna napomena za neometano djelovanje.

Namjensko korištenje

Aquamax Eco Classic 2500, 3500, 5500, 8500, 11500, 14500, u nastavku naveden kao "uređaj", i svi drugi dijelovi iz obsega isporuke smiju se isključivo upotrebljavati na sljedeći način:

- Za crpljenje normalne stajaće vode za filtre, vodoskoke i potoke.
- Rad uz pridržavanje tehničkih podataka.

Za uređaj vrijede sljedeća ograničenja:

- Nikada ne primjenjujte u jezercima za kupanje.
- Osim vode nikada ne crpите druge tekućine.
- Nikada ne radite bez protoka vode.
- Ne primjenjujte za profesionalne ili industrijske namjene.
- Ne primjenjujte u svezi s kemikalijama, namirnicama, lako zapaljivim ili eksplozivnim materijalima.
- Ne priključujte na sustav opskrbe vodom za kućanstvo.

Sigurnosne napomene

Tvrtka **OASE** pizvela je ovaj uređaj prema trenutnom stanju tehnike i sukladno postojećim sigurnosnim propisima. Pa ipak, ovaj uređaj može predstavljati opasnost za osobe i materijalna dobra, ukoliko se koristi nestručno, odnosno nenamjenski ili ako se ne poštuju sigurnosne upute.

Iz sigurnosnih razloga uređaj ne smiju koristiti djeca mlađa od 16 godina i osobe koje ne mogu raspoznati moguće opasnosti ili nisu upoznate s ovom uputom za upotrebu. Djecu se mora nadgledati, kako bi se uvjerili, da se ne igraju sa uređajem.

Opasnosti koje nastaju kombinacijom vode i elektriciteta

- Kombinacija vode i struje kod nepropisnog priključka ili nestručnog rukovanja može zbog nastanka strujnog udara uzrokovati smrt ili teška ozljeđivanja.
- Prije nego što dodirnete vodu, uvijek i sve uređaje koji se nalaze u vodi potpuno isključiti iz napona.

Ispravne električne instalacije

- Električne instalacije moraju odgovarati nacionalnim odredbama i smiju biti provedene samo od strane stručnjaka.
- Osoba važi kao stručnjak za električne instalacije, kada je na osnovi stručne izobrazbe, znanja i iskustva osposobljena i opunomoćena izvoditi i procjenjivati naručene radove. Rad stručnjaka obuhvaća i prepoznavanje mogućih opasnosti, te pridržavanje regionalnih i nacionalnih normi, pravila i propisa.
- Kod problema ipitanja obratite se stručnjaku za električne instalacije.
- Priključivanje uređaja je dozvoljeno samo u slučaju kada se električni podaci uređaja poklapaju sa podacima opskrbljivača struje. Podaci uređaja se nalaze na pločici tipa uređaja, ili na pakiranju, ili u ovim uputama.
- Uređaj mora biti zaštićen sklopkom radi nestanka struje, sa osnovnom izmjerom od maksimalno 30 mA.
- Produžni kablovi i strujni razdjelnici (npr. mnogostruke utičnice) moraju biti prikladne za vanjsko korištenje (zaštićene od štrcajuće vode).
- Vodovi za priključak na strujnu mrežu ne smiju imati manji presjek od voda gumenog crijeva oznake H05RN-F. Produžni kabeli moraju biti usklađeni s DIN VDE 0620.

- Štitite spojnice utikača od vlage.
- Uređaj se smije priključivati samo na propisno instaliranu utičnicu.

Sigurno poduzeće

- Uređaj se ne smije koristiti ako postoji kvar na vodu ili kućištu.
- Nikada ne nosite i ne vucite uređaj držeći ga za priključni kabel.
- Postavite sve vodove zaštićeno, tako da su ošteženja isključena i da nitko preko njih ne može pasti.
- Ne otvarajte nikada kućište uređaja ili pripadajućih dijelova, osim ako niste izričito na to upućeni ovim uputama.
- Koristite samo originalne pričuvne dijelove i pribor za uređaj.
- Nikad nemojte poduzimati tehničke promjene na uređaju.
- Popravak smiju vršiti samo ovlašteni OASE servisi za kupce.
- Priklučne cijevi se ne mogu zamijeniti. Pri oštećenju voda uređaj ili njegove komponente moraju se ukloniti.
- Uređaj se smije koristiti samo ako se nitko ne nalazi u vodi!
- Držite utičnicu i mrežni utikač na suhom.

Važno! Uređaj je opremljen trajnim magnetom. Magnetsko polje može utjecati na elektrostimulatore.

Postavljanje i priključivanje

A



Pozor! Opasan električni napon.

Moguće posljedice: Smrt ili teške ozljede prilikom upotrebe ovog uređaja u jezercu za kupanje.

Mjere zaštite:

- Uređaj ne upotrebljavajte u jezercu za kupanje.
- Poštujte nacionalne i regionalne propise.



Pozor! Opasan električni napon.

Moguće posljedice: smrt ili teške ozljede.

Mjere zaštite:

- Prije nego što zahvatite u vodu, uvijek izvucite strujne utikače svih uređaja koji se nalaze u vodi!
- Prije radova na uređaju izvući utikač uređaja.

Aquamax Eco Classic 2500

Upotreba uređaja u jezercu

B

Crpka je u jezercu. Sustav povratnog voda, npr. jezerski filter, priključen je na izlaz crpke.

Postupite na sljedeći način:

C

1. Pričvrstite tuljac segmentnog crijeva na izlaz.
 - Tuljac segmentnog crijeva skratite i obrusite tako da promjer tuljca odgovara promjeru upotrijebljenog crijeva.
2. Crijevo natakните na tuljac segmentnog crijeva pa ga učvrstite obujmicom za crijevo.

Aquamax Eco Classic 3500/5500/8500/11500/14500

Upotreba uređaja u jezercu

B

Crpka je u jezercu. Sustav povratnog voda, npr. jezerski filter, priključen je na izlaz crpke.

Postupite na sljedeći način:

D

1. Pričvrstite tuljac segmentnog crijeva s natičnom maticom i brtvom na izlaz.
 - Tuljac segmentnog crijeva skratite i obrusite tako da promjer tuljca odgovara promjeru upotrijebljenog crijeva.
 - Prije pričvršćivanja natične matice poravnajte tuljac segmentnog crijeva.
2. Crijevo natakните na tuljac segmentnog crijeva pa ga učvrstite obujmicom za crijevo.

Upotreba uređaja izvan jezera

E

Crpka bez filterarskog kućišta nalazi se izvan jezera. Na ulaz crpke priključen je npr. satelitski filter ili obirač. Sustav povratnog voda, npr. jezerski filter, priključen je na izlaz crpke.

Uređaj postavite tako da nije izložen izravnom djelovanju sunčevih zraka (max. 40 °C).

Postupite na sljedeći način:

F

1. Uklonite vijke.

- Vijci služe za osiguranje prilikom transporta i nisu potrebni za rad uređaja.

2. Pritisnite zapornu kvačicu i otvorite gornju oplatu filtra.

3. Izvadite pumpu.

4. Pričvrstite tuljac segmentnog crijeva s brtvom na ulaz.

- Tuljac segmentnog crijeva skratite i obrusite tako da promjer tuljca odgovara promjeru upotrijebljenog crijeva.

5. Crijevo natakните na tuljac segmentnog crijeva pa ga učvrstite obujmicom za crijevo.

- Prije pričvršćivanja natične matice poravnajte tuljac segmentnog crijeva.

6. Pričvrstite tuljac segmentnog crijeva s natičnom maticom i brtvom na izlaz.

- Tuljac segmentnog crijeva skratite i obrusite tako da promjer tuljca odgovara promjeru upotrijebljenog crijeva.

- Prije pričvršćivanja natične matice poravnajte tuljac segmentnog crijeva.

7. Crijevo natakните na tuljac segmentnog crijeva pa ga učvrstite obujmicom za crijevo.

Puštanje u rad



Pozor! Osjetljivi elektronski ugradbeni dijelovi.

Moguće posljedice: Uređaj se uništava.

Mjere zaštite: Uređaj ne priključujte na izvor struje koji ima regulator.

Okvako uspostavljate napajanje strujom:

Uključivanje: Utikač utaknuti u utičnicu. Uređaj se nakon uspostavljanja napajanja strujom automatski uključuje.

Isključivanje: Izvucite električni utikač.

Aquamax Eco Classic 3500/5500/8500/11500/14500

Prilikom puštanja u rad crpka automatski provodi unaprijed programirano samotestiranje ispravnosti u trajanju od oko dvije minute (**Environmental Function Control (EFC)**). Crpka prepoznaje radi li pritom na suho, je li blokirana ili uronjena. U slučaju rada na suho ili blokiranja crpka se automatski isključuje nakon otprilike 90 sekundi. Dođe li do smetnje, prekinite dovod električne energije i „potopite pumpu“ odn. uklonite prepreku. Potom možete ponovo uključiti uređaj.

Uklanjanje smetnji

Kvar	Uzrok	Rješenje
Crpka se ne pokreće.	Nema električnog napajanja.	– Provjerite električno napajanje. – Provjerite dovode
Crpka nema protok.	Začepljeno je kućište filtra.	– Očistite glavni filter.
Nedovoljna protočna količina.	Začepljeno je kućište filtra.	– Očistite glavni filter.
	Preveliki gubici u dovodnim vodovima.	– Odaberite crijevo većeg promjera – Tuljac segmentnog crijeva prilagodite promjeru crijeva – Duljinu crijeva smanjite na neophodni minimum – Izbjegavajte nepotrebne spojne elemente
Crpka se nakon kratkotrajnog rada isključuje	Jako zapiranje vode	– Očistite crpku. Nakon hlađenja motora crpka se automatski ponovo uključuje.
	Previsoka je temperatura vode.	– Pridržavajte se maksimalne temperature vode od + 35 °C. Nakon hlađenja motora crpka se automatski ponovo uključuje.
	Radno kolo je blokirano	– Izvucite strujni utikač i uklonite prepreku. Nakon toga ponovo uključite crpku.
	Crpka je radila na suho	– Potopite crpku. Prilikom primjene u jezeru uređaj potpuno uronite u vodu.

Čišćenje i održavanje



Pozor! Opasan električni napon.

Moguće posljedice: smrt ili teške ozljede.

Mjere zaštite:

- Prije nego što zahvatite u vodu, uvijek izvucite strujne utikače svih uređaja koji se nalaze u vodi!
- Prije radova na uređaju izvuci utikač uređaja.

Uređaj očistiti

Uređaj po potrebi čistite čistom vodom i mekanom četkom.

- Ni u kojem slučaju ne upotrebljavajte agresivna sredstva za čišćenje ili kemijske otopine jer se time može oštetiti kućište ili utjecati na funkcioniranje samog uređaja.
- Kod tvrdokornih naslaga vapnenca za čišćenje crpke može se koristiti i uobičajeno sredstvo za čišćenje bez octa i klora. Crpku zatim temeljito očistite čistom vodom.

Aquamax Eco Classic 2500

- Ako dođe do smanjenja snage, kućište filtra operite mekanom četkom pod mlazom vode.

Čišćenje crpke

Postupite na sljedeći način:

- G
1. Odvijte tuljac segmentnog crijeva.
 2. Uklonite vijke.
 - Vijci služe za osiguranje prilikom transporta i nisu potrebni za rad uređaja.
 3. Pritisnite zapornu kvačicu i otvorite gornju oplatu filtra.
 4. Izvadite pumpu.
 5. Odvijte kućište crpke i izvucite radnu jedinicu.
 - Sve dijelove operite pod mlazom vode i očistite mekanom četkom, a oštećene dijelove zamijenite.
 6. Uređaj sastavite obrnutim redoslijedom.
 - Vod pumpe položite u otvor za kabel u donjem dijelu filtra tako da ga ne prignječite prilikom zatvaranja kućišta filtra.

Aquamax Eco Classic 3500/5500/8500/11500/14500

- Ako dođe do smanjenja snage, kućište filtra operite mekanom četkom pod mlazom vode.

Čišćenje crpke

Postupite na sljedeći način:

- H
1. Odvijte tuljac segmentnog crijeva.
 2. Uklonite vijke.
 - Vijci služe za osiguranje prilikom transporta i nisu potrebni za rad uređaja.
 3. Pritisnite zapornu kvačicu i otvorite gornju oplatu filtra.
 4. Izvadite pumpu.
 5. Uklonite vijke.
 6. Skinite kućište crpke s prstenom, brtvom i radnom jedinicom.
 - Sve dijelove operite pod mlazom vode i očistite mekanom četkom, a oštećene dijelove zamijenite.
 7. Uređaj sastavite obrnutim redoslijedom.
 - Vod pumpe položite u otvor za kabel u donjem dijelu filtra tako da ga ne prignječite prilikom zatvaranja kućišta filtra.

Potrošni dijelovi

Radna jedinica je potrošni dio te ne podliježe pod jamstvo.

Skladištenje / Prezimljavanje

U slučaju mraza uređaj se mora deinstalirati. Neophodno je temeljito ga očistiti i provjeriti da nije oštećen.



Uređaj se mora uskladištiti uronjen u vodu ili napunjen vodom na mjestu zaštićenom od smrzavanja. Utikač ne smije biti potopljen!

Popravak

Oštećeno se kućište ne može popraviti te se stoga više ne smije koristiti. Propisno zbrinite uređaj.

Zbrinjavanje



Ovaj uređaj ne smije se bacati u kućni otpad! Koristite za to, molimo Vas, za to predviđene sisteme preuzimanja. Prije toga onesposobite uređaj odrezivanjem kabla.

Traducerea instrucțiunilor de utilizare originale

Indicații privind aceste instrucțiuni de utilizare

Bine ați venit la OASE Living Water. Prin achiziționarea produsului **Aquamax Eco Classic 2500, 3500, 5500, 8500, 11500, 14500** ați făcut o alegere bună.

Înainte de folosirea aparatului vă rugăm să citiți cu atenție instrucțiunile de utilizare și să vă familiarizați cu aparatul. Toate lucrările la nivelul și cu acest echipament pot fi efectuate numai conform prezentelor instrucțiuni.

Respectarea indicațiilor privind securitatea este obligatorie, în scopul unei utilizări corecte și sigure.

Vă rugăm să păstrați aceste instrucțiuni la loc sigur. În cazul schimbării proprietarului, înmânați-le acestuia.

Simboluri din prezentele instrucțiuni

Simbolurile utilizate în aceste instrucțiuni de funcționare au următoarea semnificație:



Pericolul de accidentare a persoanelor datorită tensiunii electrice

Acest simbol indică un pericol iminent, care se poate solda cu moartea sau accidentarea gravă, dacă nu se iau măsurile corespunzătoare.



Pericolul de accidentare a persoanelor datorită unei surse generale de pericol

Acest simbol indică un pericol iminent, care se poate solda cu moartea sau accidentarea gravă, dacă nu se iau măsurile corespunzătoare.



Indicație importantă pentru funcționarea fără perturbații.

Utilizarea în conformitate cu destinația

Aquamax Eco Classic 2500, 3500, 5500, 8500, 11500, 14500, numit în cele ce urmează "aparatul", și toate celelalte componente cuprinse în volumul de livrare trebuie utilizate exclusiv după cum urmează:

- Pentru pomparea apei obișnuite din iazuri pentru filtrare, cascade și instalații cu pârâu.
- Operarea cu respectarea datelor tehnice.

Pentru aparat sunt valabile următoarele restricții:

- A nu se utiliza în iazuri tip piscină!
- Nu pompați niciodată alte lichide în afară de apă.
- Nu se va utiliza niciodată fără debit de apă.
- Nu utilizați în scopuri profesionale sau industriale.
- NU utilizați în combinație cu substanțe chimice, alimente, substanțe ușor inflamabile sau explozive
- A nu se racorda la sursa casnică de alimentare cu apă.

Indicații privind securitatea muncii

Firma **OASE** a construit acest aparat în conformitate cu stadiul actual al tehnicii și prevederilor existente privind siguranța. Cu toate acestea, acest aparat poate reprezenta un pericol pentru persoane și bunuri, dacă este incorect utilizat, respectiv dacă nu este utilizat în scopul pentru care a fost realizat sau dacă nu se respectă instrucțiunile privind siguranța.

Din motive de siguranță nu este permisă utilizarea aparatului de către copiii și tinerii sub 16 ani, precum și de către persoanele care nu pot recunoaște potențialele pericole sau care nu sunt familiarizate cu aceste instrucțiuni de utilizare. Este necesară supravegherea copiilor pentru a garanta că aceștia nu se joacă cu echipamentul.

Pericole care apar prin combinația dintre apă și electricitate

- Combinația dintre apă și electricitate poate conduce, în cazul racordării necorespunzătoare sau a manipulării incorecte, la deces sau vătămări corporale grave prin electrocutare.
- Înainte de a băga mâna în apă, scoateți de sub tensiune toate echipamentele aflate în apă.

Instalație electrică conform normelor

- Instalațiile electrice trebuie să respecte normele firmelor naționale de montaj, lucrările fiind efectuate numai de către un electrician specializat.
- O persoană este considerată electrician specializat în cazul în care, ca urmare a instruirii de specialitate, a cunoștințelor și a experiențelor are capacitatea și dreptul să aprecieze și să efectueze lucrările care îi sunt încredințate. Lucrările efectuate în calitate de specialist includ și identificarea pericolelor posibile și respectarea normelor, prevederilor și dispozițiilor regionale și naționale.
- Pentru întrebări și probleme, vă rugăm să vă adresați unui electrician specializat.
- Conectarea aparatului este permisă numai dacă datele electrice ale aparatului coincid cu cele ale instalației de alimentare cu energie electrică. Datele aparatului sunt menționate pe plăcuța de fabricație montată la nivelul aparatului sau pe ambalaj sau în prezentele instrucțiuni.

- Aparatul trebuie să dispună de un sistem de protecție împotriva curenților vagabonzi cu o eroare de calcul a curențului de maxim 30 mA.
- Cablurile prelungitoare și distribuitorii de energie electrică (de exemplu reglete de prize) trebuie să fie compatibile pentru utilizarea în aer liber (cu protecție împotriva stropilor de apă).
- Cablurile de conectare la rețea nu trebuie să aibă o secțiune mai mică decât conexiunile cu furtun din cauciuc cu simbolul H05RN-F. Cablurile de prelungire trebuie să îndeplinească normele DIN VDE 0620.
- Protejați de umiditate îmbinările cu ștecăr.
- Conectați aparatul numai la o priză instalată corect.

Funcționare sigură

- În cazul cablurilor electrice defecte sau a unei carcase defecte, aparatul nu mai poate fi utilizat.
- Nu transportați și nu trageți aparatul de cablul de alimentare.
- Montați toate cablurile protejate astfel încât să fie exclus riscul de producere a defecțiunilor și să nu se împiedice nimeni de ele.
- Nu deschideți niciodată carcasa aparatului sau a componentelor aferente în cazul în care nu vi se solicită expres acest lucru în instrucțiuni.
- Utilizați numai piese de schimb și accesorii originale pentru aparat.
- Nu efectuați niciodată modificări tehnice ale aparatului.
- Permiteți efectuarea reparațiilor numai de către stațiile de service autorizate OASE.
- Cablurile de alimentare nu pot fi înlocuite. În cazul deteriorării cablului este necesară eliminarea echipamentului, respectiv a componentei.
- Utilizați acest aparat numai atunci când nu se află persoane în apă!
- Mențineți uscate priza și ștecherul de alimentare.

Important! Aparatul include un magnet permanent. Câmpul magnetic poate influența stimulatoarele cardiace.

Amplasarea și racordarea

A



Atenție! Tensiune electrică periculoasă.

Posibile urmări: Moarte sau accidente grave la utilizarea acestui aparat într-un bazin de înot.

Măsuri de protecție:

- Nu exploatați aparatul într-un bazin de înot.
- Respectați prevederile naționale și regionale.



Atenție! Tensiune electrică periculoasă.

Posibile urmări: moarte sau accidente grave.

Măsuri de protecție:

- Înainte de a atinge apa, scoateți întotdeauna din priză ștecărele tuturor aparatelor care se află în apă.
- Înainte de efectuarea de lucrări la nivelul aparatului, scoateți ștecherul aparatului din priză.

Aquamax Eco Classic 2500

Exploatarea aparatului în iaz

B

Pompa este în iaz. Sistemul de retur, de ex. un filtru pentru iaz, este racordat la ieșirea pompei.

Procedați după cum urmează:

C

1. Înșurubați ștuțul în trepte pentru furtun pe ieșire.

- Se scurtează și debavurează ștuțul în trepte pentru furtun, astfel încât diametrul adaosului să corespundă diametrului de furtun folosit.

2. Furtunul se fixează pe ștuțul în trepte pentru furtun și se asigură cu un colier de furtun.

Aquamax Eco Classic 3500/5500/8500/11500/14500

Exploatarea aparatului în iaz

B

Pompa este în iaz. Sistemul de retur, de ex. un filtru pentru iaz, este racordat la ieșirea pompei.

Procedați după cum urmează:

D

1. Ștuțul în trepte pentru furtun se înșurubează cu piulița olandeză și cu garnitura pe ieșire.

- Se scurtează și debavurează ștuțul în trepte pentru furtun, astfel încât diametrul adaosului să corespundă diametrului de furtun folosit.

- Înainte de strângerea piuliței olandeze, aliniați ștuțul în trepte pentru furtun.

2. Furtunul se fixează pe ștuțul în trepte pentru furtun și se asigură cu un colier de furtun.

Exploatarea aparatului în afara iazului

E

Pompa se află fără carcasa filtrului în afara iazului. La intrarea pompei este racordat de ex. un filtru pentru satelit sau skimmer-ul. Sistemul de retur, de ex. un filtru pentru iaz, este racordat la ieșirea pompei.

Instalați aparatul astfel încât să fie ferit de razele directe ale soarelui (max. 40 °C).

Procedați după cum urmează:

F

1. Înlăturați șuruburile.
 - Șuruburile servesc ca siguranță de transport și nu sunt necesare pentru funcționare.
2. Acționați cârligul de prindere și deschideți secțiunea superioară a filtrului.
3. Se scoate pompa.
4. Ștuțul în trepte pentru furtun se înșurubează cu garnitura pe ieșire.
 - Se scurtează și debavurează ștuțul în trepte pentru furtun, astfel încât diametrul adaosului să corespundă diametrului de furtun folosit.
5. Furtunul se fixează pe ștuțul în trepte pentru furtun și se asigură cu un colier de furtun.
 - Înainte de strângerea piuliței olandeze, aliniați ștuțul în trepte pentru furtun.
6. Ștuțul în trepte pentru furtun se înșurubează cu piulița olandeză și cu garnitura pe ieșire.
 - Se scurtează și debavurează ștuțul în trepte pentru furtun, astfel încât diametrul adaosului să corespundă diametrului de furtun folosit.
 - Înainte de strângerea piuliței olandeze, aliniați ștuțul în trepte pentru furtun.
7. Furtunul se fixează pe ștuțul în trepte pentru furtun și se asigură cu un colier de furtun.

Punerea în funcțiune



Atenție! Componente electrice sensibile.

Posibile urmări: Aparatul va fi distrus.

Măsură de protecție: Nu conectați aparatul la o alimentare cu curent cu intensitate reglabilă.

Iată cum conectați alimentarea cu energie electrică:

Conectarea: Conectați ștecărul la priză. Aparatul pornește în mod automat după ce a fost realizată conectarea electrică.

Deconectarea: Scoateți ștecărul din priză.

Aquamax Eco Classic 3500/5500/8500/11500/14500

Pompa efectuează la punerea în funcțiune, un test de autoverificare preprogramat, de cca. 2 minute (**Environmental Function Control (EFC)**). Pompa recunoaște dacă se găsește în starea de funcționare uscată / blocare sau în stare de imersiune. În cazul funcționării uscate / la blocare, pompa se oprește automat după cca. 90 de secunde. În cazul unei defecțiuni, întrerupeți alimentarea cu tensiune electrică și „inundați pompa”, respectiv eliminați obstacolul. După aceea aparatul poate fi repus în funcțiune.

Înlăturarea defecțiunilor

Defecțiune	Cauză	Soluție
Pompa nu pornește	Nu există tensiune de alimentare	- Verificați tensiunea din rețea - Se controlează circuitul de alimentare
Pompa nu transportă	Carcasa filtrului înfundată	- Curățați capacul filtrului.
Cantitate purjată insuficientă	Carcasa filtrului înfundată Pierderi prea mari în conductele de aspirație	- Curățați capacul filtrului. - Alegeți un diametru mai mare al furtunului - Adaptați ștuțul în trepte pentru furtun pe diametru furtunului - Reduceți la minimumul necesar lungimea furtunului - Evitați piesele de legătură care nu sunt absolut necesare
Pompa se oprește după un scurt timp de funcționare	Apă deosebit de murdară	- Curățați pompa. După răcirea motorului, pompa este din nou pornită în mod automat.
	Temperatura apei este prea ridicată	- Respectați temperatura maximă a apei de +35 °C. După răcirea motorului, pompa este din nou pornită în mod automat.
	Rotorul este blocat	- Scoateți ștecherul și înlăturați obstacolul. Conectați pompa din nou.
	Pompa a funcționat fără apă în ea	- Inundați pompa. La funcționarea în bazin, imersați aparatul complet.

Curățarea și întreținerea



Atenție! Tensiune electrică periculoasă.

Posibile urmări: moarte sau accidente grave.

Măsuri de protecție:

- Înainte de a atinge apa, scoateți întotdeauna din priză ștecărele tuturor aparatelor care se află în apă.
- Înainte de efectuarea de lucrări la nivelul aparatului, scoateți ștecărul aparatului din priză.

Curățați aparatul

La nevoie, curățați aparatul cu apă limpede și o perie moale.

- Nu utilizați în niciun caz soluții agresive de curățare sau soluții chimice, deoarece acestea pot ataca carcasa sau pot afecta funcționarea.
- În cazul unor depuneri de calcar persistente, pentru curățarea pompei poate fi utilizat și un detergent obișnuit pentru gospodărie, fără oțet și fără clor. Clătiți apoi bine pompa cu apă curată.

Aquamax Eco Classic 2500

- În cazul scăderii puterii se spală carcasa filtrului sub apă curentă cu o perie moale.

Curățarea pompei

Procedați după cum urmează:

G

1. Se deșurubează ștuțul în trepte pentru furtun.
2. Înlăturați șuruburile.
 - Șuruburile servesc ca siguranță de transport și nu sunt necesare pentru funcționare.
3. Acționați cârligul de prindere și deschideți secțiunea superioară a filtrului.
4. Se scoate pompa.
5. Rotiți carcasa pompei și extrageți rotorul.
 - Toate piesele se curăță sub apă curentă cu o perie moale, piesele deteriorate se înlocuiesc.
6. Asamblați aparatul în ordinea inversă.
 - Introduceți conducta pompei prin orificiul de cablu în coca inferioară filtrului, astfel încât conducta să nu fie strivită la închiderea carcasei filtrului.

Aquamax Eco Classic 3500/5500/8500/11500/14500

- În cazul scăderii puterii se spală carcasa filtrului sub apă curentă cu o perie moale.

Curățarea pompei

Procedați după cum urmează:

H

1. Se deșurubează ștuțul în trepte pentru furtun.
2. Înlăturați șuruburile.
 - Șuruburile servesc ca siguranță de transport și nu sunt necesare pentru funcționare.
3. Acționați cârligul de prindere și deschideți secțiunea superioară a filtrului.
4. Se scoate pompa.
5. Înlăturați șuruburile.
6. Scoateți carcasa pompei cu inelul de fixare, garnitura și rotorul.
 - Toate piesele se curăță sub apă curentă cu o perie moale, piesele deteriorate se înlocuiesc.
7. Asamblați aparatul în ordinea inversă.
 - Introduceți conducta pompei prin orificiul de cablu în coca inferioară filtrului, astfel încât conducta să nu fie strivită la închiderea carcasei filtrului.

Consumabile

Rotorul este o piesă de uzură și din acest motiv nu este supusă garanției.

Depozitarea / depozitarea pe timp de iarnă

În timpul perioadei de îngheț aparatul trebuie dezințalat. Realizați o curățire temeinică și verificați ca aparatul să nu prezinte deteriorări.



Depozitați aparatul imersat sau plin cu apă și ferit de îngheț. Nu imersați ștecherul !

Repararea

O carcasă deteriorată nu poate fi reparată și nu mai este permis să fie utilizată. Eliminați aparatul conform prescripțiilor.

Îndepărtarea deșeurilor



Nu este admisă eliminarea acestui echipament împreună cu deșeurile menajere! Vă rugăm să utilizați sistemul de recuperare a deșeurilor prevăzut în acest scop. În prealabil, scoateți din uz echipamentul prin secționarea cablului.

Превод на оригиналното упътване за употреба

Инструкции към настоящото упътване за употреба

Добре дошли в OASE Living Water. С покупката на продукта **Aquamax Eco Classic 2500, 3500, 5500, 8500, 11500, 14500** Вие направихте добър избор.

Преди първото използване на уреда внимателно прочетете Ръководството и се запознайте с уреда. Всички работи по и с този уред трябва да се изпълняват в съответствие с настоящето ръководство.

Непременно спазвайте инструкциите за безопасност за правилното и безопасно ползване.

Грижливо съхранете това ръководство. При смяна на собственика, моля, предайте и ръководството.

Символите в това упътване

Символите, използвани в упътването за употреба, имат следното значение:



Опасност от нараняване с опасно електрическо напрежение

Символът указва пряка опасност, последиците от която могат да бъдат смърт или тежки наранявания, ако не бъдат взети съответните мерки.



Опасност от нараняване чрез общ източник на опасност

Символът указва пряка опасност, последиците от която могат да бъдат смърт или тежки наранявания, ако не бъдат взети съответните мерки.



Важно указание за безпроблемно експлоатиране.

Употреба по предназначение

Aquamax Eco Classic 2500, 3500, 5500, 8500, 11500, 14500, по-нататък наречен "Уред", а всички останали части от доставката следва да се използват по следния начин:

- За изпомпване на обикновена езерна вода за филтри, водопади и водни каскади.
- Експлоатация при спазване на техническите данни.

За уреда са валидни следните ограничения:

- Не използвайте уреда в плувни басейни.
- Никога не използвайте други течности освен вода.
- Никога не използвайте уреда без вода.
- Не използвайте уреда за производствени или промишлени цели.
- Не използвайте уреда заедно с химикали, хранителни продукти, лесно запалими или взривоопасни вещества.
- Не свързвайте към водоснабдяването на къщата.

Указания за безопасност

Фирмата **OASE** е конструирала този уред според актуалното ниво на техническо развитие и съществуващите предписания за безопасност. Въпреки това от този уред може да възникне риск за хората и материалните ценности, ако се използва не по предназначение или неправилно или ако не се съблюдават инструкциите за безопасност.

От съображения за сигурност този уред не може да се използва от деца и младежи под 16 години, както и от лица, които не могат да разпознаят евентуални рискове или които не са запознати с настоящото упътване за употреба. Децата да бъдат под контрол, за да се убедите, че не играят с уреда.

Рискове, породени от комбинацията между вода и електричество

- Комбинацията от вода и електричество може да доведе при неправилно свързване към захранването или при неправилна работа с уреда до сериозни наранявания от токов удар.
- Преди да бъркате във водата винаги изключвайте от напрежение всички намиращи се във водата уреди.

Електрическо инсталиране съгласно предписанията

- Електрическите инсталации трябва да отговарят на националните разпоредби за изграждане и могат да се правят само от специализиран електро персонал.
- Дадено лице се счита за специалист по електро, ако е квалифицирано и упълномощено въз основа на своето професионално образование, познания и опит да оценява и извършва възложената му работа. Работата като специалист по електро обхваща също разпознаването на възможни опасности и спазването на действащите регионални и национални стандарти, предписания и разпоредби.
- При въпроси и проблеми се обръщайте към електроспециалист.
- Свързването на уреда е разрешен само тогава, когато електрическите данни на уреда и токовото захранване съвпадат. Данните за уреда се намират върху заводската табела на уреда или върху опаковката, или в настоящето ръководство.
- Уредът трябва да е обезопасен със защитно съоръжение за ток на утечка с номинален ток на утечка от максимум 30 mA.

- Удължаващи кабели и токови разпределители (напр. многогнездови контакти) трябва да са подходящи за използване на открито (защитени от пръски вода).
- Захранващите проводници за връзка с електрическата мрежа не трябва да са с по-малко сечение от гумените маркучи с кратко обозначение H05RN-F. Удължителите трябва да съответстват на DIN VDE 0620.
- Защитете от влагата контактните съединения.
- Свържете уреда само към инсталиран според предписанията контакт.

Безопасна работа

- При дефектен проводник или дефектен корпус уредът не бива да се използва.
- Не носете, съответно не теглете уреда за захранващия кабел.
- Положете всички проводници със защита, така че да са изключени повредения и никога да не може да падне върху тях.
- Никога не отваряйте корпуса на уреда или на принадлежащите му части, ако това не се изисква изрично в упътването.
- Използвайте само оригинални резервни части и оригинални аксесоари за уреда.
- Никога не извършвайте технически промени по уреда.
- Възлагайте ремонтите само на оторизирани сервиси OASE.
- Свързващите проводници не могат да се сменят. При повреден проводник уредът респ. компонентата трябва да се отстранят като отпадък.
- Експлоатирайте уреда само, ако във водата няма хора!
- Поддържайте контакта и мрежовия щепсел сухи.

Важно! Уредът е оборудван с постоянни магнити. Магнитното поле може да повлияе на пейс-мейкърите.

Монтаж и свързване

A



Внимание! Опасно електрическо напрежение.

Възможни последствия: Смърт или тежки наранявания при експлоатация на този уред в плавателен водоем.

Предпазни мерки:

- Не използвайте уреда в плавателен водоем.
- Спазвайте националните и регионални предписания.



Внимание! Опасно електрическо напрежение.

Възможни последствия: смърт или тежки наранявания.

Предпазни мерки:

- Преди да бъркате във водата, винаги изтегляйте от контакта щепселите на всички намиращи се във водата уреди.
- Преди работа по уреда изтегляйте мрежовия щепсел от уреда.

Aquamax Eco Classic 2500

Работа на уреда във водоема

B

Помпата е във водоема. Към изхода на помпата е включена система за рециркулация, напр. езерен филтър.

Процедирайте по следния начин:

C

1. Завийте стъпаловидния накрайник за маркуч върху изхода.
 - Скъсете стъпаловидния накрайник за маркуч и почистете мустаците, така че диаметърът на накрайника да отговаря на диаметъра на маркуча.
2. Пъхнете маркуча върху стъпаловидния накрайник за маркуч и го осигурете със скоба.

Aquamax Eco Classic 3500/5500/8500/11500/14500

Работа на уреда във водоема

B

Помпата е във водоема. Към изхода на помпата е включена система за рециркулация, напр. езерен филтър.

Процедирайте по следния начин:

D

1. Завийте стъпаловидния накрайник за маркуч с холендровата гайка и уплътнението към изхода.
 - Скъсете стъпаловидния накрайник за маркуч и почистете мустаците, така че диаметърът на накрайника да отговаря на диаметъра на маркуча.
 - Преди затягането на холендровата гайка центровайте стъпаловидния накрайник за маркуч.
2. Пъхнете маркуча върху стъпаловидния накрайник за маркуч и го осигурете със скоба.

Работа на уреда извън водоема

E

Помпата е извън водоема без корпус на филтъра. Към входа на помпата е включен напр. сателитен филтър или скимер. Към изхода на помпата е включена система за рецикулация, напр. езерен филтър. Разположете уреда така, че да не е изложен на пряко въздействие на слънчеви лъчи. (max. 40 °C).

Процедирайте по следния начин:

F

1. Отстранете винтовете.
 - Винтовете служат като транспортна осигуровка и не са необходими при експлоатацията.
2. Задействайте фиксиращата кука и отворете горната кутия на филтъра.
3. Извадете помпата.
4. Завийте стъпаловидния накрайник за маркуч с уплътнение към входа.
 - Скъсете стъпаловидния накрайник за маркуч и почистете мустаците, така че диаметърът на накрайника да отговаря на диаметъра на маркуча.
5. Пъхнете маркуча върху стъпаловидния накрайник за маркуч и го осигурете със скоба.
 - Преди затягането на холендровата гайка центровайте стъпаловидния накрайник за маркуч.
6. Завийте стъпаловидния накрайник за маркуч с холендровата гайка и уплътнението към изхода.
 - Скъсете стъпаловидния накрайник за маркуч и почистете мустаците, така че диаметърът на накрайника да отговаря на диаметъра на маркуча.
 - Преди затягането на холендровата гайка центровайте стъпаловидния накрайник за маркуч.
7. Пъхнете маркуча върху стъпаловидния накрайник за маркуч и го осигурете със скоба.

Пуск в експлоатация



Внимание! Чувствителни електрически елементи.

Възможни последствия: Уредът ще се повреди.

Предпазни мерки: Не включвайте уреда към променливо електрозахранване.

Свържете електрозахранването по следния начин:

Включване: Поставете щепсела в контакта. Уредът се включва веднага, когато го свържете с електрозахранването.

Изключване: Изтеглете щепсела от контакта.

Aquamax Eco Classic 3500/5500/8500/11500/14500

При пускане в експлоатация помпата извършва автоматично предварително програмирано самотестване с продължителност от около две минути (**Environmental Function Control - контрол на екологичните функции (EFC)**). При него помпата разпознава дали е в режим на работа на сухо / блокировка или в потопено състояние. В случай на режим на работа на сухо / блокировка помпата се изключва автоматично след около 90 секунди. В случай на повреда прекъснете електрозахранването и "потопете помпата", съответно махнете препятствието. След това отново можете да експлоатирате уреда.

Отстраняване на повреди

Неизправност	Причина	Помощ за отстраняване
Помпата не се задейства	Липсва захранващо напрежение от мрежата	– Проверете напрежението в мрежата – Проконтролирайте захранващата тръба
Помпата не работи/не помпа	Корпусът на филтъра е задръстен	– Почистете филтрите
Недостатъчен дебит	Корпусът на филтъра е задръстен В захранващите тръбопроводи има прекалено много загуби	– Почистете филтрите – Изберете по-голям диаметър на маркуча – Пригответе стъпаловидния накрайник за маркуч към диаметъра на маркуча – Намалете дължината на маркучите до необходимия минимум – Избягвайте ненужните съединителни части
След кратко време работа помпата изключва	Силно замърсена вода	– Почистете помпата. След изстиване на двигателя помпата се включва автоматично отново.
	Температурата на водата е прекалено висока	– Спазвайте максималната температура на водата от +35 °C. След изстиване на двигателя помпата се включва автоматично отново.
	Двигателната секция е блокирана	– Извадете мрежовия щепсел и отстранете препятствието. След това отново включете помпата.
	Помпата е работила на сухо	– Потопете помпата във вода. При работа потапяйте уреда изцяло във водоема.

Почистване и поддръжка



Внимание! Опасно електрическо напрежение.

Възможни последствия: смърт или тежки наранявания.

Предпазни мерки:

- Преди да бъркате във водата, винаги изтегляйте от контакта щепселите на всички намиращи се във водата уреди.
- Преди работа по уреда изтегляйте мрежовия щепсел от уреда.

Почистете уреда

При нужда почиствайте уреда с чиста вода и с мека четка.

- В никакъв случай не използвайте агресивни почистващи препарати или химически разтвори, тъй като корпусът може да се повреди или да се наруши начинът на функциониране.
- При упорити варовикови отлагания можете да почистите помпата и с домакински почистващ препарат без съдържание на оцетна киселина и хлор. След това почистете основно помпата с чиста вода.

Aquamax Eco Classic 2500

- При намаляваща производителност почистете кутията на филтъра под течаща вода с мека четка.

Почистете помпата

Процедирайте по следния начин:

G

1. Развийте стъпаловидния накрайник за маркуч.
2. Отстранете винтовете.
 - Винтовете служат като транспортна осигуровка и не са необходими при експлоатацията.
3. Задействайте фиксиращата кука и отворете горната кутия на филтъра.
4. Извадете помпата.
5. Развийте корпуса на помпата и извадете двигателната секция.
 - Почистете всички части под течаща вода с мека четка, проверете и евентуално сменете повредените части.
6. Сглобете уреда в обратна последователност.
 - Поставете проводника на помпата в отвора за кабел на долната кутия на филтъра, че при затваряне корпуса на филтъра проводникът да не се притисне.

Aquamax Eco Classic 3500/5500/8500/11500/14500

- При намаляваща производителност почистете кутията на филтъра под течаща вода с мека четка.

Почистете помпата

Процедирайте по следния начин:

H

1. Развийте стъпаловидния накрайник за маркуч.
2. Отстранете винтовете.
 - Винтовете служат като транспортна осигуровка и не са необходими при експлоатацията.
3. Задействайте фиксиращата кука и отворете горната кутия на филтъра.
4. Извадете помпата.
5. Отстранете винтовете.
6. Свалете корпуса на помпата с ограничителния пръстен, уплътнението и двигателната секция.
 - Почистете всички части под течаща вода с мека четка, проверете и евентуално сменете повредените части.
7. Сглобете уреда в обратна последователност.
 - Поставете проводника на помпата в отвора за кабел на долната кутия на филтъра, че при затваряне корпуса на филтъра проводникът да не се притисне.

Бързо износващи се части

Роторът е подлежаща на изхабяване част и не е включен в гаранцията.

Съхранение/засимяване

При опасност от слана и замръзване уредът трябва да се демонтира. Почистете основно и проверете уреда за повреди.



Съхранявайте уреда потопен във вода или напълнен с вода и защитен от замръзване. Не мокрете щепсела!

Ремонт

Повреден корпус не може да се поправи и не трябва да продължава да се използва. Изхвърляйте уреда в съответствие с разпоредбите.

Изхвърляне



Този уред не бива да се изхвърля като битов отпадък! Моля, използвайте предвидената за целта система за обратно приемане. Преди това отрежете кабелите, за да не може уреда да се използва.

Переклад оригінального посібника з експлуатації

Вказівки до цієї інструкції з експлуатації




Раді вітати вас у компанії «OASE Living Water». Придбавши дану продукцію **Aquamax Eco Classic 2500, 3500, 5500, 8500, 11500, 14500**, Ви зробили гарний вибір.

Перед першим використанням пристрою ретельно прочитайте інструкцію з експлуатації і ознайомтеся з пристроєм. Всі роботи з даним приладом та на ньому дозволяється проводити тільки при дотриманні умов цієї інструкції по експлуатації.

Обов'язково дотримуйтеся правил техніки безпеки для правильного та безпечного використання пристрою. Ретельно зберігайте цю інструкцію з експлуатації. У випадку зміни власника передайте йому інструкцію з експлуатації.

Символи, що використані у цій інструкції з експлуатації

Умовні позначення, які використано в цьому посібнику, мають наступне значення:

-  **Небезпека травмування небезпечним електричним струмом**
Умовне позначення вказує на безпосередню небезпеку, яка може призвести до смерті або важких ушкоджень, якщо не вжити відповідних заходів.
-  **Небезпека травмування людей від загальних джерел небезпеки**
Умовне позначення вказує на загрожуючу безпосередню небезпеку, яка може призвести до смерті або важких ушкоджень, якщо не вжити відповідних заходів.
-  Важлива вказівка для безперебійної роботи.

Використання пристрою за призначенням

Aquamax Eco Classic 2500, 3500, 5500, 8500, 11500, 14500, що надалі називається «приладом», та усі інші деталі з комплекту постачання дозволяється використовувати лише у наступний спосіб:

- Для перекачування звичайної води з вдоймиць для фільтрів, водоспадів та струмків.
- Експлуатація з дотриманням технічних характеристик.

На прилад поширюються наступні обмеження:

- Не використовувати у ставку, призначеному для плавання.
- Забороняється перекачувати за допомогою пристрою інші рідини, крім води.
- Ніколи не експлуатувати без подачі води.
- Не для комерційного або промислового використання.
- Не допускати контакту з хімікатами, харчовими продуктами, легкозаймистими та вибуховими матеріалами
- Не підключати до водопроводу в будинку.

Правила техніки безпеки

Фірма OASE виготовила цей пристрій за останнім словом техніки і згідно з діючими інструкціями з техніки безпеки. Незважаючи на це, пристрій може бути небезпечним для людей і матеріальних цінностей, якщо його використовувати неналежним чином або не за призначенням, а також у разі недотримання правил техніки безпеки.

З міркувань безпеки дітям та молоді до 16 років, а також особам, які не можуть усвідомити небезпеку або не ознайомлені з даною інструкцією з експлуатації, використовувати цей пристрій заборонено. Не залишайте дітей без нагляду для того, щоб вони не могли грати з приладом.

Небезпека через контакт води з електрикою

- При неправильному підключенні або неналежному поводженні контакт води і електрики може призвести до смерті або важких ушкоджень від удару струмом.
- Перш ніж занурити руки у воду, обов'язково відключіть всі прилади, які знаходяться у воді, від джерела напруги.

Електричний монтаж згідно з правилами

- Електромонтаж повинен відповідати національним будівельним інструкціям і повинен виконуватися тільки фахівцями - електриками.
- Особа вважається фахівцем – електриком, тільки якщо вона на підставі професійного навчання, знання й досвіду підходить для виконання й оцінки доручених робіт. Виконання роботи фахівцем передбачає знання можливих небезпек і дотримання певних регіональних і національних норм, директив і приписів.
- У разі виникнення питань і проблем звертайтеся до фахівця-електрика.
- Приєднання приладу можна робити тільки в тому випадку, коли електричні характеристики приладу збігаються з даними джерела струму. Дані приладу містяться на заводській табличці або на пакуванні, або в даному посібнику.
- Прилад повинен бути захищений за допомогою захисного пристрою від струму ушкодження з максимальним розрахунковим струмом 30 мА.

- Подовжувачі й розподільники (наприклад, колодки) повинні бути призначені для використання на відкритому повітрі (захищені від водяних бризок).
- Мережеві проводи повинні мати не менший профіль, ніж у гумового шлангопровода з умовною позначкою H05 RN-F. Подовжувачі мають відповідати нормам німецьких промислових стандартів DIN VDE 0620.
- Захистіть рознімі з'єднання від потрапляння вологи.
- Підключайте прилад тільки до розетки, змонтованої згідно з інструкцією.

Надійна експлуатація

- Пристрій не можна використовувати, якщо uszkodжено електричну проводку або корпус.
- Не переносьте й не тягніть прилад, тримаючи його за електричний кабель!
- Укладайте кабелі в захищеному виді, щоб виключити uszkodження й щоб запобігти падінню людей.
- Ніколи не відкривайте корпус або його частини, якщо в посібнику з експлуатації немає щодо цього чіткої вказівки.
- Використовуйте лише оригінальні запасні частини і оригінальні комплектуючі до пристрою.
- Ніколи не здійснюйте технічних змін на пристрої.
- Здійснювати ремонт тільки через авторизовані служби обслуговування клієнтів компанії OASE.
- З'єднувальні проводи не підлягають заміні. У разі uszkodження шнура прилад або його компоненти мають бути утилізованими.
- Не застосовуйте пристрій, якщо у воді знаходяться люди!
- Розетку та мережевий штекер берегти від попадання вологи.

Важливо! Пристрій оснащено постійними магнітами. Магнітне поле може впливати на роботу кардіостимулятора.

Встановлення та підключення

A



Увага! Небезпечна електрична напруга.

Можливі наслідки: смерть або важкі травми при використанні цього пристрою у плавальному басейні.

Заходи:

- Не використовувати пристрій у плавальному басейні.
- Дотримуватися національних та регіональних приписів.



Обережно! Небезпечна електрична напруга.

Можливі наслідки: смерть або серйозні травми.

Профілактичні заходи:

- Перед тим, як занурити руки у воду, обов'язково витягніть мережні штекери всіх пристроїв, що знаходяться у воді.
- Перед проведенням робіт з пристроєм витягнути мережні штекери пристрою.

Aquamax Eco Classic 2500

Експлуатація пристрою у ставку

B

Насос знаходиться у ставку. До виходу насоса підключена система рециркуляції, наприклад, ставковий фільтр.

Необхідно виконати наступні дії:

C

1. Накрутити насадку шланга на вихід.
 - Вкоротити насадку шланга і зачистити так, щоб діаметр насадки відповідав діаметру шланга, який використовується.
2. Насадити шланг на насадку і зафіксувати шланговим хомутом.

Aquamax Eco Classic 3500/5500/8500/11500/14500

Експлуатація пристрою у ставку

B

Насос знаходиться у ставку. До виходу насоса підключена система рециркуляції, наприклад, ставковий фільтр.

Необхідно виконати наступні дії:

D

1. Накрутити насадку шланга з накидною гайкою та ущільненням на вихід.
 - Вкоротити насадку шланга і зачистити так, щоб діаметр насадки відповідав діаметру шланга, який використовується.
 - Перед затягуванням накидної гайки вирівняти насадку шланга.
2. Насадити шланг на насадку і зафіксувати шланговим хомутом.

Експлуатація пристрою за межами ставка

E

Насос без корпусу фільтра знаходиться за межами ставка. До входу насоса підключений, наприклад, допоміжний фільтр або піновловлювач. До виходу насоса підключена система рециркуляції, наприклад, ставковий фільтр.

Установіть пристрій таким чином, щоб він був захищений від прямого сонячного випромінювання. (max. 40 °C).

Необхідно виконати наступні дії:

F

1. Видалити гвинти.
 - Гвинти використовуються для кріплення при транспортуванні і непотрібні для роботи пристрою.
2. Натиснути на фіксатор і підняти верхню частину фільтра вгору.
3. Дістати насос.
4. Накрутити насадку шланга з ущільненням на вхід.
 - Вкоротити насадку шланга і зачистити так, щоб діаметр насадки відповідав діаметру шланга, який використовується.
5. Насадити шланг на насадку і зафіксувати шланговим хомутом.
 - Перед затягуванням накидної гайки вирівняти насадку шланга.
6. Накрутити насадку шланга з накидною гайкою та ущільненням на вихід.
 - Вкоротити насадку шланга і зачистити так, щоб діаметр насадки відповідав діаметру шланга, який використовується.
 - Перед затягуванням накидної гайки вирівняти насадку шланга.
7. Насадити шланг на насадку і зафіксувати шланговим хомутом.

Введення в експлуатацію



Обережно! Чутливі електричні елементи.

Можливі наслідки: Пристрій руйнується.

Застережні заходи: Не приєднувати пристрій до джерела живлення з можливістю регулювання яскравості.

Подайте електроживлення в такий спосіб:

Вмикання: Вставити мережний штекер у розетку. Пристрій вмикається автоматично після підключення до мережі.

Вимикання: Витягніть мережний штекер.

Aquamax Eco Classic 3500/5500/8500/11500/14500

При запуску насос автоматично проводить попередньо запрограмовану самодіагностику, яка займає приблизно 2 хвилини (**Environmental Function Control (EFC)**). Насос визначає, в якому стані він знаходиться: без води/в заблокованому чи в зануреному. Якщо насос знаходиться в сухому/заблокованому стані, він автоматично вимикається приблизно через 90 секунд. У разі неполадки відключити пристрій від електромережі і наповнити насос водою або видалити сторонній предмет, який блокує роботу насоса. Після цього пристроєм знову можна користуватися.

Усунення несправностей

Несправність	Причина	Усунення
Насос не запускається	Відсутня напруга в мережі	– Перевірити напругу в мережі – Перевірити кабелі живлення
Насос не перекачує	Засмітився корпус фільтра	– Почистити частини фільтра
Недостатня потужність	Засмітився корпус фільтра	– Почистити частини фільтра
	Надто великі втрати у лініях подачі	– Вибрати шланг з більшим діаметром – Адаптувати насадку до діаметра шланга – Зменшити довжину шланга до необхідного мінімуму – Уникати використання зайвих з'єднувальних елементів
Через короткий проміжок часу насос вимикається	Дуже забруднена вода	– Очистити насос. Після охолодження двигуна насос автоматично увімкнеться.
	Занадто висока температура води	– Температура води не повинна перевищувати +35 °C. Після охолодження двигуна насос автоматично увімкнеться.
	Турбіна заблокована	– Дістати вилку з розетки і видалити сторонній предмет. Потім знову увімкнути насос.
	Насос працював без води	– Заповнити насос водою. При використанні у ставку повністю занурити пристрій.

Чистка і догляд



Обережно! Небезпечна електрична напруга.

Можливі наслідки: смерть або серйозні травми.

Профілактичні заходи:

- Перед тим, як занурити руки у воду, обов'язково витягніть мережні штекери всіх пристроїв, що знаходяться у воді.
- Перед проведенням робіт з пристроєм витягнути мережні штекери пристрою.

Пристрій очистити

За потреби почистіть пристрій чистою водою і м'якою щіткою.

- В жодному разі не застосовуйте агресивні мийні засоби або хімічні розчини, тому що вони можуть зруйнувати корпус або негативно вплинути на функціонування приладу.
- При стійких вапняних відкладеннях можна використовувати для чищення насоса також звичайні засоби для чищення, що не містять оцет та хлор. Потім ретельно промити насос чистою водою.

Aquamax Eco Classic 2500

- При зменшенні продуктивності очистити корпус фільтра м'якою щіткою під проточною водою.

Очищення насоса

Необхідно виконати наступні дії:

G

1. Відкрутити насадку шланга.
2. Видалити гвинти.
 - Гвинти використовуються для кріплення при транспортуванні і непотрібні для роботи пристрою.
3. Натиснути на фіксатор і підняти верхню частину фільтра вгору.
4. Дістати насос.
5. Відкрутити корпус насоса і витягнути турбіну.
 - Очистити всі деталі під проточною водою м'якою щіткою, замінити пошкоджені.
6. Зібрати пристрій у зворотній послідовності.
 - Провести кабель насоса в отвір для кабелю у нижній частині фільтра таким чином, щоб він не стискався при закриванні корпусу фільтра.

Aquamax Eco Classic 3500/5500/8500/11500/14500

- При зменшенні продуктивності очистити корпус фільтра м'якою щіткою під проточною водою.

Очищення насоса

Необхідно виконати наступні дії:

H

1. Відкрутити насадку шланга.
2. Видалити гвинти.
 - Гвинти використовуються для кріплення при транспортуванні і непотрібні для роботи пристрою.
3. Натиснути на фіксатор і підняти верхню частину фільтра вгору.
4. Дістати насос.
5. Видалити гвинти.
6. Зняти корпус насоса зі стопорним кільцем, ущільненням та турбіною.
 - Очистити всі деталі під проточною водою м'якою щіткою, замінити пошкоджені.
7. Зібрати пристрій у зворотній послідовності.
 - Провести кабель насоса в отвір для кабелю у нижній частині фільтра таким чином, щоб він не стискався при закриванні корпусу фільтра.

Деталі, що швидко зношуються

Ротор належить до швидкозношуваних деталей; дія умов гарантії на нього не поширюється.

Збереження пристрою, в т. ч. взимку

При зниженні температури нижче нуля пристрій необхідно демонтувати. Проведіть ретельну очистку і перевірте пристрій на наявність ушкоджень.



Зберігайте прилад зануреним у воду або наповненим водою при температурі вище нуля. Не допускайте потрапляння штекера у воду!

Ремонт

Пошкоджений корпус не підлягає ремонту, забороняється використовувати пошкоджений кабель. Пристрій необхідно відповідним чином утилізувати.

Утилізація

Не можна утилізувати цей пристрій разом із домашнім сміттям! Використовуйте передбачену для цього систему. За допомогою обрізання кабелю пристрій стане непридатним для роботи.

Перевод руководства по эксплуатации - оригинала

Указания к настоящему руководству по эксплуатации

Рады приветствовать вас в компании OASE Living Water. Приобретя данную продукцию **Aquamax Eco Classic 2500, 3500, 5500, 8500, 11500, 14500**, Вы сделали хороший выбор.

Перед первым использованием прибора тщательно прочитайте инструкцию по эксплуатации и ознакомьтесь с прибором. Все работы с данным прибором и на нем разрешается проводить только при соблюдении условий данного руководства по эксплуатации.

Для обеспечения правильной и безопасной эксплуатации обязательно соблюдайте инструкции по технике безопасности.

Тщательно храните данную инструкцию по эксплуатации. В случае изменения владельца, передайте ему также и инструкцию по эксплуатации.

Символы, используемые в данном руководстве по эксплуатации

Используемые в данном руководстве по эксплуатации символы обозначают следующее:



Опасность получения телесных повреждений от опасного электрического напряжения.

Символ указывает на непосредственно угрожающую опасность, вследствие которой может наступить смерть или могут образоваться тяжелые травмы, если не будут приняты соответствующие меры.



Опасность получения телесных повреждений от общего источника опасностей

Символ указывает на непосредственно угрожающую опасность, вследствие которой может наступить смерть или могут образоваться тяжелые травмы, если не будут приняты соответствующие меры.



Важное указание для обеспечения безотказной функции.

Использование прибора по назначению

Aquamax Eco Classic 2500, 3500, 5500, 8500, 11500, 14500, далее называемый "прибором", а также все остальные детали из объема поставки должны использоваться исключительно следующим образом:

- Для перекачивания обычной воды из водоемов для фильтров, водопада и ручьев.
- Эксплуатация при соблюдении технических данных.

На прибор распространяются следующие ограничения:

- Использовать в прудах для плавания не разрешается.
- Никогда не перекачивайте другие жидкости, кроме воды.
- Никогда не эксплуатируйте без протока воды.
- Не разрешается использование ни для производственного, ни для промышленного назначения.
- Не использовать в контакте с химикатами, пищевыми продуктами, легковоспламеняющимися или взрывчатыми материалами.
- Не подключайте к домашнему водоснабжению.

Указания по мерам предосторожности

Фирма **OASE** изготовила этот прибор по последнему слову техники и в соответствии с действующими предписаниями по безопасности. Несмотря на это, от данного прибора может исходить опасность для людей и материальных ценностей, если прибор будет использоваться ненадлежащим образом или не по назначению, или если не будут соблюдаться указания по технике безопасности.

Из соображений безопасности детям, молодежи до 16 лет, а также лицам, которые не в состоянии осознать опасность или не ознакомлены с данной инструкцией по эксплуатации, использовать данный прибор запрещается. Не оставляйте детей без присмотра для того, чтобы они не могли играть с прибором.

Опасность из-за контакта воды с электричеством

- При неправильном подключении или ненадлежащем обращении контакт воды с электричеством может привести к смерти или тяжёлым повреждениям от удара током.
- Прежде чем погрузить руки в воду, обязательно отключите все находящиеся в воде приборы от источника напряжения.

Электрический монтаж согласно предписанию

- Электромонтаж должен соответствовать национальным строительным инструкциям и должен производиться только специалистами - электриками.
- Лицо считается специалистом – электриком, только когда оно на основании профессионального обучения, знания и опыта подходит для выполнения и оценки порученных работ. Выполнение работы в качестве специалиста включает в себя знание возможных опасностей и соблюдение определенных региональных и национальных норм, директив и предписаний.
- При возникновении вопросов и проблем обращайтесь к специалисту-электрику.
- Подсоединение прибора можно производить только в том случае, когда электрические характеристики прибора и совпадают с данными источника тока. Данные прибора находятся на заводской табличке или на упаковке, или в данном руководстве.

- Прибор должен быть защищен посредством защитного устройства от тока повреждения с максимальным расчетным током 30 мА.
- Удлинитель и распределители (например, колодки) должны быть предназначены для использования на открытом воздухе (защищены от водяных брызг).
- Присоединительные шнуры не должны иметь меньшее поперечное сечение, чем резиновые шланги с кратким обозначением H05RN-F. Удлинительные кабели должны соответствовать стандарту DIN VDE 0620.
- Защитите разъемные соединения от попадания влаги.
- Подключайте прибор только к розетке, смонтированной по инструкции.

Надёжная эксплуатация

- Устройство нельзя использовать, если повреждена электрическая проводка или корпус.
- Не переносите и не тяните прибор, держа его за электрический кабель!
- Уложите кабели в защищенном виде, чтобы исключить повреждения и чтобы предотвратить падение людей.
- Никогда не открывайте корпус или принадлежности к нему части, если в руководстве по эксплуатации нет на этот счет четкого указания.
- Используйте только оригинальные запасные части и оригинальные комплектующие к прибору.
- Никогда не проводите технические изменения на приборе.
- Производить ремонт только через авторизованные службы обслуживания клиентов компании OASE.
- Соединительные провода не подлежат замене. При повреждении шнура прибор или его компоненты должны быть утилизированы.
- Эксплуатируйте прибор только тогда, когда в воде никто не находится!
- Розетку и сетевой штекер беречь от попадания влаги.

Важно! Прибор оснащен постоянным магнитом. Магнитное поле может воздействовать на кардиостимуляторы.

Установка и подсоединение

A



Внимание! Опасное электрическое напряжение.

Возможные последствия: Смерть или травмы тяжелой степени при эксплуатации прибора в пруду для купания.

Меры защиты:

- Не эксплуатируйте прибор в пруду для купания.
- Выполняйте государственные и местные предписания.



Внимание! Опасное электрическое напряжение.

Возможные последствия: смерть или серьезные травмы.

Профилактические мероприятия:

- Прежде чем погрузить руки в воду, обязательно вытяните сетевые штекеры всех находящихся в воде приборов.
- Перед проведением работ с прибором вытянуть сетевые штекеры прибора.

Aquamax Eco Classic 2500

Прибор эксплуатировать в пруду

B

Насос находится в пруду. Система отвода, напр. прудовый фильтр, присоединяется к выходу из насоса.

Необходимо выполнить следующие действия:

C

1. Ступенчатый штуцер для шланга прикрутить к выходу.
 - Укоротить и зачистить ступенчатый штуцер для шланга, чтобы диаметр штуцера соответствовал диаметру применяемого шланга.
2. Насадить шланг на ступенчатый штуцер для шланга и закрепить шланговым зажимом.

Aquamax Eco Classic 3500/5500/8500/11500/14500

Прибор эксплуатировать в пруду

B

Насос находится в пруду. Система отвода, напр. прудовый фильтр, присоединяется к выходу из насоса.

Необходимо выполнить следующие действия:

D

1. Ступенчатый штуцер для шланга с накидной гайкой и уплотнением прикрутить к выходу.
 - Укоротить и зачистить ступенчатый штуцер для шланга, чтобы диаметр штуцера соответствовал диаметру применяемого шланга.
 - Перед затягиванием накидной гайки нужно выровнять ступенчатый штуцер для шланга.
2. Насадить шланг на ступенчатый штуцер для шланга и закрепить шланговым зажимом.

Прибор эксплуатировать вне пруда

E

Насос находится вне пруда без корпуса фильтра. На входе в насос присоединяется напр. сателлитный фильтр или скиммер. Система отвода, напр. прудовый фильтр, присоединяется к выходу из насоса.

Установите Aquamax так, чтобы он не подвергался прямому воздействию солнечных лучей (max. 40 °C).

Необходимо выполнить следующие действия:

F

1. Винты убрать.
 - Винты служат для крепления для транспортировке и для эксплуатации прибора не нужны.
2. Нажать на фиксаторный крючок и открыть верхнюю чашу фильтра.
3. Вынуть насос.
4. Ступенчатый штуцер для шланга вместе с уплотнением прикрутить ко входу.
 - Укоротить и зачистить ступенчатый штуцер для шланга, чтобы диаметр штуцера соответствовал диаметру применяемого шланга.
5. Насадить шланг на ступенчатый штуцер для шланга и закрепить шланговым зажимом.
 - Перед затягиванием накидной гайки нужно выровнять ступенчатый штуцер для шланга.
6. Ступенчатый штуцер для шланга с накидной гайкой и уплотнением прикрутить к выходу.
 - Укоротить и зачистить ступенчатый штуцер для шланга, чтобы диаметр штуцера соответствовал диаметру применяемого шланга.
 - Перед затягиванием накидной гайки нужно выровнять ступенчатый штуцер для шланга.
7. Насадить шланг на ступенчатый штуцер для шланга и закрепить шланговым зажимом.

Пуск в эксплуатацию



Внимание! Чувствительные электрические элементы.

Возможные последствия: Прибор выйдет из строя.

Меры защиты: Не подключать прибор к источнику питания с возможностью регулирования яркости.

Подайте электропитание следующим образом:

Включение: Вставить сетевой штекер в розетку. Прибор включается автоматически при подключении к сети.

Выключение: Отсоедините сетевой штекер.

Aquamax Eco Classic 3500/5500/8500/11500/14500

При пуске в эксплуатацию насос автоматически выполняет предустановленную программу самодиагностики, что занимает около двух минут (**Environmental Function Control (EFC)**). При этом насос опознает работает ли он всухую / с блокированием или находится в погруженном состоянии. В режиме работы всухую / с блокированием насос автоматически отключается примерно через 90 секунд. В случае неисправности отключите подачу электропитания и погрузите насос в воду или устраните неисправность. После этого Вы снова можете эксплуатировать прибор.

Устранение неисправностей

Неисправность	Причина	Устранение
Насос не запускается	Отсутствует напряжение в сети	– Проверить напряжение в сети – Проверить питающие провода
Насос не перекачивает	Забит корпус фильтра	– Почистите чаши фильтра
Недостаточная производительность насоса	Забит корпус фильтра	– Почистите чаши фильтра
	Слишком высокие потери в подводящих линиях	– Использовать шланги с большим диаметром – Ступенчатый штуцер для шланга подогнать к диаметру шланга – Уменьшить длину шланга до необходимого минимума – Избегайте ненужных соединительных элементов
После короткой работы насос отключается	Сильное загрязнение воды	– Почистите насос. После охлаждения электромотора насос снова автоматически включается.
	Слишком высокая температура воды	– Учитывайте максимально допустимую температуру воды + 35°C После охлаждения электромотора насос снова автоматически включается.
	Рабочий узел заблокирован	– Вынуть штекер и убрать препятствие. Затем снова включить насос.
	Насос работал всухую	– Насос покрыт водой. При эксплуатации в пруду прибор нужно полностью погрузить в воду.

Очистка и уход



Внимание! Опасное электрическое напряжение.

Возможные последствия: смерть или серьезные травмы.

Профилактические мероприятия:

- Прежде чем погрузить руки в воду, обязательно вытяните сетевые штекеры всех находящихся в воде приборов.
- Перед проведением работ с прибором вытянуть сетевые штекеры прибора.

Прочистить прибор

В случае необходимости выполняйте чистку прибора чистой водой и мягкой щеткой.

- Ни в коем случае не применяйте агрессивные моющие средства или химические растворы, так как они могут разрушить корпус или отрицательно воздействовать на функционирование прибора.
- При сильных отложениях извести для чистки насоса может также использоваться домашнее, общераспространенное моющее средство, свободное от уксуса и хлора. Насос затем основательно промыть чистой водой.

Aquamax Eco Classic 2500

- При ухудшении производительности прибора нужно почистить корпус фильтра под водопроводной водой мягкой щеткой.

Почистите насос

Необходимо выполнить следующие действия:

- G
- 1. Открутить ступенчатый штуцер для шланга.
- 2. Винты убрать.
 - Винты служат для крепления для транспортировке и для эксплуатации прибора не нужны.
- 3. Нажать на фиксаторный крючок и открыть верхнюю чашу фильтра.
- 4. Вынуть насос.
- 5. Открутить корпус насоса и вынуть рабочий узел.
 - Все части промыть под водопроводной водой и почистить мягкой щеткой, поврежденные части заменить.
- 6. Собрать прибор в обратной последовательности.
 - Кабель насоса нужно просунуть в кабельное отверстие нижней чаши фильтра так, чтобы при закрытии корпуса фильтра кабель не сдавливался.

Aquamax Eco Classic 3500/5500/8500/11500/14500

- При ухудшении производительности прибора нужно почистить корпус фильтра под водопроводной водой мягкой щеткой.

Почистите насос

Необходимо выполнить следующие действия:

- H
- 1. Открутить ступенчатый штуцер для шланга.
- 2. Винты убрать.
 - Винты служат для крепления для транспортировке и для эксплуатации прибора не нужны.
- 3. Нажать на фиксаторный крючок и открыть верхнюю чашу фильтра.
- 4. Вынуть насос.
- 5. Винты убрать.
- 6. Снять корпус насоса вместе с держателем, прокладкой и рабочим узлом.
 - Все части промыть под водопроводной водой и почистить мягкой щеткой, поврежденные части заменить.
- 7. Собрать прибор в обратной последовательности.
 - Кабель насоса нужно просунуть в кабельное отверстие нижней чаши фильтра так, чтобы при закрытии корпуса фильтра кабель не сдавливался.

Изнашивающиеся детали

Рабочий узел является изнашивающейся частью, гарантийное обязательство на него не распространяется.

Хранение прибора, в т.ч. зимой

При наступлении морозов прибор необходимо демонтировать. Выполните основательную чистку и проверьте прибор на наличие повреждений.



Храните прибор погруженным в воду или заполненным водой, при положительных температурах. Не допускать заливания штекера водой!

Ремонт

Поврежденный корпус отремонтировать невозможно, его дальнейшая эксплуатация запрещается. Утилизируйте прибор надлежащим образом.

Утилизация



Не утилизировать данный прибор вместе с домашним мусором! Используйте предусмотренную для этого систему. Приведите устройство в состояние, непригодное для использования, путем отрезания кабеля.

原版使用说明书的翻译

本使用说明书的注意事项

欢迎您购买欧亚瑟活水 (OASE Living Water) 公司产品。购买本产品, Aquamax Eco Classic 2500, 3500, 5500, 8500, 11500, 14500 是您的正确选择。

首次使用本设备之前请仔细阅读本使用说明书并熟悉本设备。

所有在本设备上的工作以及用本设备从事的工作都必须按照本说明书进行。

请务必遵守安全注意事项, 以便正确及安全地使用设备。

请妥善保管本使用说明书。转让设备时请连同本使用说明书一起转交。

本使用说明书中的图标

在本使用说明书中使用的图标具有以下含义:



由危险的电压造成人员受伤的危险

该图标表示, 如果不采取相应措施, 可能会有立即导致死亡或者重伤的危险发生。



一般危险源造成的人员伤害危险

该图标表示, 如果不采取相应措施, 可能会有立即导致死亡或者重伤的危险发生。



为了能无故障运行而作的重要提示。

按照规定的的使用

Aquamax Eco Classic 2500, 3500, 5500, 8500, 11500, 14500, 以下称为“设备”, 和供货范围内的所有其它部件只可以按如下方式使用:

- 用于给过滤器、瀑布和小溪系统泵送普通的池塘水。
- 必须在遵守技术数据的前提下运行。

以下限制条件适用于本设备:

- 禁止在游泳池中使用。
- 严禁泵送非水液体。
- 严禁在无水流的情况下运行。
- 禁止用于商业或者工业目的。
- 禁止与化学物质、食品、易燃或者易爆物质一起使用。
- 不得接在自来水管上。

安全说明

OASE 本公司已根据当前最新技术水平和现行安全规范制造这种设备。

尽管如此, 如果不正确使用或不按设备的设计用途使用设备, 或不遵守安全注意事项, 设备也会造成人员伤亡和财产损失。

为了安全起见, 儿童和未满 16

岁的青少年以及不能识别可能的危险或者不熟悉本使用手册的人员, 均不得使用本设备。必须看管好儿童, 以确保其不会摆弄本设备。

水和电的组合会引发危险

- 如果连接不符合规定或者操作不当, 则水和电的组合会因触电而导致死亡或者重伤。
- 在将手伸入水中之前, 必须切断水中所有设备的电源。

按规定进行电气安装

- 电气安装必须符合国内的建造规定, 并且只允许由电气专业人员进行安装。
- 若通过专业培训后具有专业知识和经验并且能对交给他的工作进行评判和执行, 则他被看作电气专业人员。作为专业人员的工作还包括识别可能的危险和遵守当地和国家的相关标准、规范和规定。
- 若有疑问和问题请求助于电气专业人员。
- 只有当设备的电气参数和电源相符时才允许连接设备。设备参数位于设备的铭牌上, 或者在包装上, 或者在本说明书中。
- 本设备必须通过一个具有最大 30 毫安额定故障电流的故障电流保护装置进行安全保护。
- 延长线和配电器 (比如插座板) 必须适合于野外使用 (防溅水)。
- 电源连接导线的截面不得小于标有缩写符号 H05RN-F 的橡胶电缆。延长导线则必须满足 DIN VDE 0620 标准。
- 防止连接插头受潮。

- 请务必将设备接到按规定安装的插座上。

安全运行

- 当电线损坏或外壳损坏时，不允许运行本设备。
- 不要拖拽设备的连接导线。
- 敷设电缆时应采取保护措施，以防止损坏并保证不会使人跌到。
- 除使用说明书中明确要求外，千万不要打开设备的外壳或其配套零件。
- 请只使用原装备件和配件。
- 决不要对设备进行技术改造。
- 请只让得到OASE 授权的用户服务单位进行修理。
- 不能更换连接导线。导线损坏时，必须清除设备或者部件。
- 当没有人员在水中时，才可以运行本设备！
- 请保持插座和电源插头干燥。

重要注意事项！ 本设备配备有一块永久磁铁。磁场会对心脏起搏器产生影响。

安放和连接

A



注意！ 危险的电压。

可能的后果： 在游泳池塘中运行该设备时会造成死亡或者重伤。

保护措施：

- 不得在游泳池塘中运行设备。
- 遵守国家的和当地的规定。



注意！ 小心触电。

可能的后果： 死亡或者重伤。

保护措施：

- 把手伸入水中之前，请拔下水中所有设备的电源插头。
- 在该设备上作业前，请拔下设备上的电源插头。

Aquamax Eco Classic 2500

在池塘内运行设备

B

泵位于池塘内。回流系统（例如：池塘过滤器）连接在泵的出口上。

步骤如下：

C

1. 将变径软管接头拧在出口上。
 - 缩短并去除变径软管接头的毛刺，使接头直径等于所使用的软管的直径。
2. 将软管套在变径软管接头上，然后用软管管夹固定住。

Aquamax Eco Classic 3500/5500/8500/11500/14500

在池塘内运行设备

B

泵位于池塘内。回流系统（例如：池塘过滤器）连接在泵的出口上。

步骤如下：

D

1. 将变径软管接头连同锁紧螺母和密封件拧到出口上。
 - 缩短并去除变径软管接头的毛刺，使接头直径等于所使用的软管的直径。
 - 在拧紧锁紧螺母之前对齐变径软管接头。
2. 将软管套在变径软管接头上，然后用软管管夹固定住。

在池塘外运行设备

E
泵在没有过滤器外壳的情况下位于池塘外。在泵的入口处，例如连接了卫星式过滤器或者撇污器。回流系统（例如：池塘过滤器）连接在泵的出口上。

请您不要将设备放置在阳光直射的地方(max. 40 °C).

步骤如下:

- F
- 取下螺钉。
 - 螺钉起运输安全保护作用，而在运行时不需要。
 - 按下卡钩，然后掀开过滤器的上半壳。
 - 取出泵。
 - 将变径软管接头连同密封件一起拧到出口上。
 - 缩短并去除变径软管接头的毛刺，使接头直径等于所使用的软管的直径。
 - 将软管套在变径软管接头上，然后用软管管夹固定住。
 - 在拧紧锁紧螺母之前对齐变径软管接头。
 - 将变径软管接头连同锁紧螺母和密封件拧到出口上。
 - 缩短并去除变径软管接头的毛刺，使接头直径等于所使用的软管的直径。
 - 在拧紧锁紧螺母之前对齐变径软管接头。
 - 将软管套在变径软管接头上，然后用软管管夹固定住。

投入运行



注意！ 电子部件很灵敏。

可能的后果： 可能会损坏设备。

保护措施： 禁止将设备连接到可调光的电源上。

电源连接方法:

接通： 将电源插头插入插座中。如果已接通电源，则设备立即自动接通。

断开： 拔出电源插头。

Aquamax Eco Classic 3500/5500/8500/11500/14500

投入运行时，泵自动完成预先编程的大约 2 分钟的自检测（**环境功能控制**

(EFC)。泵可以识别其是否处于干运转状态、被卡住、或浸入状态。当泵干运转或卡住时，大约 90

秒后自动关闭。发生故障时应中止供电并“给泵灌水”或排出障碍。然后就可以重新使该装置投入运行了。

故障排除

故障	原因	排除方法
泵不能启动	无电/断电	- 检查电源电压 - 检查电源线
泵不输送	过滤器堵塞	- 清洗过滤器外壳
输送量不足	过滤器堵塞 供水管道上形成气阻	- 清洗过滤器外壳 - 选择更大的软管直径 - 使变径软管接头与软管直径匹配 - 将软管长度降低至所需的最小值 - 避免使用不需要的密封件
设备在短暂运行后自动关闭	水污染严重 水温太高 叶轮被卡住 泵壳运行	- 清洗泵。停机冷却后泵又重新自动接通。 - 应注意保持最高水温不超过 + 35 °C。 - 停机冷却后泵又重新自动接通。 - 拔下电源插头。并排出障碍。然后重新接通电源。 - 给泵灌满水。在池塘中运行。要等设备完全浸入水中。

清洁和保养



注意！小心触电。

可能的后果：死亡或者重伤。

保护措施：

- 把手伸入水中之前，请拔下水中所有设备的电源插头。
- 在该设备上作业前，请拔下设备上的电源插头。

清洁设备

需要时用清水和软毛刷清洁设备。

- 严禁使用腐蚀性的清洁剂或者化学溶液，因为这样可能会腐蚀外壳或者影响功能。
- 出现厚硬的水垢时，也可用不含醋和氯的家用洗涤剂清洗泵。然后用清水彻底清洗泵。

Aquamax Eco Classic 2500

- 当性能下降时，应使用软刷在流水中清洁过滤器外壳。

清洁泵

步骤如下：

G

1. 拧下变径软管接头。
2. 取下螺钉。
 - 螺钉起运输安全保护作用，而在运行时不需要。
3. 按下卡钩，然后掀开过滤器的上半壳。
4. 取出泵。
5. 拧开泵外壳，然后取出转动单元。
 - 用软刷在流水中清洁所有零件，更换损坏的零件。
6. 按相反的顺序组装设备。
 - 把泵的电源线穿入过滤器壳的电线孔内，这样在合上过滤器壳时就不会夹住电线。

Aquamax Eco Classic 3500/5500/8500/11500/14500

- 当性能下降时，应使用软刷在流水中清洁过滤器外壳。

清洁泵

步骤如下：

H

1. 拧下变径软管接头。
2. 取下螺钉。
 - 螺钉起运输安全保护作用，而在运行时不需要。
3. 按下卡钩，然后掀开过滤器的上半壳。
4. 取出泵。
5. 取下螺钉。
6. 将泵外壳连同固定环、密封件和转动单元一起取下。
 - 用软刷在流水中清洁所有零件，更换损坏的零件。
7. 按相反的顺序组装设备。
 - 把泵的电源线穿入过滤器壳的电线孔内，这样在合上过滤器壳时就不会夹住电线。

磨损件

运行单元属易损件，不受保修。

存放 / 过冬

出现霜冻时必须拆解设备。彻底清洁设备并检查设备是否损坏。



保存设备时应将设备浸入水中或灌满水，并要使其不受霜冻。不要让水浸没插头！

修理

损坏的机壳不能修理，不可以继续使用。应按照专业标准销弃该仪器。

丢弃处理

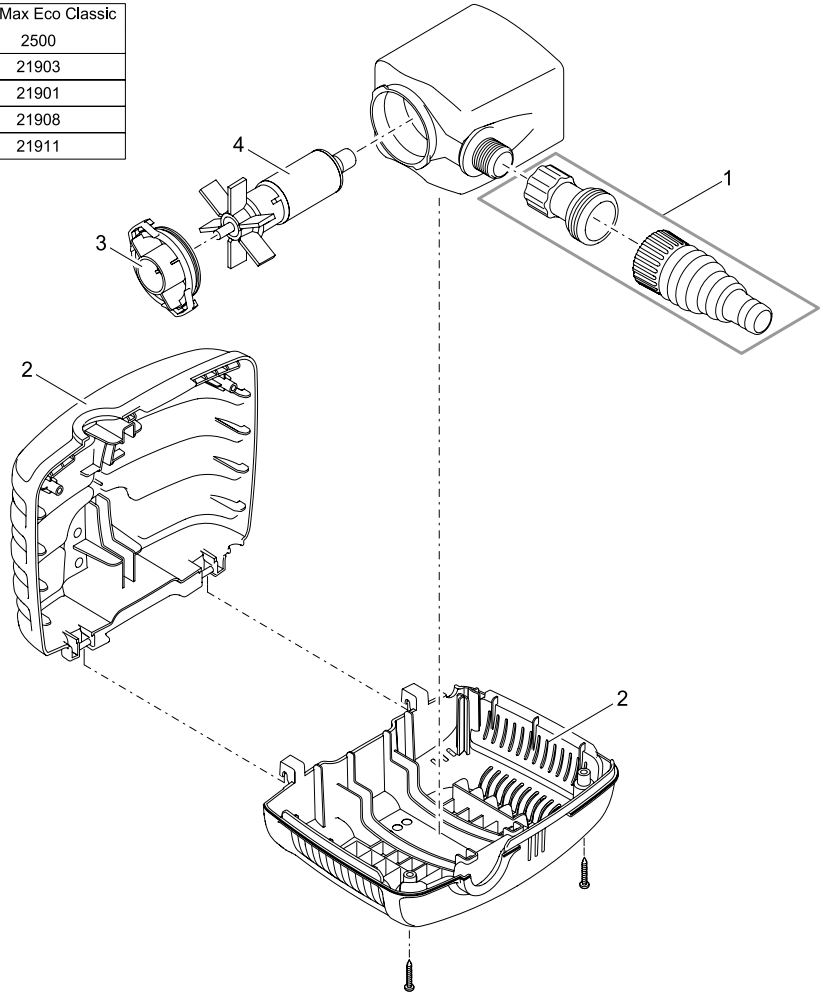


本设备不允许当作生活垃圾丢弃处理！请您使用为此准备的回收系统。事前通过剪断电缆将此设备报废。

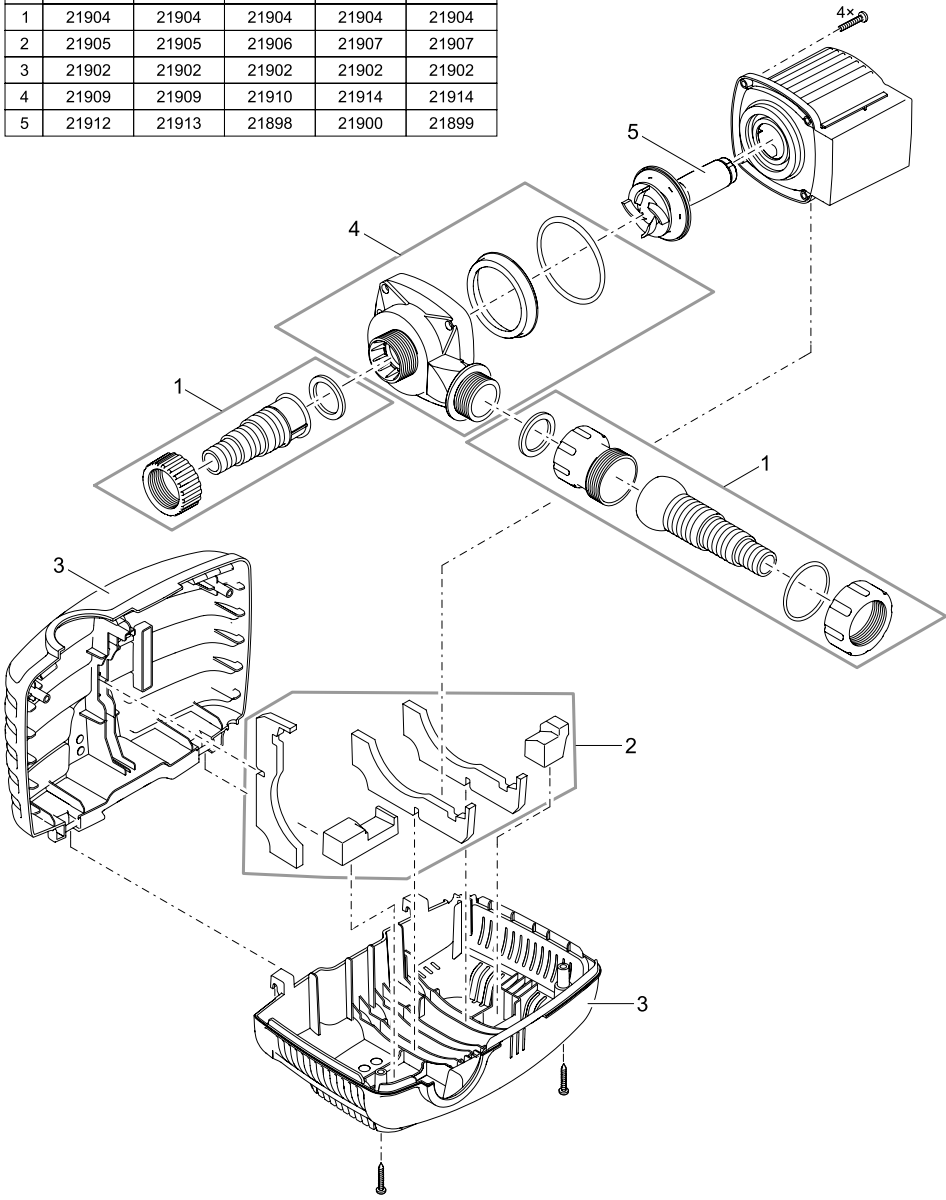
DE	Bemessungsspannung	Leistungsaufname	Forderleistung	Wassersäule	Tauchtiefe	Kabellänge	Gewicht	Wassertemperatur
GB	Rated voltage	Power consumption	Max. flow rate	Max. head height	Immersion depth	Cable length	Weight	Water temperature
FR	Tension de mesure	Pluissance absorbée	Capacité de refoulement	Colonne d'eau	Profondeur d'immersion	Longueur de câble	Poids	Température de l'eau
NL	Dimensioneringsspanning	Vermogenopname	Pomp capaciteit	Waterkolom	Dieptediepte	Kabel lengte	Gewicht	Wassertemperatuur
ES	Tension asignada	Consumo de potencia	Capacidad de elevación	Columna de agua	Profundidade de imersión	Longitud del cable	Peso	Temperatura del agua
PT	Vollagem considerada	Polência absorvida	Debitto	Coluna de água	Profundidade de imersão	Comprimento do cabo	Peso	Temperatura da água
IT	Tensione di taratura	Potenza assorbita	Portata	Colonna d'acqua	Profondità d'immersione	Lunghezza cavo	Peso	Temperatura dell'acqua
DK	Nominal spænding	Effektforbrug	Transponkapacitet	Vandsøjle	Bassin dybde	Ledningslængde	Vægt	Vandtemperatur
NO	Nominal spænding	Effektforbruk	Kapasitet	Vannspøyle	Nedsenkningsdybde	Kabel lengde	Vekt	Vanntemperatur
SE	övre märkspänning	Effekt	Målningsprestanda	Vattenpelare	Doppningsdjup	Kabelängd	Vikt	Vattentemperatur
FI	määränsäätöjännite	Ohjoteho	Syöttöteho	Vesipylväs	Uppotussyvyys	Kaapelin pituus	Paino	Veden lämpötila
HU	mért feszültség	Teljesítményfelvétel	Szállítási teljesítmény	Vízoszlop	Mérési mélység	Kábelhossz	Súly	Víz hőmérséklet
PL	napięcie znamionowe	Pobór mocy	Wydażność	Ślup wody	Głębokość zanurzenia	Długość kabla	CieŜar	Temperatura wody
CZ	domezovací napětí	Přiklon	pompania	Vodní sloupec	Hĺoubka ponoreni	Delka kabelu	Hmotnost	Teplota vody
SK	dimenziačné napätie	Přiklon	Dopravný výkon	Vodný slúpec	Hĺoubka ponorenia	Dĺžka kábla	Hmotnosť	Teplota vody
SI	dimenzionirana napetost	Poraba moči	Stupnja zmogljivost	Vodni stebec	Potorna globina	Dolžina kabela	Teža	Temperatura vode
HR	gornji nazivni napon	Potrošnja energije	Protokni kapacitet	Vodeni stup	Dubina ulaganja	Duljina kabela	Masa	Temperatura vode
RO	tensiunea măsurată	Puțere consumată	Debit de pompare	Coloana de apă	Adâncime de imersi	Lungimea cablului	Masă	Temperatura apei
BG	номинално напрежение	Потребявана мощност	Дебит	Воден стълб	Дълбочина на потапяне	Дължина на кабелите	Тегло	Температура на водата
UA	розрахункова напруга	Споживання електроенергії	Продуктивність	Водяний стовп	Глибина занурення	Довжина кабелю	Вага	Температура води
RU	расчетное напряжение	Потребление мощности	Прокваводительность	Водяной столб	Глубина погружения	Длина кабеля	Вес	Температура воды
CN	设计电压	功耗	输送能力	水柱	潜水深度	电缆长度	重量	水温
2500		40 W	≤ 40 l/min	≤ 2.0 m			1.9 kg	
3500		45 W	≤ 60 l/min	≤ 2.2 m				
Aquamax	230 V AC / 50 Hz	60 W	≤ 88 l/min	≤ 2.8 m		10 m	3.2 kg	+4 ... +35 °C
Eco		80 W	≤ 138 l/min	≤ 3.2 m			4.4 kg	
Classic		100 W	≤ 183 l/min	≤ 3.3 m				
14500		135 W	≤ 227 l/min	≤ 3.4 m			5.0 kg	

IP 68 					
DE Staubdicht. Wasserdicht bis 2 m / 4 m Tiefe. Dust tight. Submersible to 2 m / 4 m depth. Imperméable aux poussières. Étanche à l'eau jusqu'à une profondeur de 2 m / 4 m.	Bei Frost das Gerät demstallieren. Remove the unit at temperatures below zero (centigrade). Retirer l'appareil en cas de gel.	Mögliche Gefahren für Personen mit Herzschrittmachern! Possible hazard for persons wearing pace makers! Dangers possibles pour des personnes ayant des stimulateurs cardiaques ! Mogelijke gevaren voor mensen met een pacemaker! Possíveis perigos para las personas con marcapasos.	Vor direkter Sonneneinstrahlung schützen. Protect from direct sun radiation. Protéger contre les rayons directs du soleil. Beschermen tegen direct zonlicht.	Nicht mit normalem Hausmüll entsorgen! Do not dispose of together with household waste! Ne pas recycler dans les ordures ménagères ! Niet bij het normale huishoudelijk afval! ¡No desechese el equipo en la basura doméstica! Não deitar ao lixo doméstico! Non smaltire con normali rifiuti domestici! Ma ikke bortskaffes med det almindelige husholdningsaffald Ikke kast i almindelig husholdningsaffald! Får inte kastas i hushållssoptimal! Huoimoi! Læs brugsanvisningen VARNING! Læs igenom brugsanvisningen Huomio! Lue käyttöohje Figyelme! Ovassa ei a használati útmutatót Uwaga! Przeznacz. instrukcję użytkowania! Pozor! Předčte Návod k použití! Pozor! Předčte si Návod na použití! Pozor! Prehľadte návodlia za uporabo! Pozor! Prehľadte upute za uporabu! Atentie ! Nu aruncați în gunoiera menajer ! Atentie ! Nu încercați să utilizați! Внимание! Прочетете улъването Увага! Читајте инструкцију. Внимание! Прочетайте инструкцију по употребљивању 注意! 却同該使用說明書。	
GB Dust tight. Submersible to 2 m / 4 m depth. Imperméable aux poussières. Étanche à l'eau jusqu'à une profondeur de 2 m / 4 m.					
FR Imperméable aux poussières. Étanche à l'eau jusqu'à une profondeur de 2 m / 4 m.					
NL Stofdicht. Waterdicht tot een diepte van 2 m / 4 m.					
ES A prueba de polvo. Impermeable al agua hasta 2 m / 4 m de profundidad.					
PT A prova de pó. A prova de água até 2 m / 4 m de profundidade.					
IT A tenuta di polvere. Impermeabile all'acqua fino a 2 m / 4 m di profondità.					
DK Støvret. Vandtæt ned til 2 m / 4 m dybde.					
NO Støvrett. Vanntett ned til 2 m / 4 m dyp.					
SE Dammtätt. Vattentät till 2 m / 4 m djup.					
FI Pölytiivis. Vesitiivis 2 m / 4 m syvyysseen asti.					
HU Pormentés. Vízálló 2 m / 4 m-es mélyséig.					
PL Pyłoszczelny. Wodoszczelny do 2 m / 4 m głębokości.					
CZ Prátoděsný. Vodotěsný do hloubky 2 m / 4 m.					
SK Prátoděsný. Vodotěsný do hĺbky 2 m / 4 m.					
SI Ne prepušča prahu. Voodtësnô do globine 2 m / 4 m.					
HR Ne propušta prašinu. Ne propušta vodu do 2 m / 4 m dubine.					
RO Etanș la praf. Etanș la apă până la o adâncime de 2 m / 4 m.					
BG Защитено от прах. Водостойчиво до дълбочина 2 м / 4 м.					
UA Пилонепроникний. Водонепроникний до 2 м / 4 м.					
RU Пыленепроницаемый. Водонепроницаемый на глубине до 2 м / 4 м.					
CN 防尘。防水水深至 2 米 / 4 米。					

AquaMax Eco Classic	
Pos.	2500
1	21903
2	21901
3	21908
4	21911



AquaMax Eco Classic					
Pos.	3500	5500	8500	11500	14500
1	21904	21904	21904	21904	21904
2	21905	21905	21906	21907	21907
3	21902	21902	21902	21902	21902
4	21909	21909	21910	21914	21914
5	21912	21913	21898	21900	21899





OASE GmbH · www.oase-livingwater.com

Tecklenburger Straße 161 · 48477 Hörstel · Postfach 20 69 · 48469 Hörstel · Germany

CE

21182/09H